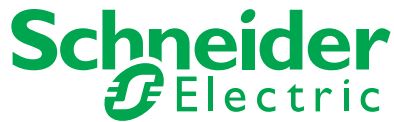



# PRD1 25r (Type 1+Type2 / Тип 1+Тип 2)

fr en de it es nl da sv pt no fi ru

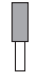




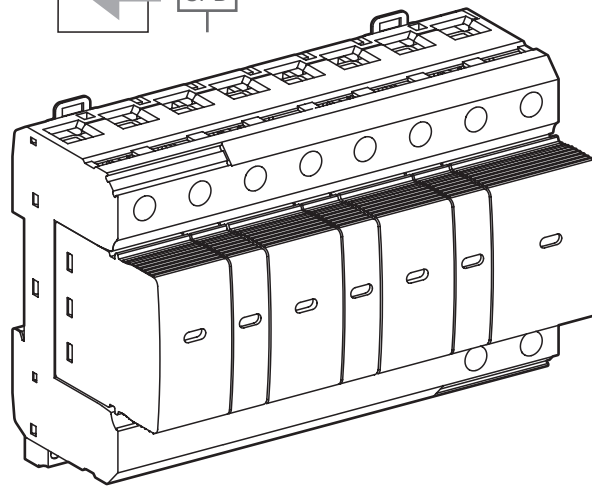
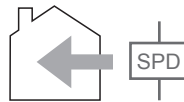
 -40 °C...+ 80 °C  
 humidity: 5% to 95%  
 EN 61643-11:2012 type 1, type 2 / Тип 1, Тип 2  
 IEC 61643-11:2011 **T1** **T2**

# 1

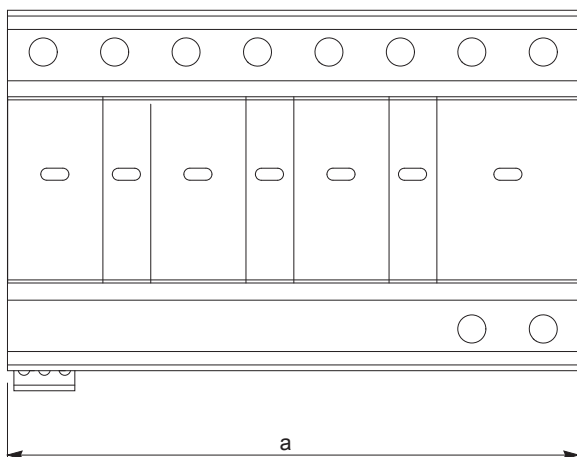
	TT	TN-S	TN-C
16329 1P	■		■
16330 1P+N	■	■	
16331 3P			■
16332 3P+N	■	■	

IP20 (built-in)
Ue= 230/400 V~ ±10 % 50/60 Hz
I <sub>PE</sub> ≤0,01mA (16330, 16332)
I <sub>scCR</sub> = 25 kA
I <sub>fl</sub> = 16329: 25 kA
16330: 25/0.1kA (L-N/N-PE)
16331: 25 kA
16332: 25/0.1kA (L-N/N-PE)
IL= 125 A

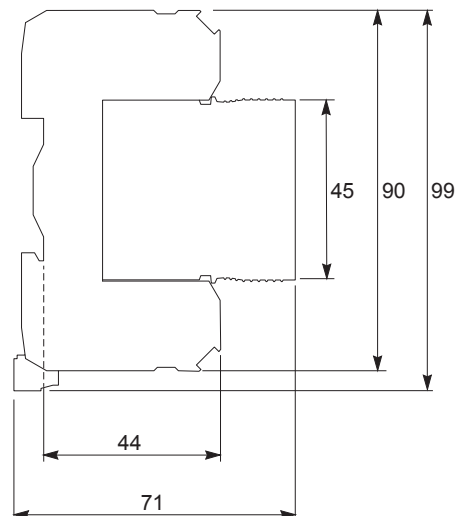
		
16...35 mm <sup>2</sup>	16...25 mm <sup>2</sup>	4.5 N.m



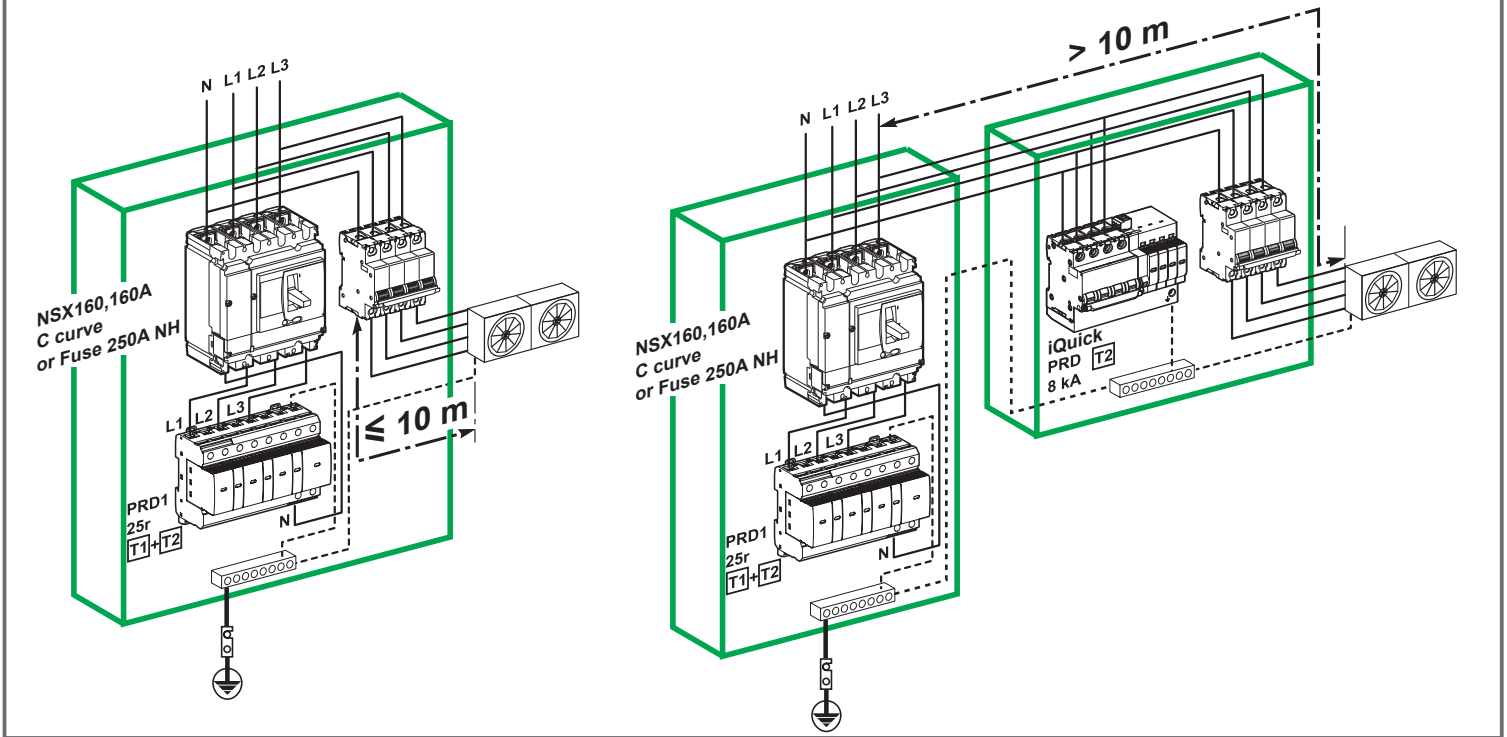
# 2 Dimensions / Dimensions / Abmessungen / Dimensioni / Dimensiones / Afmetingen / Dimensioner / Mått / Dimensões / Mål / Mitat / Размеры



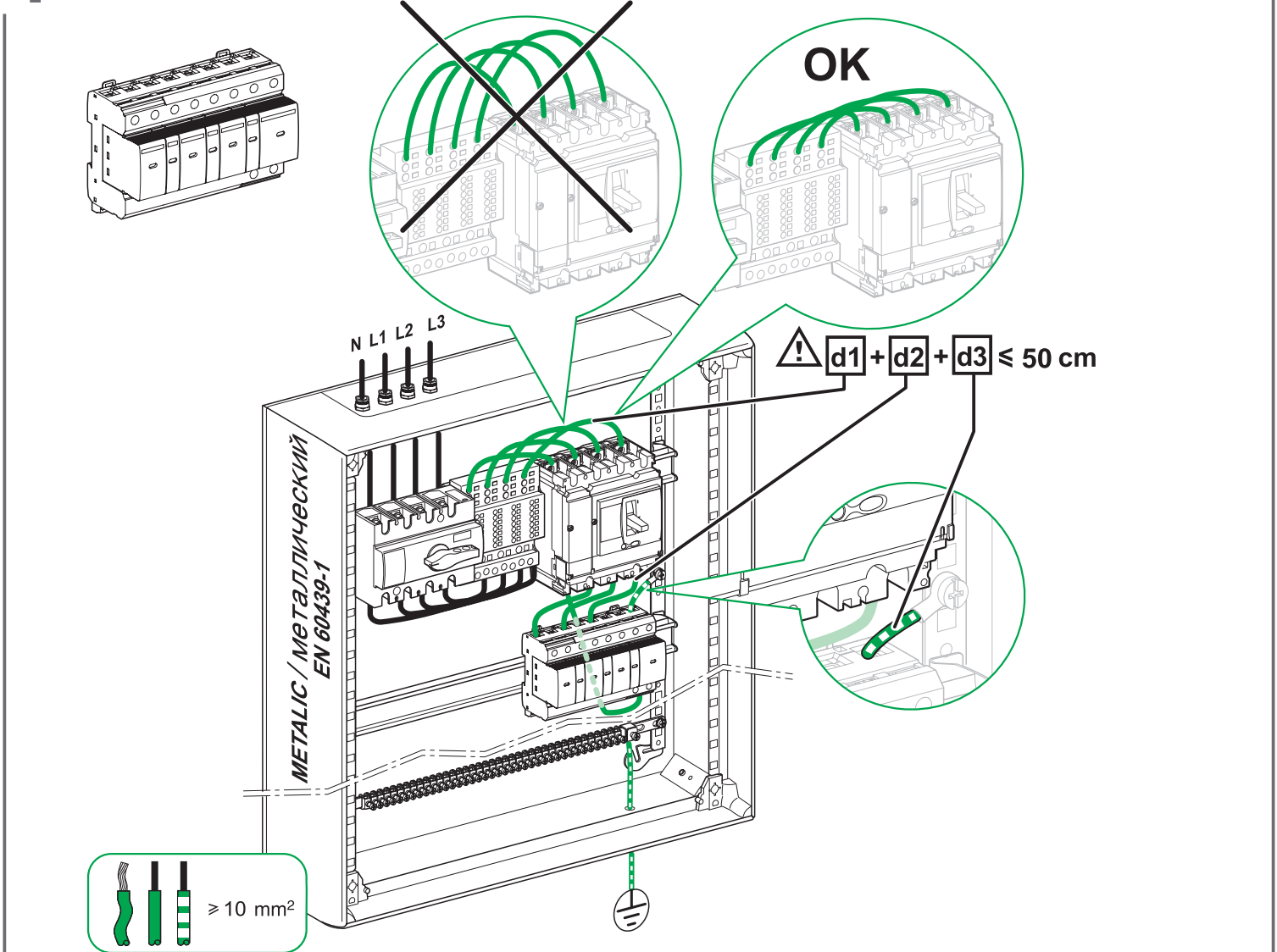
	a
1P	36
1P+N	72
3P	108
3P+N	144



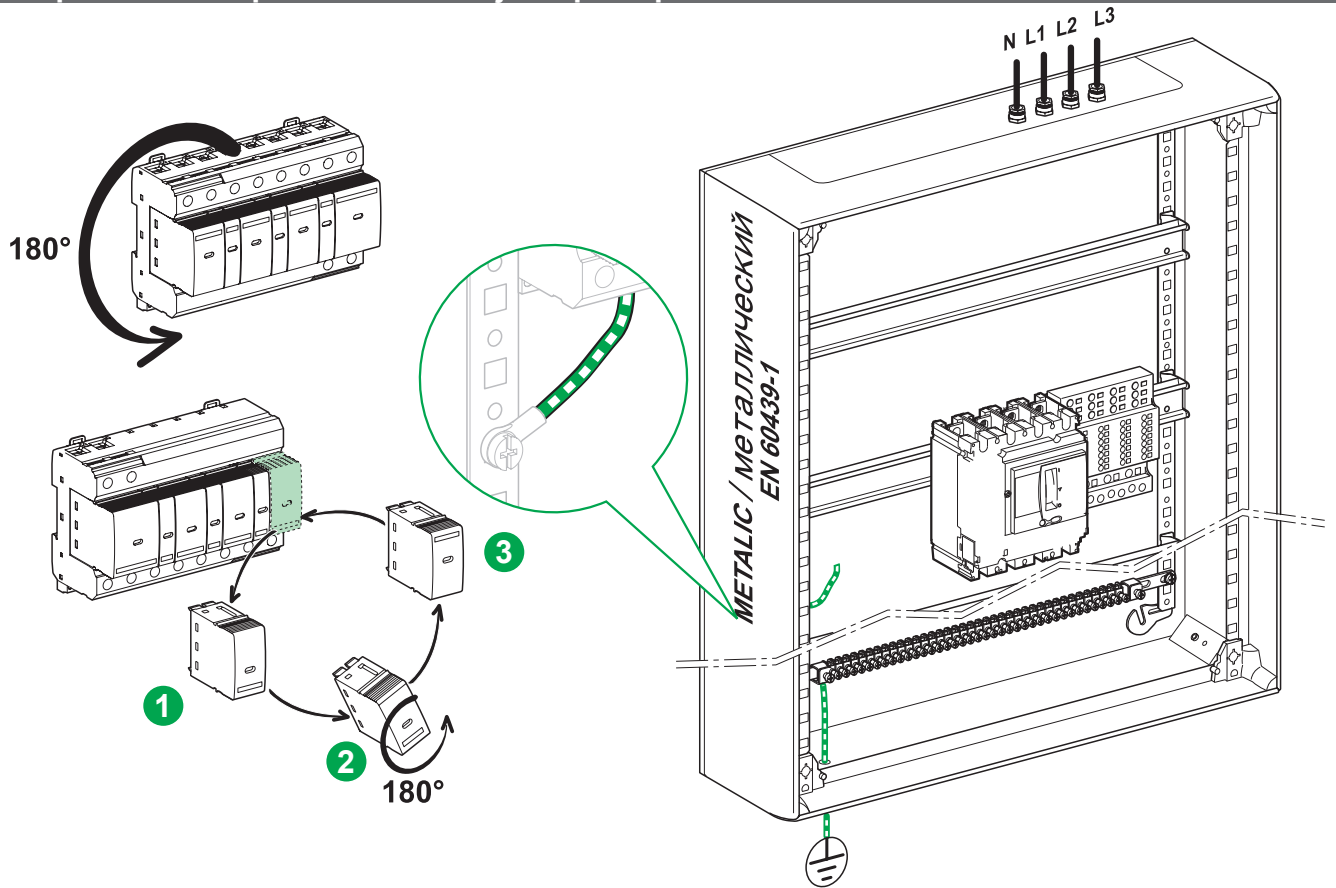
### 3 Câblage du PRD1 25r / Wiring the PRD1 25r / Verdrahtung des PRD1 25r / Cablaggio dell'PRD1 25r / Cableado del PRD1 25r / Bedrading van de PRD1 25r / Kabelføring af PRD1 25r'en / Kabeldragning för PRD1 25r / Ligar o PRD1 25r / Kabelfremføring for PRD1 25r / PRD1 25r:n johdotus / Подключение проводки PRD1 25r



### 4 Exemples / Examples / Beispiele / Esempi / Ejemplos / Voorbeelden / Eksempler / Exempel / Exemplos / Eksempler / Esimerkkejä / Примеры



## 4 Exemples / Examples / Beispiele / Esempi / Ejemplos / Voorbeelden / Eksempler / Exempel / Exemplos / Eksempler / Esimerkkejä / Примеры

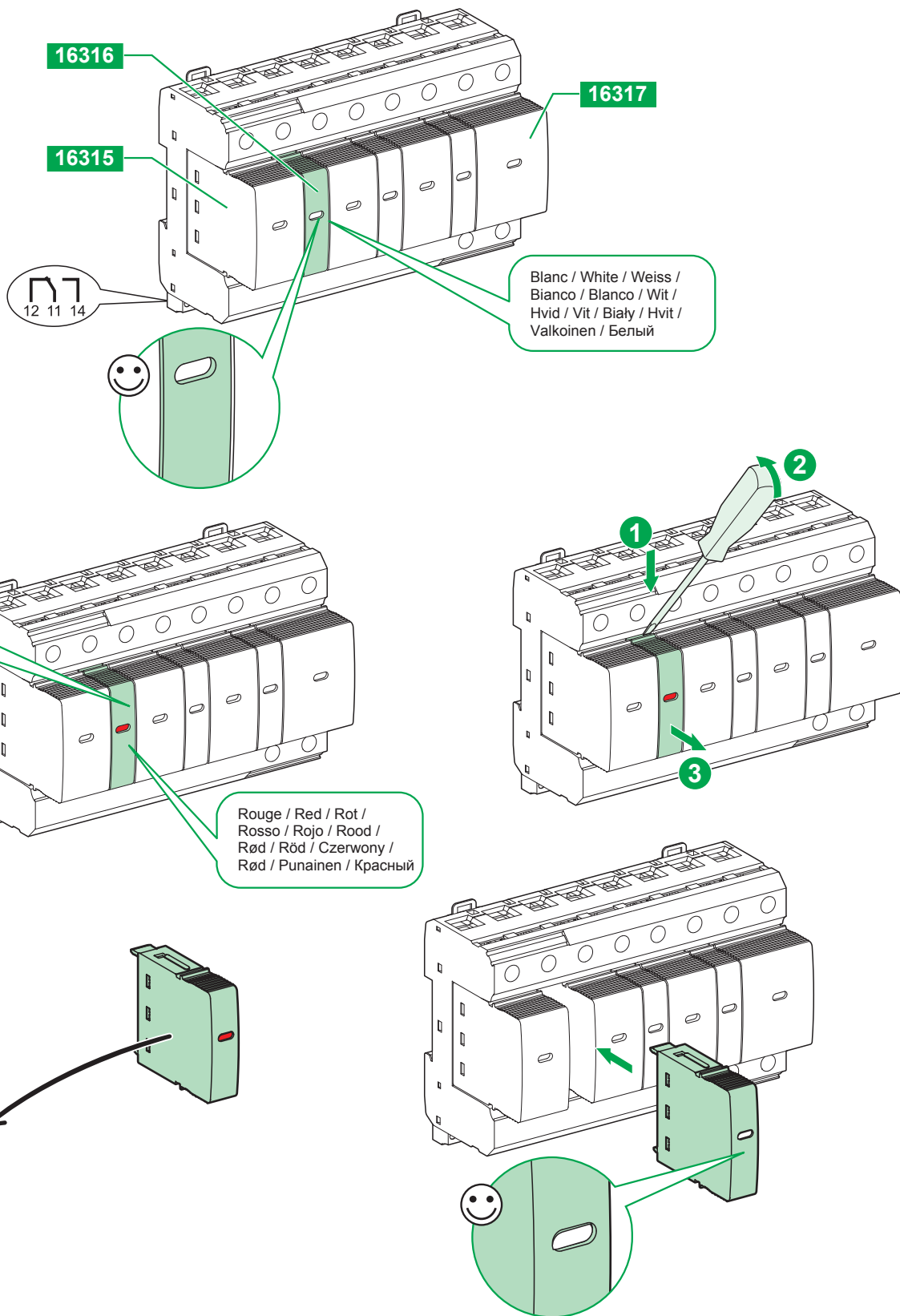


## 5 Câblage du report à distance / Wiring the remote transfer contact / Verdrahtung des Fernübertragungskontakts / Cablaggio del contatto di trasferimento a distanza / Cableado del contacto de transferencia remota / Bedrading van het afstandstransfercontact / Kabelføring af kontakten til fjernoverførsel / Kabeldragning för fjärröverföringen / Ligar o contacto de transferência remota / Kabelfremføring for fjernoverføringskontakt / Etäsiirtokoskettimen johdotus / Подключение проводки дистанционного управления передачей

12 11 14

## 6

## Remplacement des cartouches / Replacing cartridges / Austausch von Kartuschen / Sostituzione delle cartucce / Sustitución de cartuchos / Cartridges vervangen / Udskiftning af kassetter / Byta ut patroner / Substituir cartuchos / Skifte ut patroner / Kasettien vaihto / Замена картриджей



Schneider Electric Industries SAS  
35, rue Joseph Monier  
CS 30323  
F - 92506 Rueil Malmaison Cedex  
www.schneider-electric.com

**Ce produit doit être installé, raccordé et utilisé en respectant les normes et/ou les règlements d'installation en vigueur.**

En raison de l'évolution des normes et du matériel, les caractéristiques et cotes d'encombrement données ne nous engagent qu'après confirmation par nos services.

**This product must be installed, connected and used in compliance with prevailing standards and/or installation regulations.**

As standards, specifications and designs change from time to time, always ask for confirmation of the information given in this publication.

**Применяемые стандарты, аппаратура, их характеристики и размеры периодически пересматриваются, поэтому всегда уточняйте представленную здесь информацию**

Данное изделие следует устанавливать, подключать и эксплуатировать в соответствии с действующими стандартами и правилами.

© 06-2014 Schneider Electric - All rights reserved.