

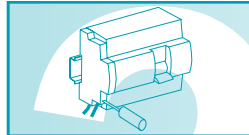
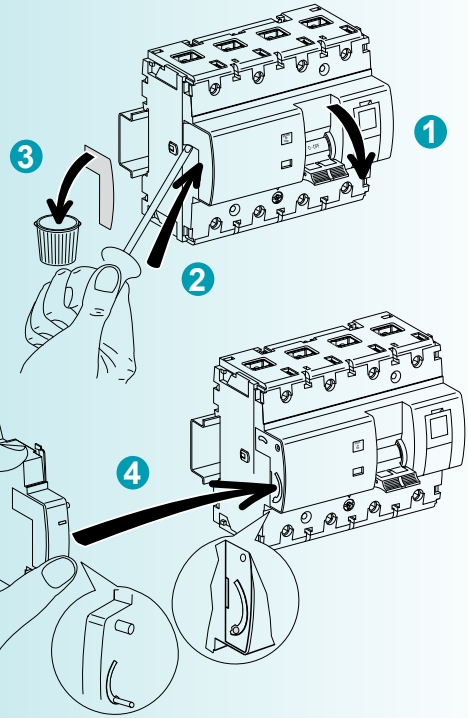
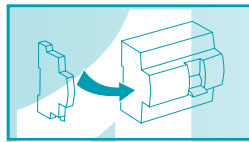
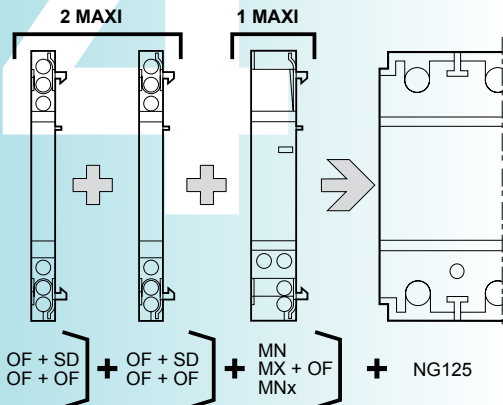
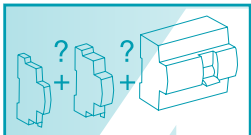
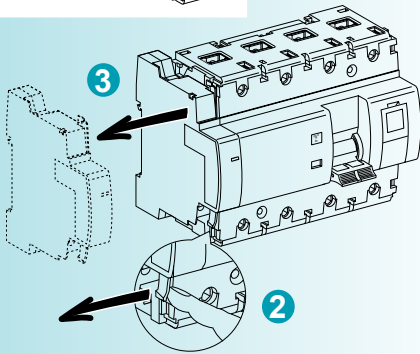
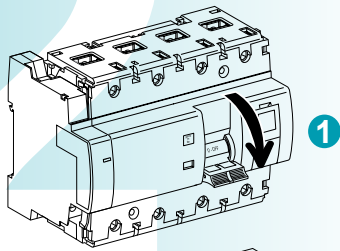
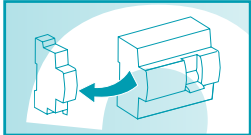
# NG125



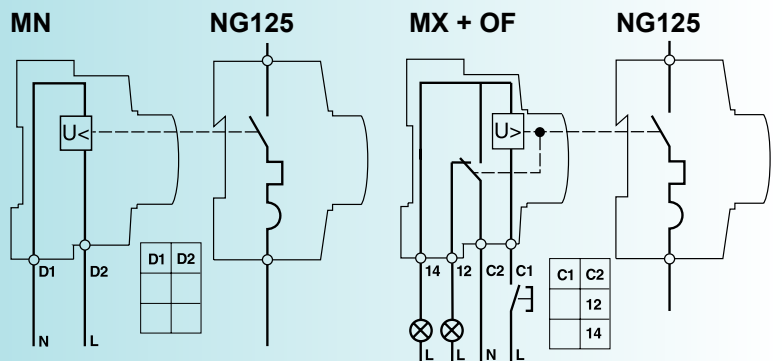
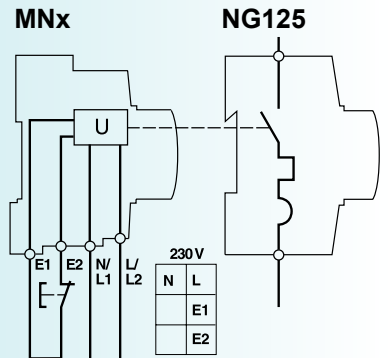
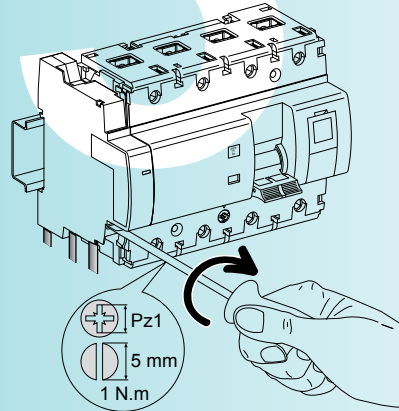
**MN**  
réf. 19067  
réf. 19069  
réf. 19070

**MX + OF**  
réf. 19063  
réf. 19064  
réf. 19065  
réf. 19066

**MNx**  
réf. 19061



2 x 2,5 <sup>Ø</sup>	2 x 1,5 <sup>Ø</sup>	2 x 1,5 <sup>Ø</sup>



Schneider Electric Industries SAS  
35 rue Joseph Monier  
CS 30323  
F-92506 Rueil Malmaison Cedex (France)  
tel : +33 (0)1 41 29 70 00

<http://www.schneider-electric.com>

**Ce produit doit être installé, raccordé et utilisé en respectant les normes et/ou les règlements d'installation en vigueur.**  
En raison de l'évolution des normes et du matériel, les caractéristiques et cotes d'encombrement données ne nous engageant qu'après confirmation par nos services.

**This product must be installed, connected and used in compliance with prevailing standards and/or installation regulations.**  
As standards, specifications and designs develop from time to time, always ask for confirmation of the information given in this publication.

3564822-00-05-10/2008

Réalisation : SEDOC 04 76 18 04 11