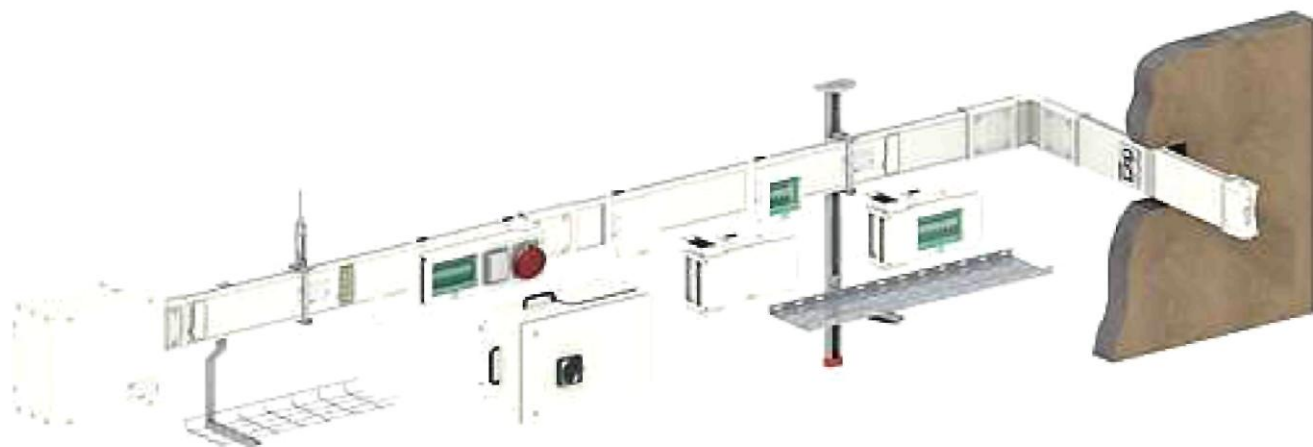


Canalis KSA

Система шинопроводов

Руководство по монтажу
Май 2013

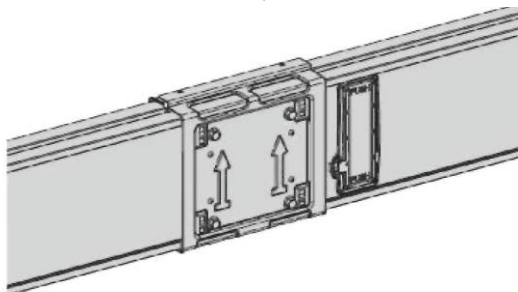


1. ПРЕДВАРИТЕЛЬНЫЕ ПРОВЕРКИ

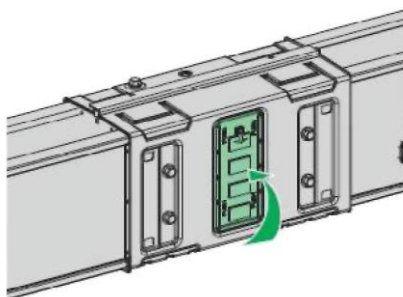
Выполните несколько проверок перед тем, как подать питание на шинопровод.

1. Визуально проверьте элементы монтажа.

- Рекомендуется ежегодно очищать шинопровод от пыли, влаги, масла и других токопроводящих загрязнений, накапливающихся на таких чувствительных зонах как места соединений, отводные розетки и отводные блоки.
- Проверьте внешний вид шинопровода на предмет отсутствия:
 - a) следов ударов, в этом случае необходимо проверить степень защиты, чтобы минимизировать риск пробоя изоляции;
 - b) аномалий, то есть неправильно установленных элементов шинопровода (крепежных элементов и т. д.);
 - c) следов коррозии (в особенности на крепежных элементах).
- Все элементы (вводные блоки, прямые секции...) должны быть правильно соединены. Обратите особое внимание на состояние крышек соединительных блоков:
 - от 100 до 400 А: направление указано стрелками на рисунке ниже, болты должны быть затянуты;

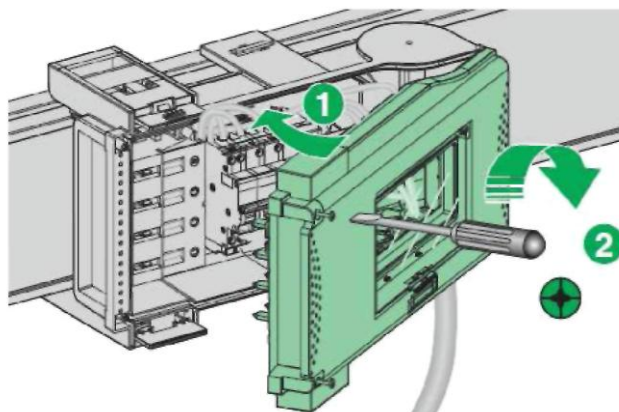


- от 500 до 1000 А: пластиковая крышка правильно закрыта, и болты затянуты;



Руководство по установке Canalis KSA

- фиксаторы отводных блоков полностью защелкнуты: дверцы закрыты, и болты затянуты;



- поперечное сечение кабеля, питающего секцию и выходящего из отводных блоков.

2. Проверьте правильность характеристик защитных устройств (ток, отключающая способность) относительно применяемых нагрузок или требований ТУ.
3. Проверьте момент затяжки болтовых соединений (вводные или отводные блоки).
4. Проверьте очередность фаз.
 - **Цель проверки:** выявление и устранение несоответствия очередности фаз или нейтрали между 4 входящими соединениями и отводными блоками.
5. Выполните проверку сопротивления изоляции между фазами, фазой и нейтралью, фазой и заземлением, после чего задокументируйте результаты.
6. Проверьте защитные уставки автоматического выключателя со стороны источника:
Проверка выполняется на основе проектной документации:
 - термический I_{max} ,
 - магнитный I_n .

Примечание: данная проверка выполняется только при условии, что ввод в эксплуатацию шинпровода производится одновременно с распределительным щитом.

Проверка не выполняется, если распределительный щит уже введен в эксплуатацию.

После успешного проведения данной проверки шинпровод может быть введен в эксплуатацию с выполнением эксплуатационных испытаний под напряжением с применением соответствующего защитного оборудования.

При неудовлетворительном результате следует повторить предыдущие проверки и выяснить причину неисправности. Отключите оборудование от источника питания перед повторным выполнением этих проверок.

2. ТЕХНИЧЕСКОЕ ОБСЛУЖИВАНИЕ



ОПАСНОСТЬ

ОПАСНОСТЬ ПОРАЖЕНИЯ ЭЛЕКТРИЧЕСКИМ ТОКОМ, ВЗРЫВА И ОЖОГОВ

- К монтажу, эксплуатации и обслуживанию данного оборудования должен допускаться только квалифицированный персонал. Этот документ не должен рассматриваться как источник исчерпывающей информации сотрудниками, не имеющими должной квалификации для работы с оборудованием.
- залогом успешной работы данного оборудования является соблюдение всех требований в отношении монтажа, эксплуатации и техобслуживания.

Несоблюдение этих инструкций может стать причиной серьезных травм и даже смерти.



ВНИМАНИЕ

ОПАСНОСТЬ ПОВРЕЖДЕНИЯ ОБОРУДОВАНИЯ

- Продукты (спреи, смазки и т. д.), содержащие углеводороды, могут повредить некоторые типы пластика. Проконсультируйтесь с представителем Schneider Electric SAS перед тем, как использовать такие продукты для очистки, сушки или смазки элементов в процессе монтажа или техобслуживания.

Несоблюдение этих инструкций может привести к повреждению оборудования или травме.

Вводные блоки

Эти блоки оборудованы выводами до 100 А и клеммами для подключения больших нагрузок. Рекомендуется проверять момент затяжки всех болтовых соединений через один год после монтажа и затем периодически через более продолжительные интервалы времени.

Вводные блоки подключаются к первому элементу линии (см. следующий параграф). Это соединение не требует техобслуживания.

Элементы линии

Элементы электрически соединены блоками, обеспечивающими автоматическое и одновременное подключение всех проводящих элементов под напряжением.

Контакты выполнены по типу «зажим + пружина» и не оказывают никакого давления на пластиковые компоненты.

Электрические контакты проводников в соединительном блоке выполнены из посеребрянной меди.

Этот тип скользящего присоединения не требует техобслуживания.

Элементы можно демонтировать и использовать повторно.

Отводные блоки

Гибкие контакты шинпровода выполнены в виде посеребрянных зажимов, обеспечивающих оптимальное качество контакта. Контакты не оказывают какого-либо давления на пластиковые компоненты. Они соединены с проводниками отводных блоков. Проводники на месте контакта выполнены из посеребрянной меди. Эти элементы не требуют техобслуживания.

Руководство по установке Canalis KSA

Отходящие кабели подключены к выводам или клеммам.
Рекомендуется проверять момент затяжки всех болтовых соединений через один год после монтажа и затем периодически через более продолжительные интервалы времени.

Для всех устройств, установленных в отводных блоках Canalis, следуйте инструкциям производителя (для монтажа в распределительный щит).

3. ПОВТОРНОЕ ИСПОЛЬЗОВАНИЕ ПОСЛЕ КОНТАКТА С ВОДОЙ

Если линия Canalis контактировала с водой в процессе монтажа, необходимо отключить ее от источника питания и проверить сопротивление изоляции.

- Если $R < 0,69$ МОм, подача питания на линию запрещается:
 - разделите линию на две секции, демонтировав соединительный блок в середине линии;
 - найдите участок пробоя;
 - снимите все крышки и высушите детали струей сжатого воздуха;
 - продолжите сушку, пока сопротивление изоляции не будет превышать 0,69 МОм;
 - теперь систему можно подключить к питанию.

Ответственность

Компания Schneider Electric не несет ответственности за возможные последствия технического обслуживания, выполненного с нарушением требований технических условий или нормативов, а также последствий, возможных при несоблюдении условий хранения, использования продукта в несоответствующих рабочих условиях (условиях окружающей среды, атмосферных, химических и т. д.), использовании продукта не по назначению или при несоблюдении инструкций по монтажу и/или подключению.