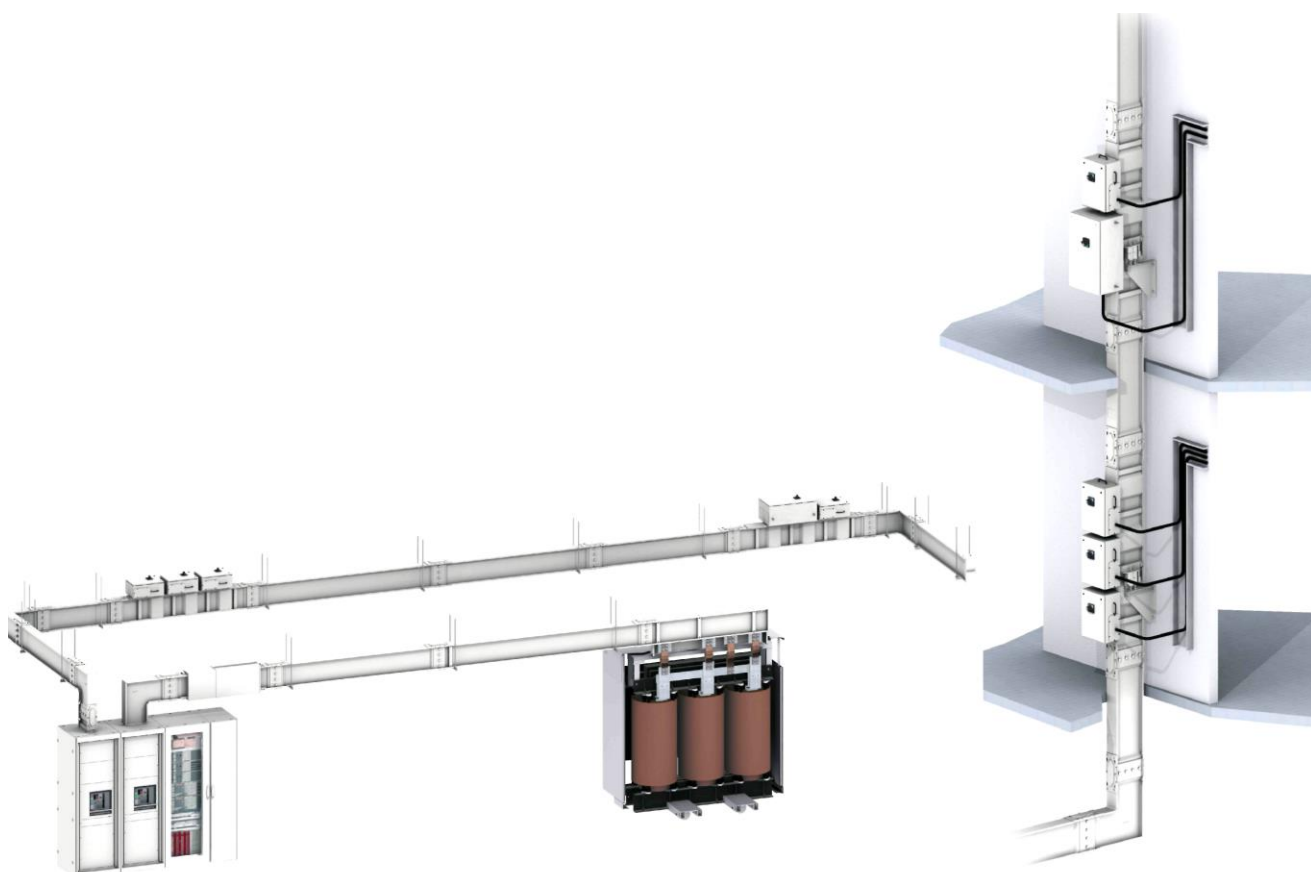


Canalis КТА/КТС

Система шинпроводов

Руководство по монтажу
Май 2010



Руководство по установке Canalis КТ

СОДЕРЖАНИЕ

1. ВВЕДЕНИЕ	2
2. ПРАВИЛА ТЕХНИКИ БЕЗОПАСНОСТИ	3
3. ПРИЕМКА, ТРАНСПОРТИРОВКА И ХРАНЕНИЕ	4
3.1. Приемка	4
3.2. Погрузочно-разгрузочные работы	4
3.3. Хранение	5
4. МОНТАЖ – ОБЩИЕ РЕКОМЕНДАЦИИ	6
4.1. Проверки перед монтажом	6
4.2. Техника безопасности при монтаже	6
4.3. Монтаж в положении «на ребро»	7
4.4. Монтаж в положении «на плоскость»	8
5. МОНТАЖ – ПОЭТАПНЫЕ ИНСТРУКЦИИ	9
5.1. Монтаж в горизонтальном положении	9
5.2. Монтаж вертикальной части шинпровода	14
5.3. Монтаж в вертикальном положении	20
5.4. Монтаж отводных блоков	23
6. ПРОВЕРКИ ПЕРЕД ПОДКЛЮЧЕНИЕМ К ИСТОЧНИКУ ПИТАНИЯ	25
7. ПУСКОНАЛАДКА И ПОДКЛЮЧЕНИЕ ЭЛЕКТРОПИТАНИЯ – ЭКСПЛУАТАЦИОННЫЕ ИСПЫТАНИЯ	28
8. ТЕХНИЧЕСКОЕ ОБСЛУЖИВАНИЕ	29

Руководство по установке Canalis КТ

1. ВВЕДЕНИЕ

Данное руководство содержит практические инструкции и ряд общих рекомендаций в дополнение к нормативным требованиям в отношении монтажа с подробным описанием процедур транспортировки, хранения, установки и технического обслуживания шинпровода Canalis® Schneider Electric SAS.

Весь персонал компании-заказчика, задействованный в процессах проектирования, монтажа и эксплуатации, должен прочесть это руководство и ознакомиться с характеристиками каждого элемента шинпровода Canalis®. Для эффективного монтажа необходимо скоординировать и должным образом запланировать деятельность сотрудников различных подразделений.

Каждый шинпровод Canalis® тщательно проверен и упакован на заводе-изготовителе. Система проверена как в конструкционном, так и в электрическом плане. После проверки шинпровод подготавливается к отгрузке. Каждая его секция упаковывается в расчете на обеспечение удобства при погрузке и транспортировке. Каждая позиция оборудования отмечена идентификационным номером.

2. ПРАВИЛА ТЕХНИКИ БЕЗОПАСНОСТИ



ОПАСНОСТЬ

ОПАСНОСТЬ ПОРАЖЕНИЯ ЭЛЕКТРИЧЕСКИМ ТОКОМ, ВЗРЫВА И ОЖОГОВ

- К монтажу, эксплуатации и обслуживанию данного оборудования должен допускаться только квалифицированный персонал. Этот документ не должен рассматриваться как источник исчерпывающей информации сотрудниками, не имеющими должной квалификации для работы с данным оборудованием.
- Перед монтажом, демонтажом и эксплуатацией шинпровода отключите его от источника питания.
- Всегда используйте правильно подобранные датчики напряжения для проверки отсутствия питания.
- Залогом успешной работы данного оборудования является соблюдение всех требований в отношении монтажа, эксплуатации и техобслуживания.

Несоблюдение этих инструкций может стать причиной серьезных травм и даже смерти.

3. ПРИЕМКА, ТРАНСПОРТИРОВКА И ХРАНЕНИЕ

	ПРЕДУПРЕЖДЕНИЕ
ОПАСНОСТЬ ПОРАЖЕНИЯ ЭЛЕКТРИЧЕСКИМ ТОКОМ, ВЗРЫВА И ОЖОГОВ	
<ul style="list-style-type: none">• Перед монтажом и в процессе монтажа обеспечьте защиту данного оборудования от попадания внутрь таких коррозионных сред как вода, соли, бетон и т. д.• Оборудование, предназначенное для эксплуатации вне помещения, не является защищенным от действия неблагоприятных погодных условий до завершения монтажа в соответствии со всеми требованиями производителя.• Запрещается сидеть, ходить или стоять на этом оборудовании.	
Несоблюдение этих инструкций может стать причиной повреждения оборудования, серьезных травм и даже смерти.	

3.1. ПРИЕМКА

Проверьте полученное оборудование на соответствие с упаковочным листом и комплектностью поставки. При отсутствии каких-либо позиций поставки или в случае других ошибок необходимо письменно уведомить компанию Schneider Electric SAS в течение 30 дней после получения оборудования. При отсутствии каких-либо письменных заявлений в течение 30 дней после поставки компания Schneider Electric SAS не несет ответственности за ремонт или замену оборудования.

Непосредственно после получения проверьте секции шинопровода на предмет повреждений, полученных в процессе транспортировки. Если вы обнаружили или предполагаете повреждения, незамедлительно отправьте в ближайший офис Schneider Electric письменное заявление.

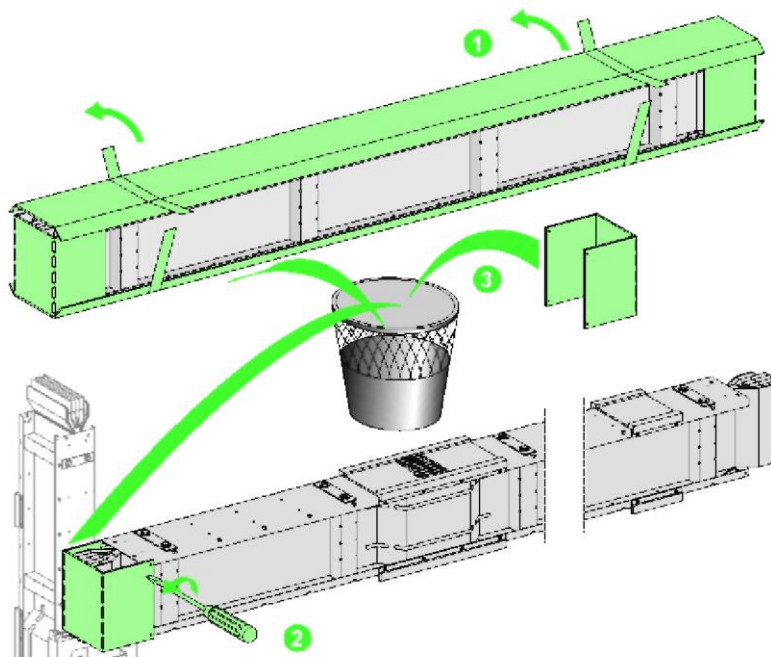
3.2. ПОГРУЗОЧНО-РАЗГРУЗОЧНЫЕ РАБОТЫ

Соблюдайте осторожность при выполнении погрузочных и разгрузочных работ во избежание повреждения внутренних элементов, наружного корпуса и выводов шинопровода Canalis®.

В любом случае необходимо обеспечить индивидуальную опору шинопровода и не устанавливать его на верхних крышках трансформаторов или распределительных щитов. Расстояние между опорами не должно превышать 3 метра.

Не допускайте перекручивания, прогиба, ударного воздействия и в целом неосторожного обращения с секциями шинопровода. Убедитесь, что характеристики подъемного и транспортного оборудования соответствуют параметрам шинопровода. **Проверьте грузоподъемность крана или другого подъемного оборудования.**

Руководство по установке Canalis КТ



Соблюдайте осторожность во время снятия упаковки. Для разборки деревянных ящиков используйте гвоздодеры. При перемещении шинопровода с помощью крана, используйте нейлоновые ремни для распределения веса секций. Если вы перемещаете шинопровод с помощью кабелей, используйте устройства для равномерного распределения его веса. Во время транспортировки вилочным погрузчиком также обеспечьте устойчивое положение шинопровода на вилчатом захвате.

- 1 Используйте специальные ножницы для снятия веревок, фиксирующих упаковку.
- 2 Для снятия защитных элементов из нержавеющей стали на каждом выводе шинопровода также используйте соответствующие инструменты. Соблюдайте осторожность, чтобы не повредить стальной корпус во избежание повреждения функциональных элементов шинопровода. Запрещается использовать инструменты с острыми краями для подъема шинопровода.
- 3 Утилизируйте всю снятую упаковку согласно типу материала.

Запрещается волочить шинопровод по земле. Запрещается поднимать секции или фитинги, держась за выводы шинопровода.

3.3 ХРАНЕНИЕ

Если вы не планируете устанавливать или запитывать шинопровод Canalis в ближайшее время, храните его в исходной упаковке в чистом, сухом помещении с контролируемым температурным режимом. Не рекомендуется хранить шинопровод вне помещения. Однако в случае необходимости хранения вне помещения обеспечьте надежную защиту (укрытие) шинопровода от попадания загрязнений и воздействия погодных факторов. Под укрытием разместите систему электрического обогрева для предупреждения образования конденсата. Эта система должна быть отрегулирована на соответствующую температуру, а тепло должно равномерно распределяться под укрытием.

Оборудование, предназначенное для эксплуатации вне помещения, не является защищенным от действия неблагоприятных погодных условий до завершения монтажа в соответствии со всеми требованиями производителя. В процессе монтажа обратите особое внимание на защиту вертикальных секций шинопровода от попадания влаги с крыш, стен и так далее (установите пластиковые кожухи на конечных выводах).

4. МОНТАЖ – ОБЩИЕ РЕКОМЕНДАЦИИ

4.1 ПРОВЕРКИ ПЕРЕД МОНТАЖОМ

Залогом нормальной работы шинопровода Canalis® является его правильная установка.


- Перед тем как приступить к монтажу шинопровода, выполните испытание сопротивления изоляции на каждом его элементе, чтобы выявить возможные повреждения или загрязнения, полученные на этапе транспортировки или хранения. Используя мегомметр на 500 В постоянного тока (во избежание возникновения емкостных токов), выполните шесть измерений между активными проводниками (между фазами и фазой/нейтралью). Показатель изоляции цепи НН равен 1000 Ом при номинальном напряжении (IEC 60 439-1). В любом случае сопротивление изоляции каждого функционального устройства не должно быть меньше 0,5 МОм.

Примечание: Canalis КТ спроектирован в расчете на $U = 1000$ В при $R_i = 1$ МОм.

- Диапазон температуры окружающей среды: от -10 °С до $+40$ °С. Убедитесь, что температура окружающей среды не выходит за рамки этого диапазона. Если температура выше или ниже предельных значений, используйте коэффициенты понижения нагрузки, указанные в каталогах продукции.
- Для нормального доступа к точкам соединений обеспечьте достаточные вертикальные и горизонтальные зазоры между шинопроводом и стенами/потолком.
- Перед окончательной затяжкой всех соединений выровняйте и отцентрируйте (вертикально и горизонтально) все секции шинопровода.
- Проверьте поверхность соединений на предмет отсутствия загрязнений.
- Выровняйте концы секций, ориентируясь на положение шинопровода, перед тем как соединить их.
- Убедитесь, что распределение фаз системы соответствует фазам шинопровода.

4.2. ТЕХНИКА БЕЗОПАСНОСТИ ПРИ МОНТАЖЕ

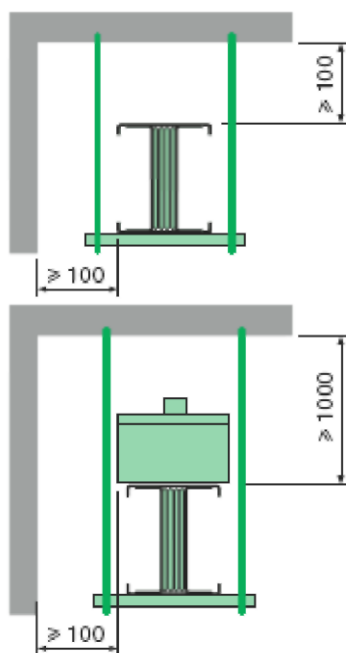
Соблюдайте следующие правила техники безопасности в зависимости от монтажного положения секций шинопровода.

	ПРЕДУПРЕЖДЕНИЕ
ОПАСНОСТЬ ПОВРЕЖДЕНИЯ ОБОРУДОВАНИЯ	
<ul style="list-style-type: none">• Всегда соблюдайте минимальный зазор, иллюстрированный ниже. Несоблюдение этих инструкций может привести к повреждению оборудования или травме.	

4.3. МОНТАЖ В ПОЛОЖЕНИИ «НА РЕБРО»

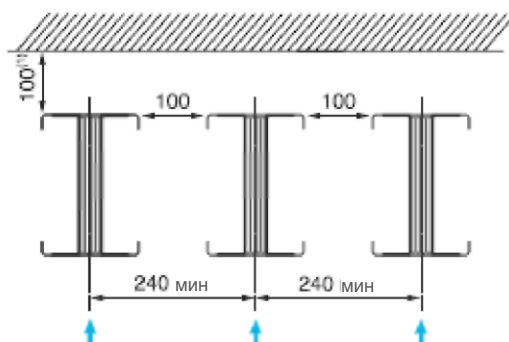
Соблюдайте следующие требования при установке шинпровода в положении «на ребро»:

- минимальный зазор между верхней частью шинпровода и стеной составляет **100 мм**;
- минимальный зазор между верхней частью шинпровода (вместе с отводным блоком) и стеной составляет **1000 мм**;
- минимальный зазор между боковой частью шинпровода и стеной составляет **100 мм**;



- минимальный зазор между шинпроводами составляет **100 мм**, при этом минимальное расстояние между центральными линиями двух шинпроводов составляет 240 мм.

Примечание: 100 мм равно двум значениям высоты соединительного блока (если его установка предусмотрена в верхней части).

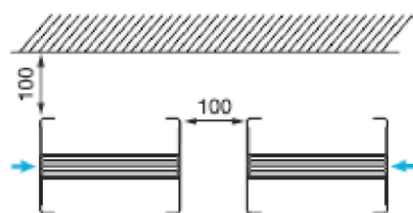


→ Направление установки соединительных блоков

4.4. МОНТАЖ В ПОЛОЖЕНИИ «НА ПЛОСКОСТЬ»

Соблюдайте следующие требования при установке шинпровода в положении «на плоскость»:

- минимальный зазор между верхней частью шинпровода и стеной составляет **100 мм**;
- минимальный зазор между задними поверхностями шинпроводов составляет **100 мм**.



➔ Направление установки соединительных блоков

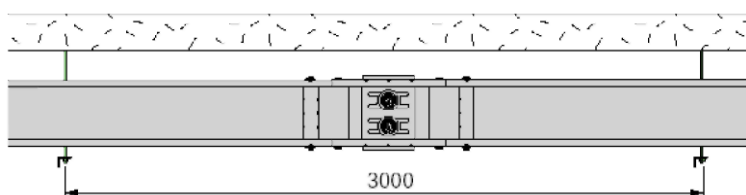
5. МОНТАЖ – ПОЭТАПНЫЕ ИНСТРУКЦИИ

5.1. МОНТАЖ В ГОРИЗОНТАЛЬНОМ ПОЛОЖЕНИИ

ЭТАП 1 – МОНТАЖ ОПОРЫ ШИНОПРОВОДА

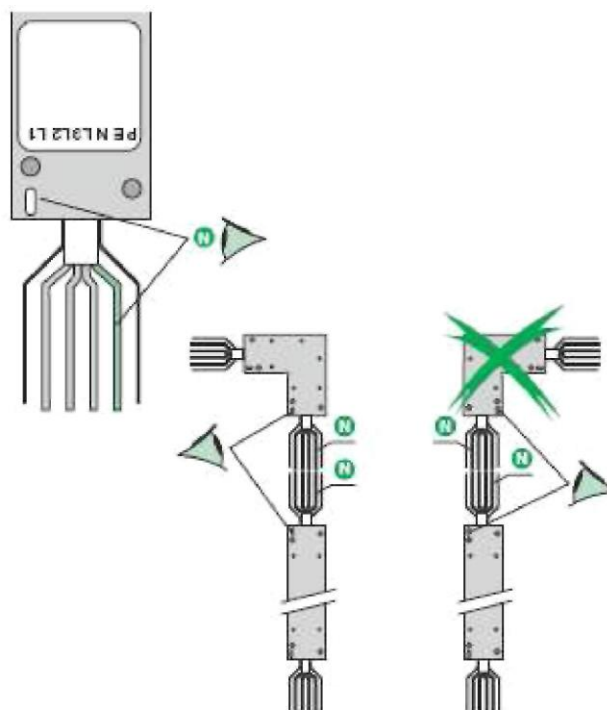
При горизонтальной установке шинопроводов расстояние между опорами не должно превышать 3 метра.

Горизонтальные опорные кронштейны (подвески) должны быть выполнены из вертикальных резьбовых стальных стержней.



РЕКОМЕНДАЦИЯ ПО ТЕХНИКЕ БЕЗОПАСНОСТИ

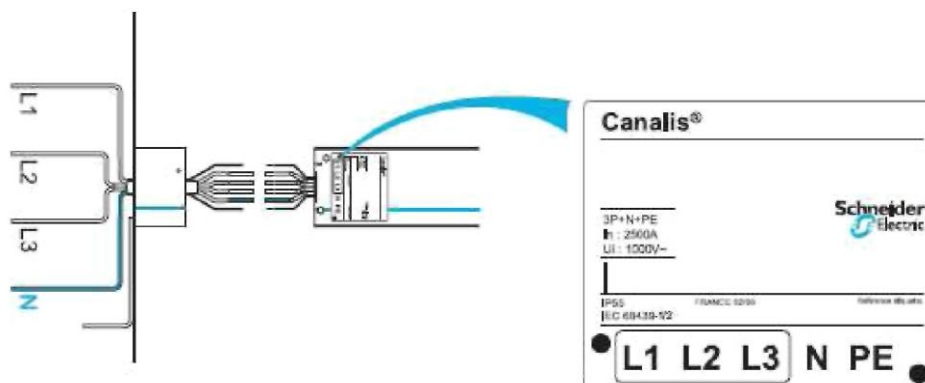
Шинопроводы Canalis® изготовлены в расчете на максимально безопасную работу. Поэтому монтаж в положении, когда сторона проводника нейтрали не совпадает с позицией проводника нейтрали на соседнем элементе шинопровода, **НЕВОЗМОЖЕН**. Проводники нейтрали в каждом элементе **ДОЛЖНЫ** всегда находиться на одной стороне.



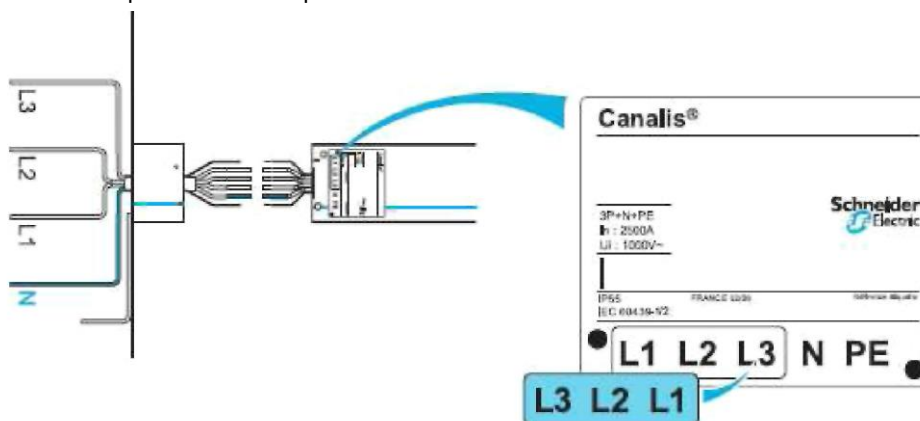
Руководство по установке Canalis KT

ОЧЕРЕДНОСТЬ ФАЗ

Стандартная очередность фаз в шинопроводе соответствует маркировке N321.



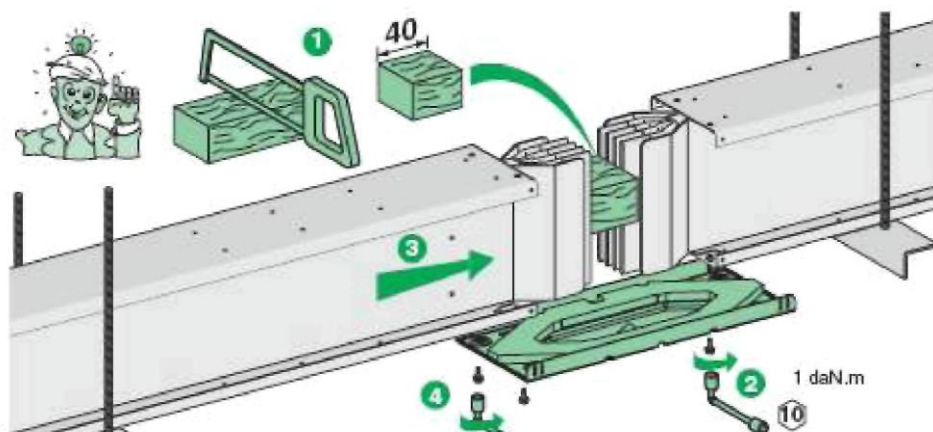
Тем не менее, этот порядок может быть изменен на N123. Маркировочная этикетка, указывающая чередование фаз N123, поставляется с каждым элементом, в котором изменено расположение фаз.



Руководство по установке Canalis КТ

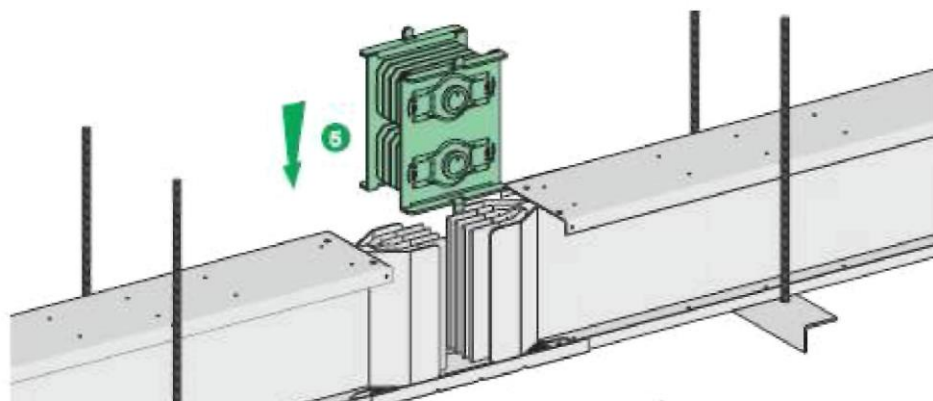
ЭТАП 2 – МОНТАЖ СОЕДИНИТЕЛЬНОГО БЛОКА

Когда шинопровод установлен на опоры, можно приступить к монтажу соединительных блоков. Для нормальной установки соединительного блока необходимо оставить как минимум 40 мм свободного пространства между выводами шинопровода.



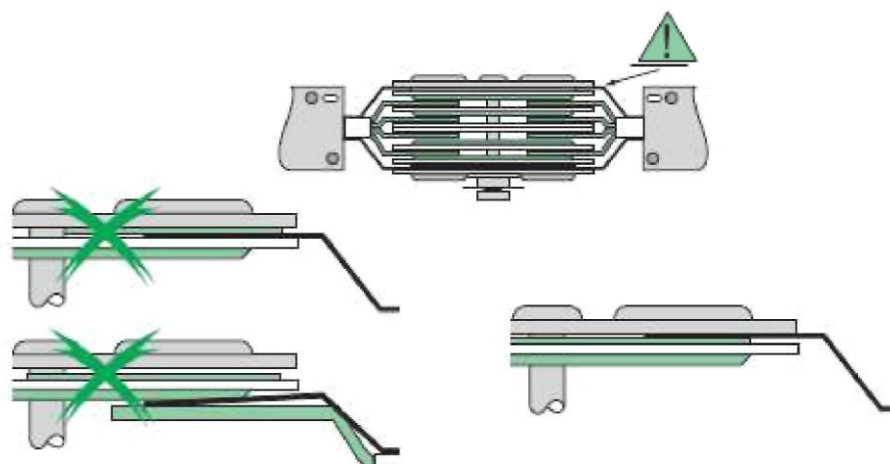
Напоминание: при горизонтальной установке шинопроводов расстояние между опорами не должно превышать 3 метра.

- Для равномерного зазора рекомендуется изготовить деревянный шаблон длиной 40 мм. При прокладке секций шинопровода установите этот шаблон между двумя выводами.
- Установите нижнюю крышку соединения для фиксации зазора в 40 мм и центрирования секций шинопровода. Теперь деревянный шаблон можно удалить.

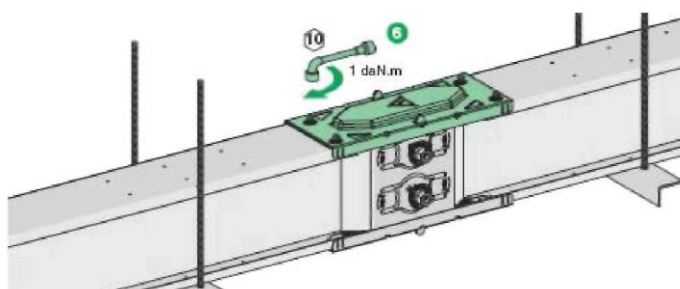


- Вставьте соединительный блок, но не затягивайте фиксаторы.

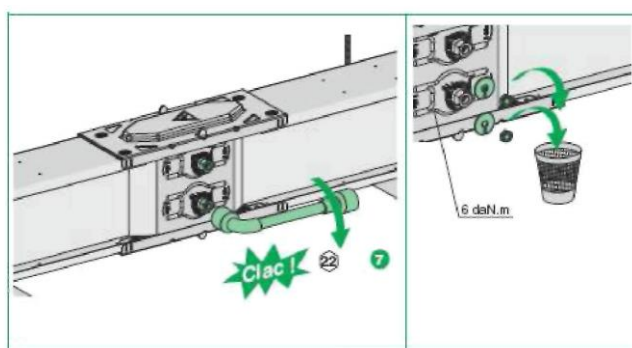
Руководство по установке Canalis KT



ВНИМАНИЕ! Убедитесь, что корпус соединительного блока установлен правильно.



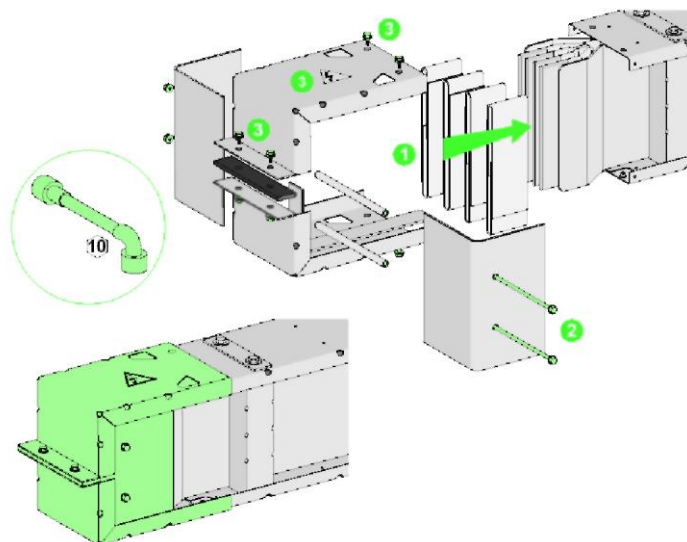
- Закройте соединительный блок верхней крышкой.



- Теперь можно затянуть фиксаторы соединительного блока.
- Затяните болты с помощью динамометрического ключа размером 18 дюймов (457 мм) или больше, пока головка болта не сорвется и не высвободит красную шайбу.

ЭТАП 3 – МОНТАЖ ТОРЦЕВОЙ КРЫШКИ

Всегда заделывайте конец каждой линии шинпровода с помощью торцевой крышки, чтобы предотвратить случайный контакт с фазными проводниками.



- Вставьте изоляторы между фазами на конце линии шинпровода.
- Сначала установите боковые крышки и зафиксируйте их.
- Установите верхнюю крышку и привинтите ее к корпусу шинпровода, как показано на рисунке.

Руководство по установке Canalis КТ

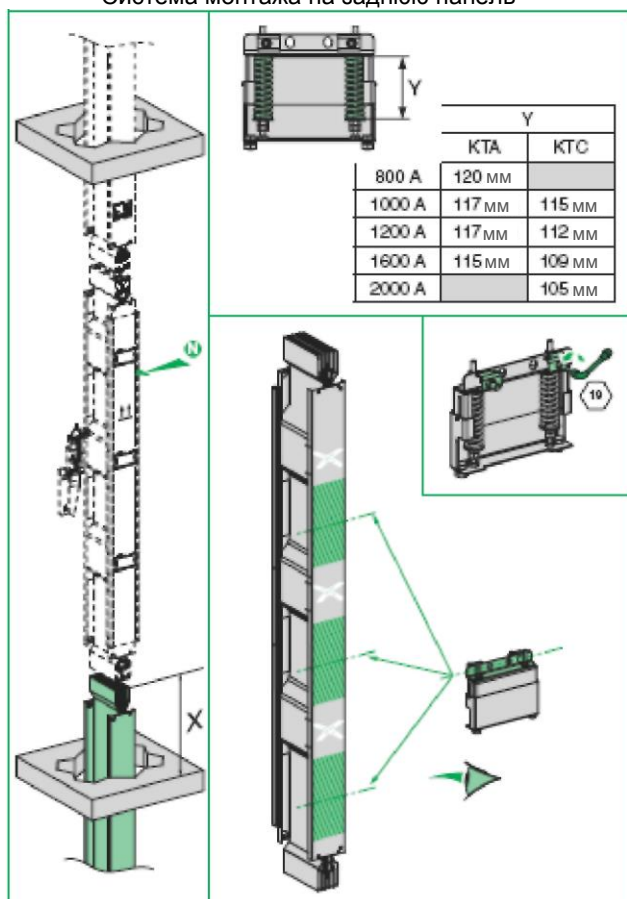
5.2. МОНТАЖ ВЕРТИКАЛЬНОЙ ЧАСТИ ШИНОПРОВОДА

ЭТАП 1 – ПРУЖИННЫЕ ПОДВЕСКИ И МОНТАЖ ВЕРТИКАЛЬНЫХ ЭЛЕМЕНТОВ

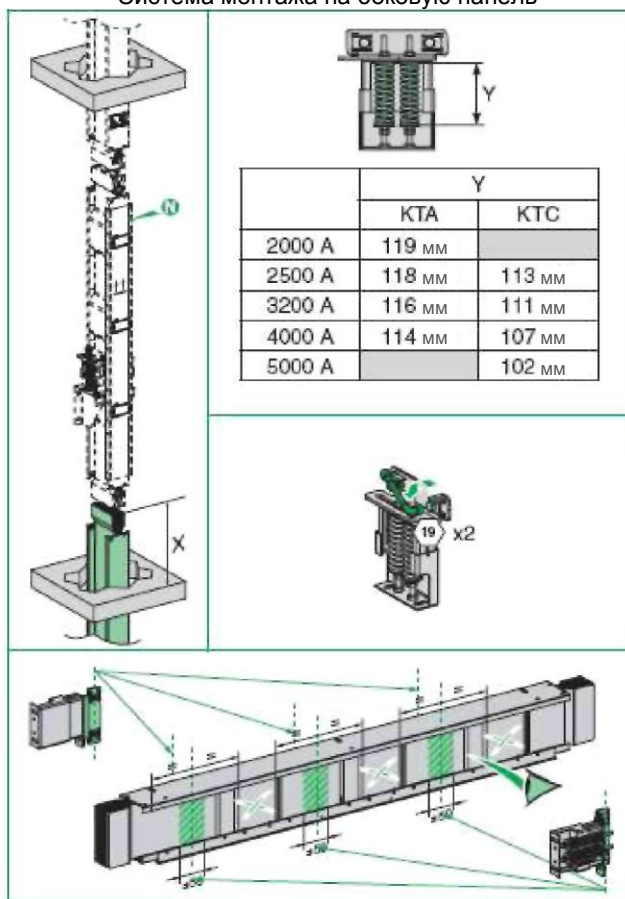
Существуют два типа пружинных подвесок:

- Система монтажа на заднюю панель на 800 А – 1600 А (КТА) и на 1000 А – 2000 А (КТС);
- Система монтажа на боковую панель на 2000 А – 4000 А (КТА) и на 2500 А – 5000 А (КТС).

Система монтажа на заднюю панель



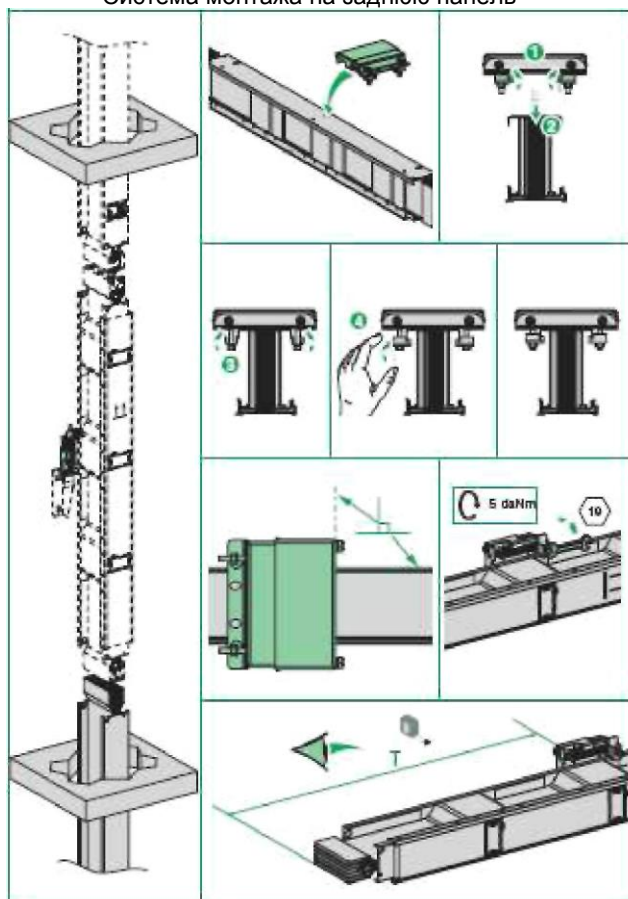
Система монтажа на боковую панель



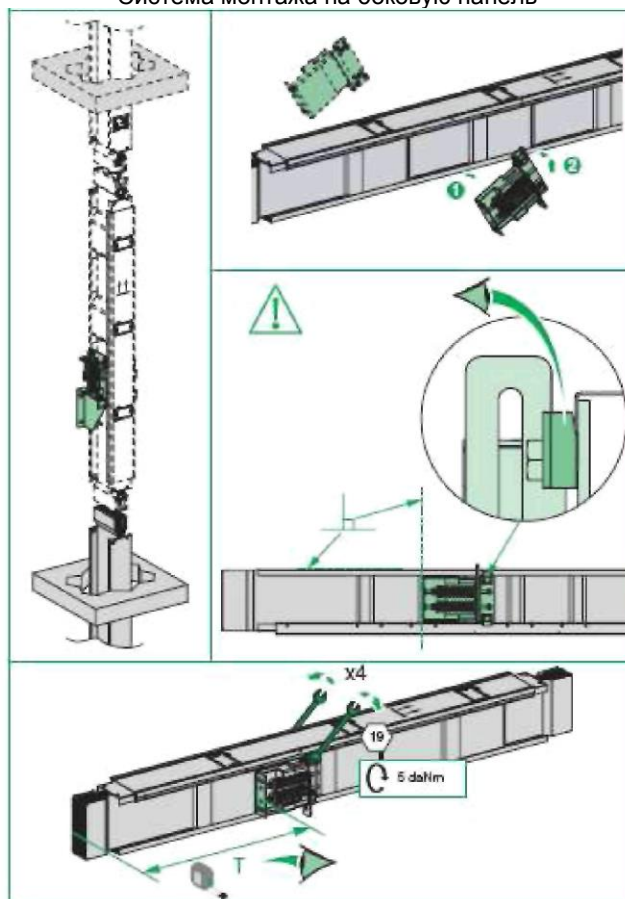
- Сжатие пружин регулируется в зависимости от характеристик устройства.
- Система монтажа размещается между двумя отводами с запасом +/-50 мм.

Руководство по установке Canalis KT

Система монтажа на заднюю панель



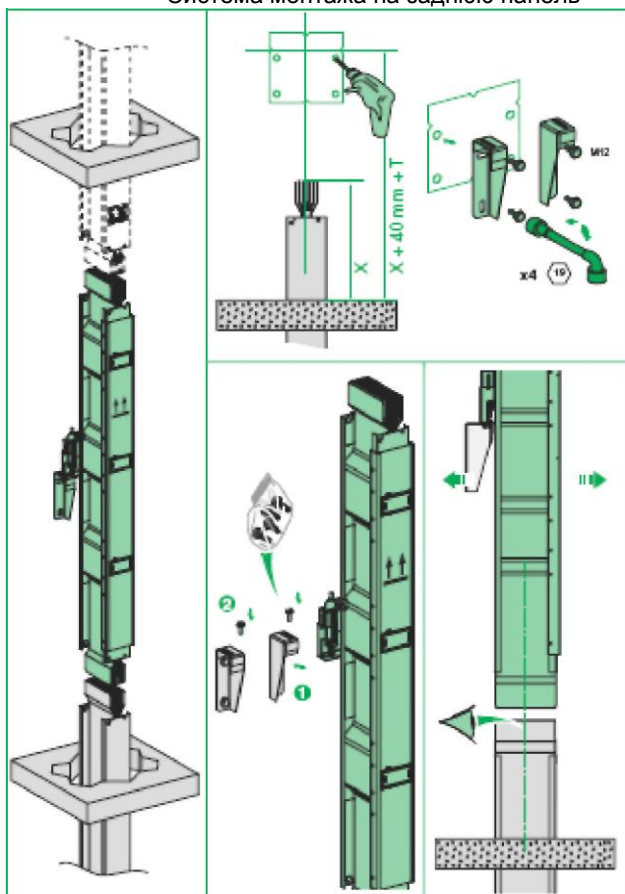
Система монтажа на боковую панель



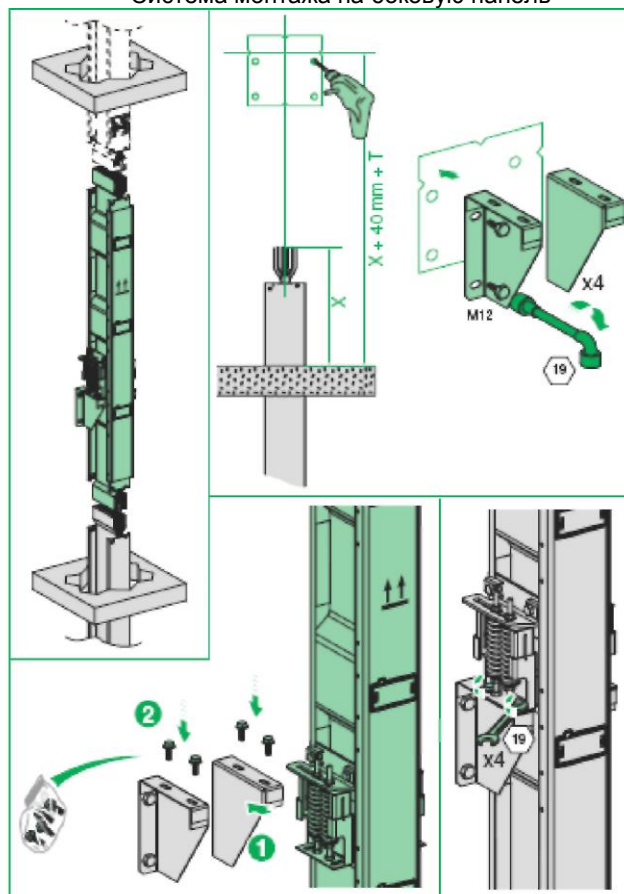
- Система монтажа устанавливается на вертикальные секции с помощью болтов, включенных в комплект поставки.
- Система монтажа фиксируется на границе крышки вертикальной секции с моментом 5 даН·м.
- Отрегулируйте зазор Т по нижней стороне системы монтажа от торца секции.

Руководство по установке Canalis KT

Система монтажа на заднюю панель



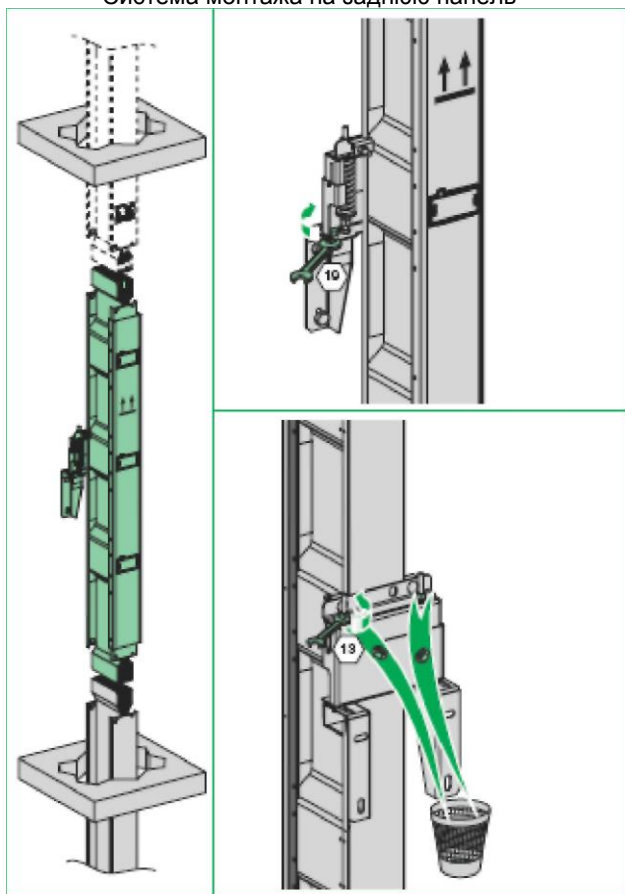
Система монтажа на боковую панель



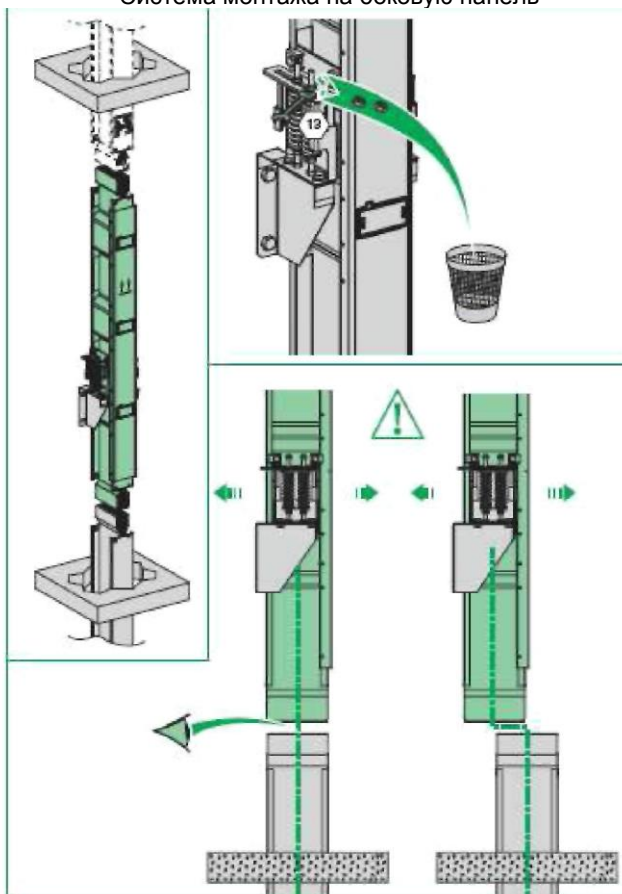
- Установите консоли на расстоянии $X + 40 \text{ мм} + T$ от поверхности пола.
- Закрепите консоли на стене с помощью болтов M12.
- Установите вертикальный элемент и закрепите вертикальные опоры на консоли, используя болты из комплекта поставки.

Руководство по установке Canalis KT

Система монтажа на заднюю панель

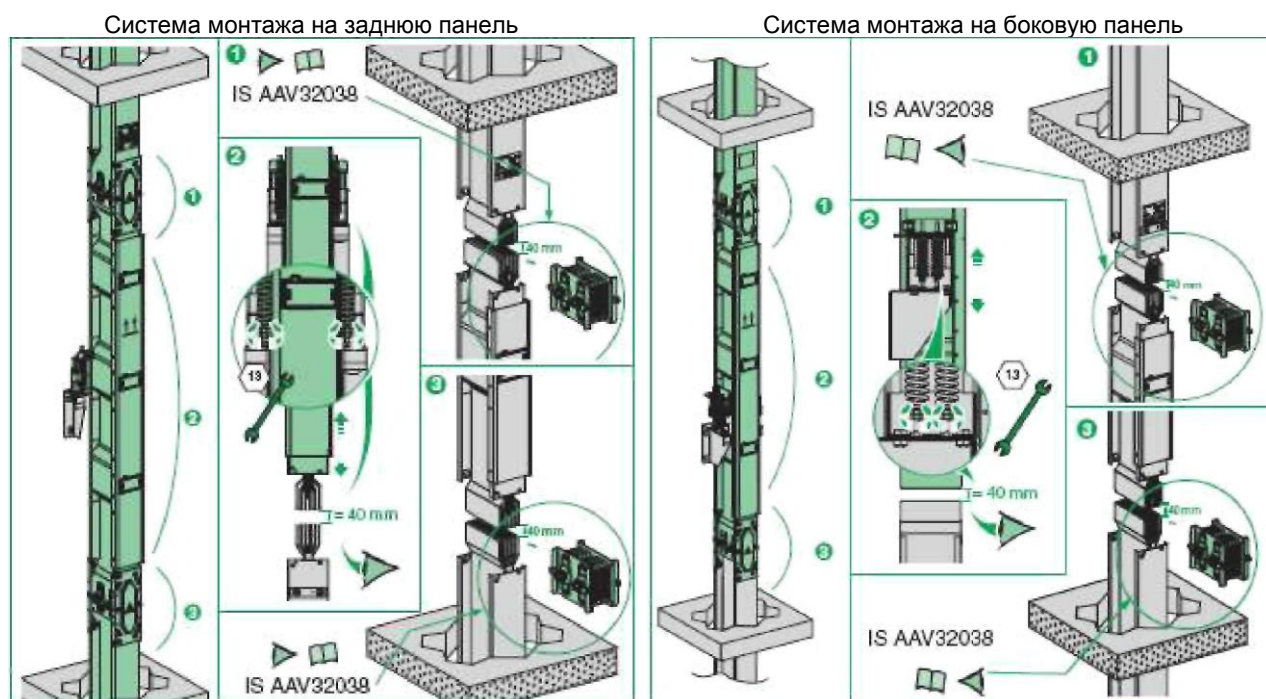


Система монтажа на боковую панель



- Полностью отвинтите гайки стальных штырей и снимите их.
- Убедитесь, что положение вертикального элемента центрировано по отношению к нижележащему элементу.

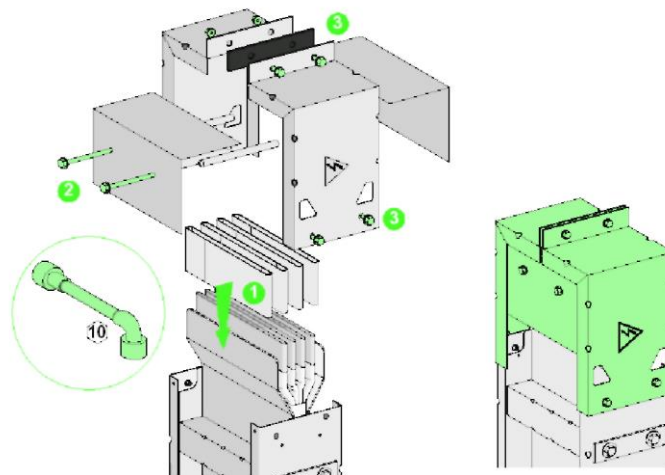
Руководство по установке Canalis KT



- Убедитесь в наличии 40 мм зазора между выводами двух элементов (это расстояние предназначено для соединительного блока).
- Отрегулируйте зазор в 40 мм с помощью пружин.

ЭТАП 2 – МОНТАЖ ТОРЦЕВОЙ КРЫШКИ

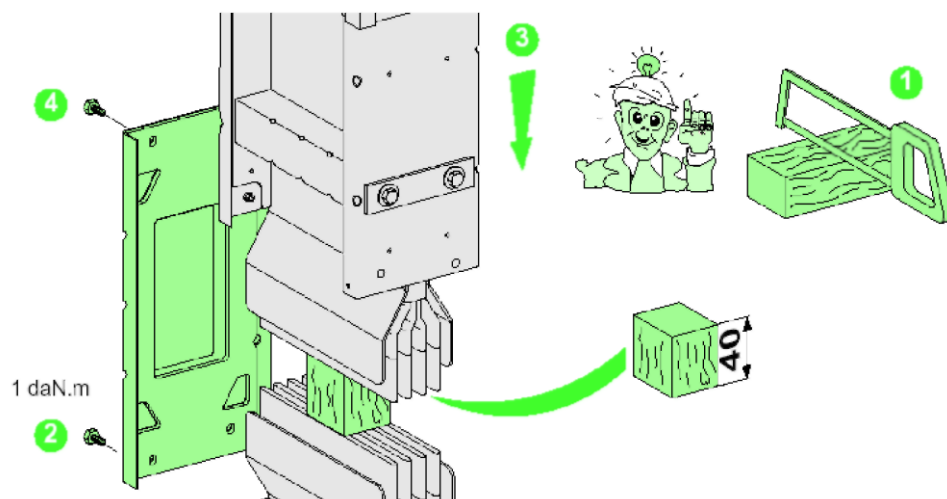
Всегда заделывайте конец каждой линии шинпровода с помощью торцевой крышки, чтобы предотвратить случайный контакт с фазными проводниками.



- Вставьте изоляторы между фазами на конце линии шинпровода.
- Сначала установите боковые крышки и зафиксируйте их.
- Установите верхнюю крышку и привинтите ее к корпусу шинпровода, как показано на рисунке.

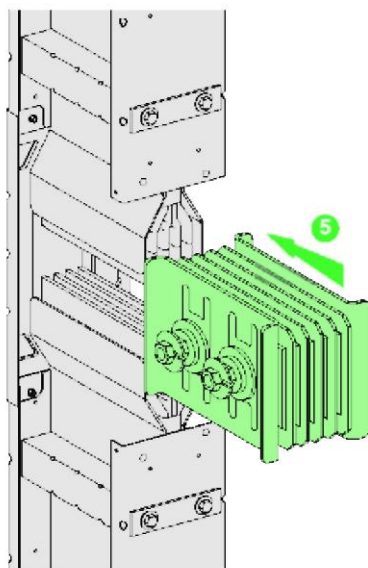
5.3. МОНТАЖ В ВЕРТИКАЛЬНОМ ПОЛОЖЕНИИ

ЭТАП 1 – МОНТАЖ ВЕРТИКАЛЬНЫХ ЭЛЕМЕНТОВ



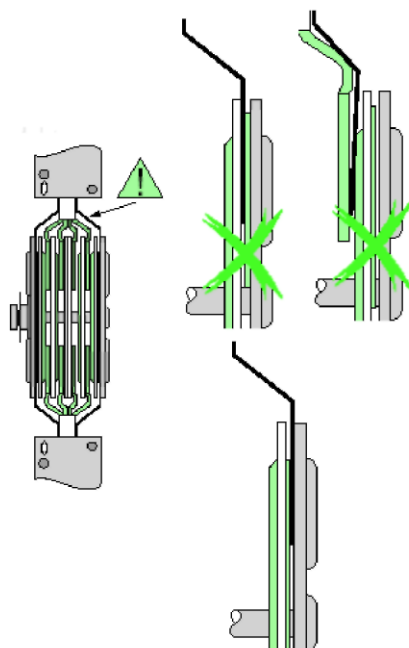
Напоминание: при вертикальной установке шинопроводов расстояние между опорами не должно превышать 4 метров.

- Для равномерного зазора рекомендуется изготовить деревянный шаблон длиной 40 мм. При прокладке секций шинопровода установите этот шаблон между двумя выводами.
- Установите нижнюю крышку соединения для фиксации зазора в 40 мм и центрирования секций шинопровода. Теперь деревянный шаблон можно удалить.

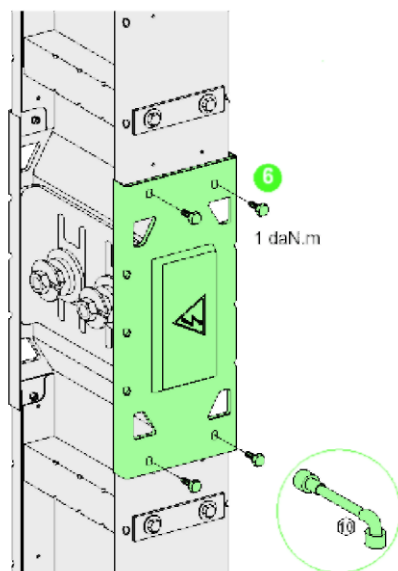


Руководство по установке Canalis KT

Вставьте соединительный блок, но не затягивайте фиксаторы.

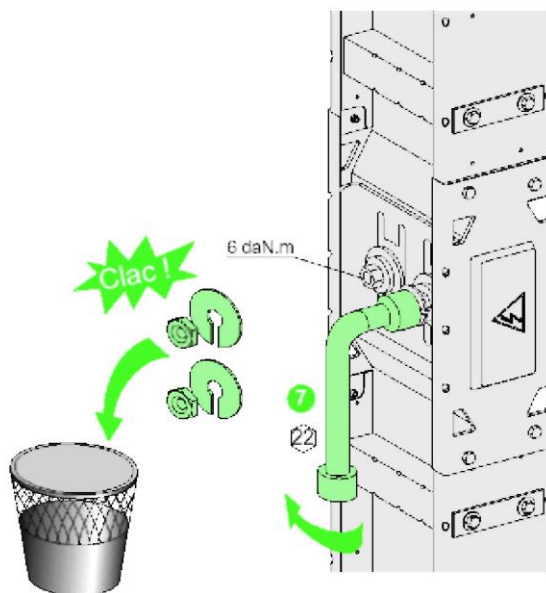


ВНИМАНИЕ! Убедитесь, что корпус соединительного блока установлен правильно.



- Закройте соединительный блок верхней крышкой.

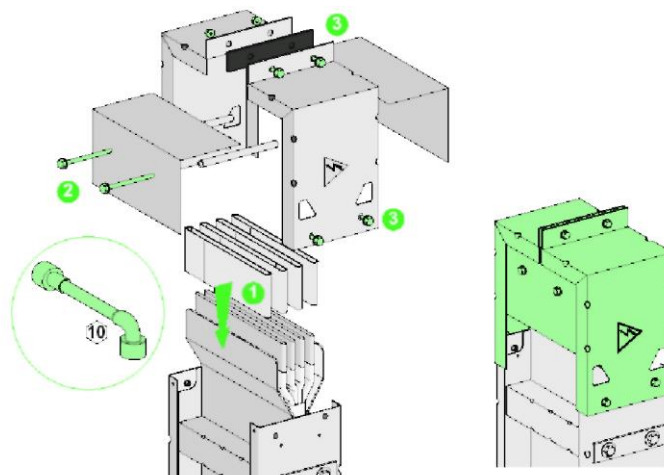
Руководство по установке Canalis KT



- Теперь можно затянуть фиксаторы соединительного блока.
- Затяните болты с помощью динамометрического ключа размером 18 дюймов (457 мм) или больше, пока головка болта не сорвется и не высвободит красную шайбу.

ЭТАП 2 – МОНТАЖ ТОРЦЕВОЙ КРЫШКИ

Всегда заделывайте конец каждой линии шинпровода с помощью торцевой крышки, чтобы предотвратить случайный контакт с фазными проводниками.



- Вставьте изоляторы между фазами на конце линии шинпровода.
- Сначала установите боковые крышки и зафиксируйте их.
- Установите верхнюю крышку и привинтите ее к корпусу шинпровода, как показано на рисунке.

5.4. МОНТАЖ ОТВОДНЫХ БЛОКОВ

РЕКОМЕНДАЦИЯ ПО ТЕХНИКЕ БЕЗОПАСНОСТИ

В процессе монтажа отводных блоков соблюдайте следующие правила техники безопасности в зависимости от монтажного положения секций шинпровода.



ПРЕДУПРЕЖДЕНИЕ

ОПАСНОСТЬ ПОВРЕЖДЕНИЯ ОБОРУДОВАНИЯ

- Всегда соблюдайте минимальный зазор, иллюстрированный ниже.
- Оставьте свободное пространство для дверцы отводных блоков.
- Также следует обеспечить пространство для доступа к автоматическому выключателю или разъединителю отводных блоков.
- Если на одной линии шинпровода предусмотрено большое количество отводных блоков, рекомендуется при возможности чередовать элементы монтажа отводных блоков (использовать отводные розетки по обеим сторонам шинпровода) для установки дополнительных кронштейнов.

Несоблюдение этих инструкций может привести к повреждению оборудования или травме.



1000 мм



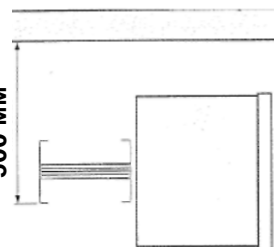
Соблюдайте следующие требования при установке шинпровода в положении «на ребро»:

Минимальный зазор между передней стороной шинпровода и стеной составляет **1000 мм**, если отводные блоки монтируются на стену или колонну.

Если шинпроводы устанавливаются «на плоскость», минимальный зазор А между центральной линией отводных блоков и стеной должен составлять **500 мм**.



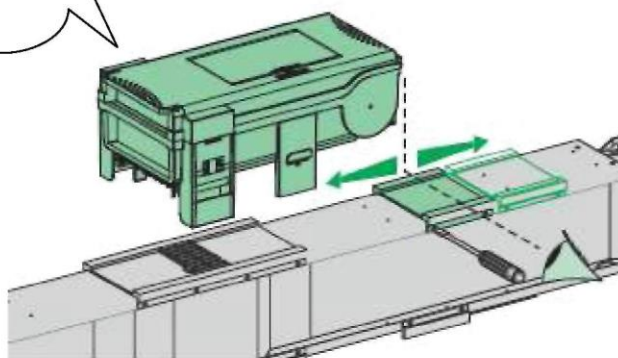
500 мм



Руководство по установке Canalis КТ

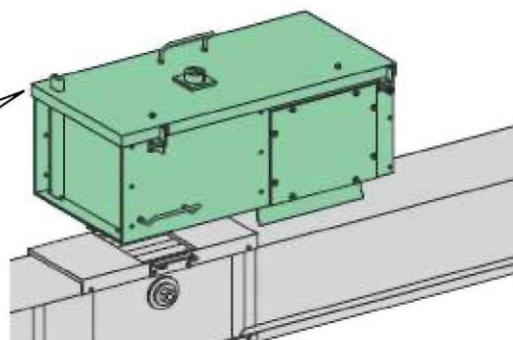
25 А – 400 А

Втычные отводные блоки Canalis® (от 25 А до 400 А) подключаются к отводным розеткам системы шинпровода.



> 400 А – 1250 А

Болтовые отводные блоки Canalis® (от 400 А до 1250 А) фиксируются болтами к корпусу шинпровода для обеспечения большей безопасности.



6. ПРОВЕРКИ ПЕРЕД ПОДКЛЮЧЕНИЕМ К ИСТОЧНИКУ ПИТАНИЯ

Выполните несколько проверок перед подачей питания на шинопровод.

1. Проверьте визуально состояние соединений, элементов крепежа и точек подключения к трансформаторам и распределительным щитам. Для болтов, снабженных гайками со срывными головками, проверьте чтобы последняя была сорвана. Затворы неиспользуемых отводных розеток должны быть закрыты.
 - Убедитесь, что стержни болтов выступают из гаек, поскольку некоторые болты могли отсоединиться и устанавливаться повторно без затягивания.
2. Проверьте правильность характеристик защитных устройств (ток, отключающая способность) относительно применяемых нагрузок или требований ТУ.
3. Проверьте номера соединительных элементов всех проводников и их поперечные сечения.
4. Проверьте момент затяжки болтов, не снабженных гайками со срывными головками. Отметьте каждую затянутую гайку несмываемой краской.
5. Убедитесь, что все отводные блоки отсоединены или изолированы от нагрузки (дверцы открыты).
6. Выполните проверку сопротивления изоляции между фазами, фазой и нейтралью, фазой и заземлением, после чего задокументируйте результаты. (Форма отчета о результатах испытания приведена ниже.)
7. Выполните проверку изоляции между фазными проводниками и заземлением, после чего задокументируйте результаты. (Форма отчета о результатах испытания приведена ниже.)
 - Эти проверки и измерения проводятся только при условии, что:
 - каждый контакт (функциональное устройство) отсоединено и заблокировано изолирующим устройством;
 - каждый контакт отсоединен от вышестоящего трансформатора и главный вышестоящий автоматический выключатель распределительного щита отсоединен и разомкнут.
 - **Измерительный инструмент:** мегомметр на 500 В постоянного тока (для предотвращения возникновения емкостных токов).
 - **Измерения:** 6 измерений между проводниками (между фазами и между каждой фазой/нейтралью).
 - **Сопротивление изоляции цепи НН ($U < 500$ В), допустимое значение:** 1000 Ом/Вольт номинального напряжения (IEC 60 439-1). В любом случае сопротивление изоляции каждого функционального устройства не должно быть меньше 0,5 МОм.
Примечание: шинопровод КТ предназначен для $U = 1000$ В и $R_i = 1$ МОм (значение, учитываемое для всех элементов: фидеров, аксессуаров, распределения).
8. Общий осмотр системы заземления – проверка:
 - боковые панели гальванизированного стального корпуса должны быть заземлены (**примечание: это зависит от системы заземления**);
 - качество соединения;
 - поперечное сечение кабеля;
 - отсутствие отсоединившихся элементов (шайб, болтов) в отводных блоках.
9. Проверьте изоляцию между фазными проводниками и заземлением:

После этой проверки каждый контакт необходимо повторно подключить к вышестоящему трансформатору (с помощью второго комплекта головок болтов на 6 даН·м).

 - **Измерительный инструмент:** мегомметр на 500 В постоянного тока (для предотвращения возникновения емкостных токов).
 - **Измерения:** между каждой фазой и нейтралью/землей (корпусом, если он заземлен).
 - **Сопротивление изоляции цепи НН ($U < 500$ В):** допустимое значение: 1000 Ом/Вольт номинального напряжения (IEC 60 439-1). В любом случае сопротивление изоляции каждого функционального устройства не должно быть меньше 0,5 МОм.

Руководство по установке Canalis КТ

Примечание: шинопровод КТ предназначен для $U = 1000 \text{ В}$ и $R_i = 1 \text{ МОм}$ (значение, учитываемое для всех элементов: фидеров, аксессуаров, распределения).

(*) Изоляция нейтрали отсутствует, если в системе заземления нейтраль подключена к земле или используется в качестве земли.
Внимание! В этом случае после повторного подключения трансформатора (соединение звездой, вторичная обмотка) результат измерения между фазой и землей будет зависеть от интервала между обмотками.

10. Эквипотенциал цепи защитного заземления

- **Ссылка:** стандарт IEC 60 439-1
- Визуально проверьте целостность цепи защитного заземления и выборочно протестируйте ее с использованием инструментов. Ранее выполненная проверка изоляции между фазой и защитным заземлением должна иметь удовлетворительные результаты.
- **Измерительный инструмент:** омметр

Целью данного испытания является проверка правильности установки пластины защитного заземления (в том числе ее отсутствия в соединительном блоке).

11. Проверьте защитные уставки автоматического выключателя со стороны источника:

Проверка выполняется на основе проектной документации:

- термический I_{max} ,
- магнитный I_n .

Примечание: данная проверка выполняется только при условии, что ввод в эксплуатацию шинопровода производится одновременно с трансформатором: проверки защитных уставок автоматического выключателя со стороны источника относятся к вводу в эксплуатацию трансформатора. После ввода в эксплуатацию трансформатора отсутствует необходимость в данных проверках.

После успешного проведения данной проверки, шинопровод может быть введен в эксплуатацию, и проверка работоспособности оборудования после подачи напряжения может проводиться с соответствующим защитным оборудованием.

12. Проверьте очередность фаз

- **Цель проверки:** выявление и устранение несоответствия очередности фаз или нейтрали между 4 входящими и отходящими соединениями по отношению к выводам трансформатора.
- **Измерительный инструмент:** поворотный фазоанализатор или трехфазный анализатор гармоник (CA8334 или Fluke 434).

Примечание: эта проверка выполняется в рамках испытания, описанного в параграфе 6, в зависимости от распределительного щита НН.

При неудовлетворительном результате следует повторить предыдущие проверки и выяснить причину неисправности. Отключите оборудование от источника питания перед повторным выполнением этих проверок.

Руководство по установке Canalis КТ

Форма отчета о результатах испытания:

Подразделение Schneider Electric:

Ф.И.О. представителя:

Дата испытания:

Файл №:

Шинопровод высокой мощности

Номинальное значение	A	Торговая марка
Идентификационный номер		Тип оборудования
Серийный номер		Дата изготовления
Пропускаемая мощность	кВА	Вышестоящий прерыватель цепи

Визуальная проверка соединений

Приемка, хранение, погрузочно-разгрузочные работы (повреждение, влажность, окисление...)	<input type="checkbox"/> Удовлетв.	<input type="checkbox"/> Неудовлетв.
Монтаж на месте и погрузочно-разгрузочные работы (перекручивание, установка, крепеж, расширение...)	<input type="checkbox"/> Удовлетв.	<input type="checkbox"/> Неудовлетв.
Заводская табличка	<input type="checkbox"/> Удовлетв.	<input type="checkbox"/> Неудовлетв.

Проверка соединений высокой мощности

Маркировка момента затяжки шинопровода на стороне трансформатора и распределительного щита ...	<input type="checkbox"/> Удовлетв.	<input type="checkbox"/> Неудовлетв.
Маркировка момента затяжки на стороне шинопровода	<input type="checkbox"/> Удовлетв.	<input type="checkbox"/> Неудовлетв.
Проверка изоляции между фазными проводниками:		
Измеренное значение RI между фазой 1 и фазой 2: МОМ	<input type="checkbox"/> Удовлетв.	<input type="checkbox"/> Неудовлетв.
Измеренное значение RI между фазой 2 и фазой 3: МОМ	<input type="checkbox"/> Удовлетв.	<input type="checkbox"/> Неудовлетв.
Измеренное значение RI между фазой 3 и фазой 1: МОМ	<input type="checkbox"/> Удовлетв.	<input type="checkbox"/> Неудовлетв.
Измеренное значение RI между фазой 1 и нейтралью: МОМ	<input type="checkbox"/> Удовлетв.	<input type="checkbox"/> Неудовлетв.
Измеренное значение RI между фазой 2 и нейтралью: МОМ	<input type="checkbox"/> Удовлетв.	<input type="checkbox"/> Неудовлетв.
Измеренное значение RI между фазой 3 и нейтралью: МОМ	<input type="checkbox"/> Удовлетв.	<input type="checkbox"/> Неудовлетв.

Проверка эквипотенциала цепи защитного заземления

Общий осмотр	<input type="checkbox"/> Удовлетв.	<input type="checkbox"/> Неудовлетв.
Изоляция между фазными проводниками и заземлением:		
Измеренное значение RI между фазой 1 и землей: МОМ	<input type="checkbox"/> Удовлетв.	<input type="checkbox"/> Неудовлетв.
Измеренное значение RI между фазой 2 и землей: МОМ	<input type="checkbox"/> Удовлетв.	<input type="checkbox"/> Неудовлетв.
Измеренное значение RI между фазой 3 и землей: МОМ	<input type="checkbox"/> Удовлетв.	<input type="checkbox"/> Неудовлетв.
Измеренное значение RI между нейтралью и землей: МОМ	<input type="checkbox"/> Удовлетв.	<input type="checkbox"/> Неудовлетв.
Эквипотенциал цепи защитного заземления	<input type="checkbox"/> Удовлетв.	<input type="checkbox"/> Неудовлетв.

Плановая проверка перед подачей электропитания

Уставка защитной блокировки источника	<input type="checkbox"/> Удовлетв.	<input type="checkbox"/> Неудовлетв.
(проверка не требуется при наличии одного шинопровода)	<input type="checkbox"/> Проверка не требуется	

Эксплуатационные испытания под напряжением

Подача электропитания на шинопровод без нагрузки	<input type="checkbox"/> Удовлетв.	<input type="checkbox"/> Неудовлетв.
Проверка очередности фаз	<input type="checkbox"/> Удовлетв.	<input type="checkbox"/> Неудовлетв.

Заключительное пусконаладочное испытание (с нагрузкой)

Испытания, проведенные в присутствии представителя заказчика	Да	<input type="checkbox"/> Нет
--	----	------------------------------

Примечания:

7. ПУСКОНАЛАДКА И ПОДКЛЮЧЕНИЕ ЭЛЕКТРОПИТАНИЯ – ЭКСПЛУАТАЦИОННЫЕ ИСПЫТАНИЯ



ОПАСНОСТЬ

ОПАСНОСТЬ ПОРАЖЕНИЯ ЭЛЕКТРИЧЕСКИМ ТОКОМ, ВЗРЫВА И ОЖОГОВ

- К монтажу, эксплуатации и обслуживанию данного оборудования должен допускаться только квалифицированный персонал. Этот документ не должен рассматриваться как источник исчерпывающей информации сотрудниками, не имеющими должной квалификации для работы с данным оборудованием.
- Залогом успешной работы данного оборудования является соблюдение всех требований в отношении монтажа, эксплуатации и техобслуживания.

Несоблюдение этих инструкций может стать причиной серьезных травм и даже смерти

Первая запитка оборудования электроэнергией должна проводиться в присутствии квалифицированного персонала. Короткие замыкания, в том числе замыкания на массу, обусловленные повреждением или ошибками монтажа, не выявленными в ходе предварительных проверок и возникающие при подаче мощности, могут привести к серьезным повреждениям оборудования.

На момент подачи мощности шинопровод должен быть отключен от нагрузки. Поскольку шинопроводы обычно протягиваются через несколько помещений и этажей, необходимо убедиться, что все запитываемые от шинопровода устройства отключены.

Подавайте электропитание последовательно, начиная от источника и заканчивая конечными потребителями. Другими словами, рекомендуется запитывать сначала основные единицы оборудования, затем фидеры и параллельные цепи. Установите переключатель питания в положение ВКЛЮЧЕНО (ON).

После включения устройств защиты от максимального тока можно подать питание на такие потребители, как цепи освещения, контакторы, нагреватели и двигатели.

Нормальная работа шинопроводов обычно сопровождается негромким гулом. Явно выраженный шум может сигнализировать о неплотно затянутых соединениях или неправильно собранных металлических частях.

Искрение на какой-либо части шинопровода не является нормальным событием. Незамедлительно отключите шинопровод от источника питания. Устраните причину искрения. Затем выполните повторно проверку сопротивления изоляции согласно инструкциям *Раздела 5* и только после получения удовлетворительных результатов вы можете подать электропитание повторно.

8. ТЕХНИЧЕСКОЕ ОБСЛУЖИВАНИЕ



ОПАСНОСТЬ

ОПАСНОСТЬ ПОРАЖЕНИЯ ЭЛЕКТРИЧЕСКИМ ТОКОМ, ВЗРЫВА И ОЖОГОВ

- К монтажу, эксплуатации и обслуживанию данного оборудования должен допускаться только квалифицированный персонал. Этот документ не должен рассматриваться как источник исчерпывающей информации сотрудниками, не имеющими должной квалификации для работы с данным оборудованием.
- Залогом успешной работы данного оборудования является соблюдение всех требований в отношении монтажа, эксплуатации и техобслуживания.
Несоблюдение этих инструкций может стать причиной серьезных травм и даже смерти!



ВНИМАНИЕ

ОПАСНОСТЬ ПОВРЕЖДЕНИЯ ОБОРУДОВАНИЯ

- Продукты (спреи, смазки и т. д.), содержащие углеводороды, могут повредить некоторые типы пластика.
Проконсультируйтесь с представителем Schneider Electric SAS перед тем, как использовать такие продукты для очистки, сушки или смазки элементов в процессе монтажа или техобслуживания.
Несоблюдение этих инструкций может привести к повреждению оборудования или травме.

Руководство по установке Canalis КТ

Сборный шинопровод Canalis не требует технического обслуживания.

Однако рекомендуется проверять затяжку всех болтовых соединений через один год после монтажа и затем периодически через более продолжительные интервалы времени.

Затяжка клеммников выполняется с моментом 6 даН·м +/-10 %.

БОЛТ	Момент затяжки
M16	16 даН·м
M14	12 даН·м
M12	7 даН·м
M10	5 даН·м

Если какое-либо соединение или вывод обесцвечен, корродирован, разъеден или имеет другие признаки перегрева, его необходимо заменить новым элементом. Убедитесь в нормальном состоянии всех механизмов. По поводу замены обратитесь в ваше региональное представительство Schneider Electric.

При необходимости смажьте подвижные части механизмов. Затем удалите излишки смазки во избежание накопления загрязнений, проверьте сопротивление изоляции и подайте напряжение на шинопровод.

Рекомендуется документировать результаты проверок сопротивления изоляции. Если со временем эти значения значительно снижаются, это свидетельствует об ухудшении рабочих параметров элемента. Проверки сопротивления изоляции необходимо выполнять в соответствии с инструкциями, указанными в разделе «Испытания и пусконаладка».

Повторное подключение оборудования к источнику питания необходимо выполнять в соответствии с инструкциями, указанными в разделе «Испытания и пусконаладка».

По завершении всех необходимых вышеуказанных ремонтов и проверок рекомендуется выполнить измерения температуры в инфракрасном спектре на всех электрических соединениях. Такая процедура выполняется после повторного подключения шинопровода к источнику питания после достижения рабочей температуры.

Ответственность

Компания Schneider Electric не несет ответственности за возможные последствия технического обслуживания, выполненного с нарушением требований технических условий или нормативов, а также последствий, возможных при несоблюдении условий хранения, использования продукта в несоответствующих рабочих условиях (условиях окружающей среды, атмосферных, химических и т. д.), использовании продукта не по назначению или при несоблюдении инструкций по монтажу и/или подключению.