

Руководство по эксплуатации

Выключатели и переключатели серии «AtlasDesign» IP44

1. Назначение и область применения

Выключатели и переключатели серии AtlasDesign скрытого типа, однополюсные, для бытовых и аналогичных стационарных электрических установок переменного тока при внутренней и наружной установке в жилых, общественных и промышленных помещениях.

2. Технические характеристики

2.1 Основные технические параметры выключателей и переключателей приведены в таблице 1.

Параметры	Значение	
	ATN44..61	ATN44..51
Референс	нет	нет
Наличие подсветки	нет	нет
Вид поставки	механизм	механизм
Цвет (точка в референсе)	01-Белый, 03-Алюминий, 10-Карбон	
Номинальное напряжение, В	250	
Количество клавиш	1	2
Метод действия на выключатель	клавишный	
Номинальный ток, А	10	
Частота тока, Гц	50	
Степень защиты от пыли и влаги	IP44	
Контактные зажимы	Винтового типа для медных проводов сечением 0,75–1,5 мм ² (или двух проводов сечением 1,5 мм ²)	
Схема подключения	6	5
Климатическое исполнение	УХЛ4	

Внимание! Защита IP44 достигается только при совместном использовании механизмов и рамок IP44
таблица 1

2.2 Электрическая схема соединения выключателей и переключателей представлена на рисунке 1.

ATN44..61



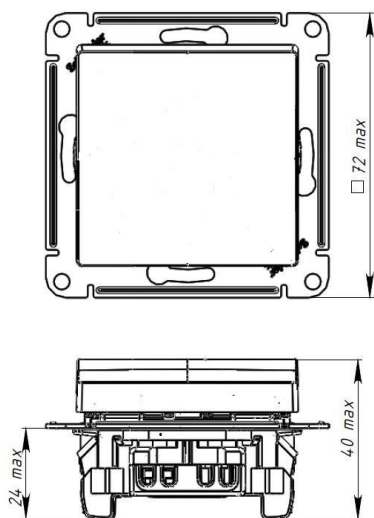
ATN44..51



рисунок 1.

2.3 Габаритные размеры выключателей и переключателей представлены на рисунке 2.

ATN44..61



ATN44..51



рисунок 2

3. Правила и условия безопасной эксплуатации.

Монтаж и замену производить квалифицированным специалистом согласно ПУЭ. Монтаж и замену выключателя осуществлять только при отключенном электропитании сети. Обязательно убедиться в отсутствии напряжения на месте работ с помощью индикаторной отвертки. При закреплении выключателя в коробке нужно строго следить за тем, чтобы провода не попадали под распорные лапки. Винты для крепления лапок нужно заворачивать поочередно и равномерно. Запрещается монтаж и эксплуатация выключателя при обнаружении трещин или сколов в основании выключателя или крышке. Запрещается подключение выключателя к неисправной электропроводке.

4. Правила и условия монтажа.

- Снять клавишу(и) путём лёгкого отжатия лезвием отвертки нижней или верхней стенки клавиш(и).
- Для установки в монтажные коробки под распорные лапки:
- подсоединить провода, просунув зачищенные концы в пазы контактных зажимов, затянуть винты;
- установить выключатель в монтажную коробку и затянуть распорные лапки двумя винтами;
- установить клавишу(и).
- Для установки в монтажные коробки с самонарезающими винтами:
- произвести монтаж проводов;
- установить выключатель в монтажную коробку; завернув 2 винта-самореза;
- установить рамку, клавишу(и);

5. Правила и условия хранения

Условия хранения выключателей и переключателей - 5 лет в упаковке предприятия-изготовителя при температуре от +5 °С до +40 °С и относительной влажности до 60%.

6. Правила и условия перевозки

Перевозка любым транспортом в упаковке изготовителя.

7. Правила и условия реализации

Особых условий не требуется, реализация через розничные сети.

8. Правила и условия утилизации

Утилизировать как твердые коммунальные отходы согласно региональным программам в области обращения с отходами.

9. Информация при обнаружении неисправности

Характер неисправности	Вероятная причина	Метод устранения
Клавиши механически не срабатывают	Слом внутреннего механизма	Замена выключателя
Осветительный прибор не включается	Осветительный прибор вышел из строя	Замена осветительного прибора
	Отсутствует напряжение в сети	Проверить и обеспечить наличие напряжения в сети
	Отсутствует электрический контакт между питающим проводом и контактным зажимом	Обеспечить нормальный контакт
Выключатель шатается в монтажной коробке	Неправильное подключение питающих проводов	Произвести монтаж согласно схеме
	Ослаблено крепление	Подтянуть фиксирующие винты или саморезы.

10. Гарантийные обязательства

Гарантийный срок эксплуатации выключателей и переключателей – 5 лет со дня розничной продажи. Срок службы выключателей – 10 лет со дня розничной продажи.

11. Свидетельство о приемке

Изделие сертифицировано на соответствие требованиям ТР ТС 004/2011, ТР ЕАЭС 037/2016 и признано годным для эксплуатации.

Месяц и год изготовления указаны на упаковке.

Штамп технического контроля изготовителя _____

Дата продажи _____ Штамп магазина _____

12. Комплект поставки

- выключатель – 1 шт.
- упаковочный пакет – 1 шт. на изделие
- руководство по эксплуатации – 1 шт. на изделие

Изготовитель: ООО «Потенциал», 425350, Россия, Республика Марий Эл, г. Козьмодемьянск, ул. Быстрова, д.1., тел.: +7(83632) 9 21 00, факс: +7(83632) 9 21 07, potencial@systeme.ru

Поставщик: АО «СИСТЭМ ЭЛЕКТРИК», 127018, Россия, г. Москва, ул., Двинцев, д.12., корп.1. тел.: (495) 777 99 90, support@systeme.ru, www.systeme.ru

Жеткізуші: "СИСТЭМ ЭЛЕКТРИК" АҚ, 127018, Ресей, Мәскеу қ., Двинцев к-сі, 12., корпус.1. тел.: (495) 777 99 90, support@systeme.ru, www.systeme.ru

