

# Руководство по эксплуатации

## Розетки компьютерные и телефонные серии «W45»

### 1. Назначение и область применения

Розетки компьютерные и телефонные серии W45, предназначены для подключения устройств, работающих в различных системах передачи информации в аудио-, видео-, теле- и компьютерных сетях при внутренней установке в жилых, общественных и промышленных помещениях.

### 2. Технические характеристики

#### 2.1 Основные технические параметры розеток приведены в таблице 1.

Параметры	Значение		
Референс	RIN-144T	RIN-144K5E	RIN-145K5E
Описание	телефон	компьютер	компьютер
Количество мест	1	1	1
Вид установки	Кабель-канальная		
Цвет	В – Белый, BE – Белый RAL9010		
Номинальное напряжение, В	150	50	50
Номинальный ток, А	1		
Электрическое сопротивление, МОм	500		
Тип разъёмов	RJ11 cat.3	RJ45 cat.5E	RJ45 cat.5E
Калибр кабеля по AWG	24-26	22-24	22-24
Контактные зажимы	для проводов с диаметром токопроводящих жил от 0,4 до 0,8 мм		
Степень защиты от пыли и влаги	IP20		
Климатическое исполнение	УХЛ4		

таблица 1

#### 2.2 Электрическая схема соединений розеток представлена в таблицах 2.

Компьютер

Телефон

Контакты	T568A	T568B
	Цвет провода	Цвет провода
1	белый/зеленый	белый/оранжевый
2	зеленый	оранжевый
3	белый/синий	белый/синий
4	синий	синий
5	белый/оранжевый	белый/зеленый
6	оранжевый	зеленый
7	белый/коричневый	белый/коричневый
8	коричневый	коричневый

Контакты	Цвет провода
1	белый/оранжевый
2	синий
3	белый/синий
4	оранжевый

таблица 2

#### 2.3 Габаритные размеры розеток представлены на рисунке 1.

RIN-144T, RIN144K5E

RIN-145T, RIN145K5E

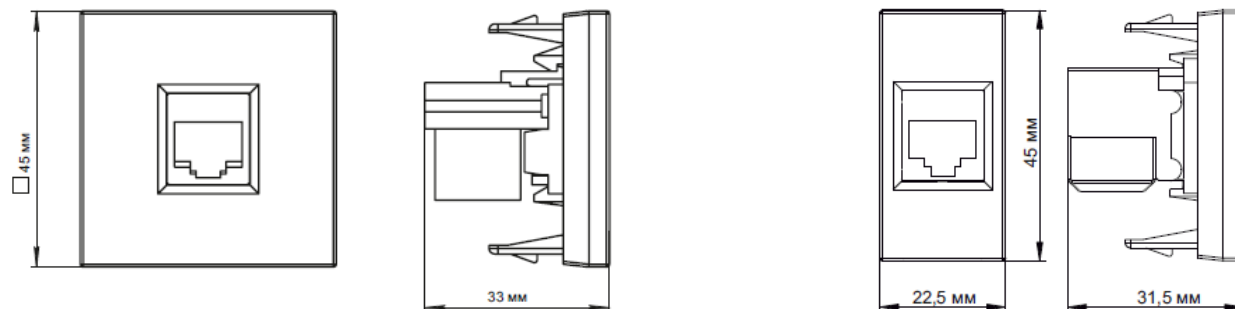


рисунок 1

### 3. Правила и условия безопасной эксплуатации.

Монтаж и замену производить квалифицированным специалистом согласно ПУЭ. При закреплении розетки в коробке нужно строго следить за тем, чтобы провода не попадали под распорные лапки. Винты для крепления рамок нужно заворачивать поочередно и равномерно.

Запрещается монтаж и эксплуатация розетки при обнаружении трещин или сколов крышке. Запрещается подключение розетки к неисправной проводке.

#### **4. Правила и условия монтажа.**

- Снять разъем с накладки путём отжатия фиксирующей защёлки. Зачистить кабель, удалив внешнюю изоляцию на длине 50 мм; освободить провода. Разместить провода согласно таблице подсоединения телефонных и компьютерных разъемов. Внимание: не рекомендуется расплетать витую пару более чем на 13 мм. Закрепить провода пластиковым зажимом (зажимами). При необходимости обрезать концы проводов, выступающие за габариты пластикового зажима.
- гнездо под нажимом протолкнуть в отверстие рамки до надежной фиксации защелки.
- установить розетку в кабель-канал, при этом замки корпуса после защелкивания должны зафиксировать розетку в рабочем положении.

#### **5. Правила и условия хранения**

Условия хранения розетки - 5 лет в упаковке предприятия-изготовителя при температуре от +5 °С до +40 °С и относительной влажности до 60%.

#### **6. Правила и условия перевозки**

Перевозка любым транспортом в упаковке изготовителя.

#### **7. Правила и условия реализации**

Особых условий не требуется, реализация через розничные сети.

#### **8. Правила и условия утилизации**

Утилизировать как твёрдые коммунальные отходы согласно региональным программам в области обращения с отходами.

#### **9. Гарантийные обязательства**

Гарантийный срок эксплуатации розеток – 5 лет со дня розничной продажи.

Срок службы для розеток 10 лет со дня розничной продажи.

#### **10. Свидетельство о приёмке**

Изделие сертифицировано на соответствие требованиям ТР ЕАЭС 037/2016 и признано годным для эксплуатации

Месяц и год изготовления указаны на упаковке

Штамп технического контроля изготовителя \_\_\_\_\_

Дата продажи \_\_\_\_\_ Штамп магазина \_\_\_\_\_

#### **11. Комплект поставки**

- розетки -1 шт.
- упаковочный пакет – 1 шт. на изделие.
- руководство по эксплуатации – 1 шт. на изделие.

**Изготовитель:** ООО «Потенциал», 425350, Россия, Республика Марий Эл, г. Козьмодемьянск, ул. Быстрова, д.1., тел.: +7(83632) 9 21 00, факс: +7(83632) 9 21 07, [potencial@schneider-electric.com](mailto:potencial@schneider-electric.com)

**Поставщик:** АО «СИСТЭМ ЭЛЕКТРИК», 127018, Россия, г. Москва, ул., Двинцев, д.12., корп.1. тел.: +7 (800) 200 64 46, тел.: (495) 777 99 88, факс: (495) 777 99 94, [ru.ccc@se.com](mailto:ru.ccc@se.com), [www.systeme.ru](http://www.systeme.ru)

**Жеткізуші:** АҚ Систэм Электрик», Мекен-жайы: Ресей, 127018, Мәскеу қ., Двинцев кешесі, 12, корп. 1, тел.: +7 (800) 200 64 46, тел.: (495) 777 99 88, факс: (495) 777 99 94, [ru.ccc@se.com](mailto:ru.ccc@se.com), [www.systeme.ru](http://www.systeme.ru)

