

# Руководство по эксплуатации

## Розетки электрические штепсельные серии «W45»

### 1. Назначение и область применения

Розетки штепсельные двухполюсные с боковыми заземляющими контактами, серии W45, одноместные, для установки в кабель-каналы, стационарную, бытового и аналогичного назначения, предназначенную для присоединения электрических приемников к электрической сети переменного тока при внутренней и наружной установке в жилых, общественных и промышленных помещениях.

### 2. Технические характеристики

#### 2.1 Основные технические параметры розеток приведены в таблице 1.

Параметры	Значение
Референс	RN16-113
Описание	
Защитные шторки	нет
Вид установки	Кабель-канальная
Цвет	В – Белый, К – Красный, BE- Белый RAL9010
Номинальное напряжение, В	250
Количество мест	1
Защитная крышка	нет
Номинальный ток, А	16
Частота тока, Гц	50
Степень защиты от электрического удара	Защищенные
Степень защиты от пыли и влаги	IP20
Контактные зажимы	винтового типа для медных проводов сечением 1,5–2,5 мм <sup>2</sup> (или двух проводов сечением 2,5 мм <sup>2</sup> )
Число контактов	2P+⊕
Климатическое исполнение	УХЛ4

таблица 1

#### 2.2 Электрическая схема соединений розеток представлена на рисунке 1.

##### RN16-113

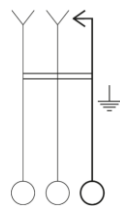


рисунок 1.

#### 2.3 Габаритные размеры розеток представлены на рисунке 2.

##### RN16-113

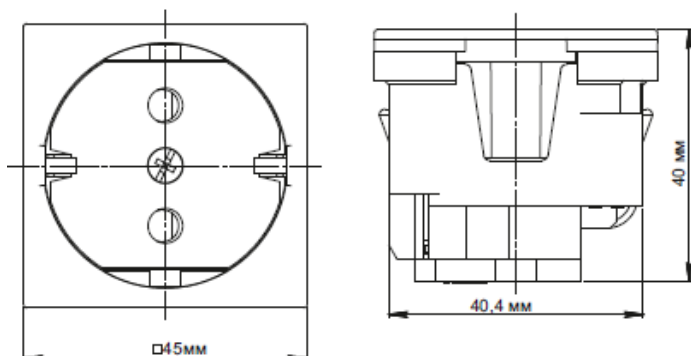


рисунок 2.

### 3. Правила и условия безопасной эксплуатации.

Монтаж и замену производить квалифицированным специалистом согласно ПУЭ. Монтаж и замену розетки осуществлять только при отключенном электропитании сети. Обязательно убедиться в отсутствии напряжения на месте работ с помощью индикаторной отвертки. Запрещается монтаж и эксплуатация розетки при обнаружении трещин или сколов в основании розетки или крышке. Запрещается подключение розетки к неисправной электропроводке.

### 4. Правила и условия монтажа.

- вывернуть центральный винт и снять крышку.
- подсоединить провода, установив их зачищенные концы между головкой винта и гильзой, конец заземляющего провода – между заземляющей скобой и гайкой, завернуть винты.
- установить розетку кабель-канал, при этом замки корпуса после защелкивания должны зафиксировать розетку в рабочем положении.
- установить крышку и завернуть центральный винт.

### 5. Правила и условия хранения

Условия хранения розетки - 5 лет в упаковке предприятия-изготовителя при температуре от +5 °С до +40 °С и относительной влажности до 60%.

### 6. Правила и условия перевозки

Перевозка любым транспортом в упаковке изготовителя.

### 7. Правила и условия реализации

Особых условий не требуется, реализация через розничные сети.

### 8. Правила и условия утилизации

Утилизировать как твердые коммунальные отходы согласно региональным программам в области обращения с отходами.

### 9. Информация при обнаружении неисправности

Характер неисправности	Вероятная причина	Метод устранения
Не вставляется вилка	Слом внутреннего механизма	Замена розетки
Подключенная нагрузка не функционирует	Нагрузка вышла из строя	Проверить нагрузку на функционирование
	Отсутствует напряжение в сети	Проверить и обеспечить наличие напряжения в сети
	Отсутствует электрический контакт между питающим проводом и контактным зажимом	Обеспечить нормальный контакт
Вилка перегревается	Слабый контакт между питающим проводом и контактным зажимом	Подтянуть винт в контактом зажиме

### 10. Гарантийные обязательства

Гарантийный срок эксплуатации розетки – 5 лет со дня розничной продажи.

Срок службы для розетки – 10 лет со дня розничной продажи.

### 11. Свидетельство о приёмке

Изделие сертифицировано на соответствие требованиям ТР ТС004/2011, ТР ЕАЭС037/2016

Месяц и год изготовления указаны на упаковке.

Штамп технического контроля изготовителя \_\_\_\_\_

Дата продажи \_\_\_\_\_ Штамп магазина \_\_\_\_\_

### 12. Комплект поставки

- розетка – 1 шт.
- упаковочный пакет – 1 шт. на изделие.
- руководство по эксплуатации -1 шт. на изделие.

**Изготовитель:** ООО «Потенциал», 425350, Россия, Республика Марий Эл, г. Козьмодемьянск, ул. Быстрова, д.1., тел.: +7(83632) 9 21 00, факс: +7(83632) 9 21 07, [potencial@schneider-electric.com](mailto:potencial@schneider-electric.com)

**Поставщик:** АО «СИСТЭМ ЭЛЕКТРИК», 127018, Россия, г. Москва, ул., Двинцев, д.12., корп.1. тел.: +7 (800) 200 64 46, тел.: (495) 777 99 88, факс: (495) 777 99 94, [ru.ccc@se.com](mailto:ru.ccc@se.com), [www.systeme.ru](http://www.systeme.ru)

**Жеткізуші:** АҚ Систэм Электрик», Мекен-жайы: Ресей, 127018, Мәскеу қ., Двинцев кешесі, 12, корп. 1, тел.: +7 (800) 200 64 46, тел.: (495) 777 99 88, факс: (495) 777 99 94, [ru.ccc@se.com](mailto:ru.ccc@se.com), [www.systeme.ru](http://www.systeme.ru)

