

# Руководство по эксплуатации

## Термостаты для тёплого пола серии «W59»

### 1. Назначение и область применения

Термостаты электронные для теплых полов в комплекте с датчиком для теплого пола (далее – термостаты), размещаемые внутри бытовых помещений, предназначенные для регулировки температуры нагревательных кабелей, вмонтированных в пол и поддержания заданной температуры.

### 2. Технические характеристики

#### 2.1 Основные технические параметры термостата приведены в таблице 1.

Параметры	Значение
Референс	TES -151-.8
Описание	
Вид поставки	механизм и рамка
Цвет (точка в референсе)	1 – Белый, 2 – Слоновая кость, 4 – Шампань, 5 – Матовый хром,
Номинальное напряжение, В	230
Частота тока, Гц	50
Нагрузка, Вт	активные нагрузки до 10 А, 2300Вт
Защита	электронная защита от перенапряжения
Ночной режим, программирование	нет
Регулировка температуры	+5 °С до +50 °С
Выключатель	2х полюсный выключатель для включения/выключения
Подключение	4х контактный винтовой зажим для сечения 2х2,5 мм <sup>2</sup> с защитой проводов 2х контактный винтовой зажим для термодатчика для сечения 2х1,5 мм <sup>2</sup>
Термодатчик	тип NTC, провод 4м, 2х0,34 мм, 10kOm при 25 °С
Степень защиты от электрического удара	защищенные
Степень защиты от пыли и влаги	IP20
Климатическое исполнение	УХЛ4

таблица 1

#### 2.2 Электрическая схема соединений термостата представлена на рисунке 1.

##### TES-151-.8

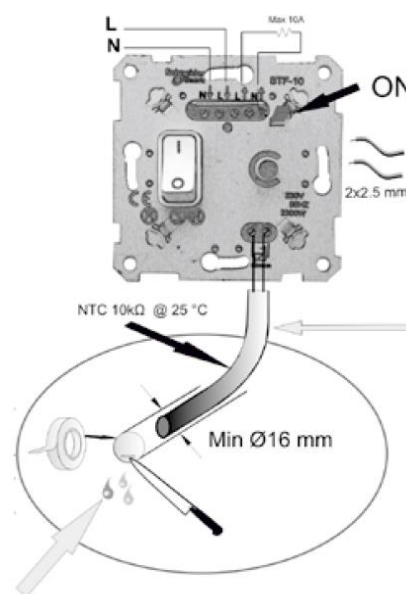
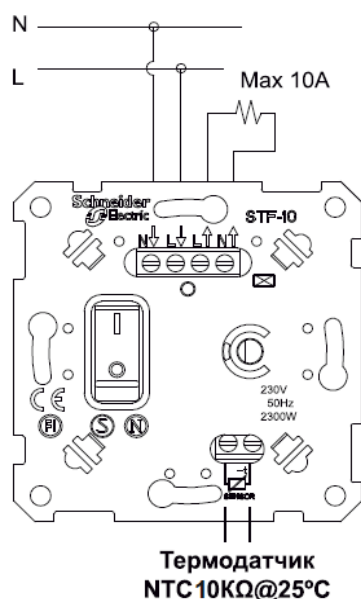


рисунок 1.

**2.3 Габаритные размеры представлены на рисунке 2.**  
**TES-151-8**

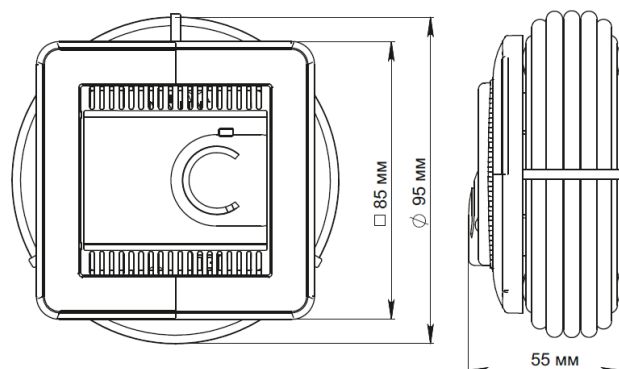


рисунок 2.

**3. Правила и условия безопасной эксплуатации.**

Монтаж и замену производить квалифицированным специалистом согласно ПУЭ. Монтаж и замену термостата осуществлять только при отключенном электропитании сети. Обязательно убедиться в отсутствии напряжения на месте работ с помощью индикаторной отвертки. Запрещается монтаж и эксплуатация термостата при обнаружении трещин или сколов в основании термостата или крышке. Запрещается подключение термостата к неисправной электропроводке.

**4. Правила и условия монтажа.**

- приоткрыть защитную крышку и вывернуть винт, снять крышку в сборе, рамку.
- подсоединить провода согласно схеме подключения.
- установить термостат в монтажную коробку и завернуть два винта до момента обеспечения прочного удержания.
- установить рамку и крышку в сборе.
- завернуть винт.

**5. Правила и условия хранения**

Условия хранения термостата - 5 лет в упаковке предприятия-изготовителя при температуре от +5 °С до +40 °С и относительной влажности до 60%.

**6. Правила и условия перевозки**

Перевозка любым транспортом в упаковке изготовителя.

**7. Правила и условия реализации**

Особых условий не требуется, реализация через розничные сети.

**8. Правила и условия утилизации**

Утилизировать как твёрдые коммунальные отходы согласно региональным программам в области обращения с отходами.

**9. Информация при обнаружении неисправности**

Характер неисправности	Вероятная причина	Метод устранения
Регулировка температуры и кнопка включения механически не срабатывают	Слом внутреннего механизма	Замена термостата
Нагревательный прибор не включается	Отсутствует напряжение в сети	Проверить и обеспечить наличие напряжения в сети
	Отсутствует электрический контакт между питающим проводом и контактным зажимом	Обеспечить нормальный контакт
Термостат шатается в монтажной коробке	Неправильное подключение питающих проводов	Произвести монтаж согласно схеме
	Ослаблено крепление	Подтянуть фиксирующие саморезы.

## 10. Гарантийные обязательства

Гарантийный срок эксплуатации термостатов – 5 лет со дня розничной продажи.

Срок службы термостатов – 10 лет со дня розничной продажи.

## 11. Свидетельство о приёмке

Изделие сертифицировано на соответствие требованиям ТР ТС 004/2011, ТР ТС 020/2011 и признано годным для эксплуатации.

Месяц и год изготовления указаны на упаковке.

Штамп технического контроля изготовителя \_\_\_\_\_

Дата продажи \_\_\_\_\_ Штамп магазина \_\_\_\_\_

## 12. Комплект поставки

- термостат – 1 шт.
- индивидуальная коробка – 1 шт. на изделие
- руководство по эксплуатации – 1 шт. на изделие

**Изготовитель:** ООО «Потенциал», 425350, Россия, Республика Марий Эл, г. Козьмодемьянск, ул. Быстрова, д.1., тел.: +7(83632) 9 21 00, факс: +7(83632) 9 21 07, [potencial@schneider-electric.com](mailto:potencial@schneider-electric.com)

**Поставщик:** АО «СИСТЭМ ЭЛЕКТРИК», 127018, Россия, г. Москва, ул., Двинцев, д.12., корп.1. тел.: +7 (800) 200 64 46, тел.: (495) 777 99 88, факс: (495) 777 99 94, [ru.ccc@se.com](mailto:ru.ccc@se.com), [www.systeme.ru](http://www.systeme.ru)

**Жеткізуші:** АҚ Систэм Электрик», Мекен-жайы: Ресей, 127018, Мәскеу қ., Двинцев кешесі, 12, корп. 1, тел.: +7 (800) 200 64 46, тел.: (495) 777 99 88, факс: (495) 777 99 94, [ru.ccc@se.com](mailto:ru.ccc@se.com), [www.systeme.ru](http://www.systeme.ru)

