

Н Т Ц "М е х а н о т р о н и к а"

27.12.31.000

код продукции при поставке на экспорт

Утвержден

ДИВГ.648228.092 - 06.03 РЭ1-ЛУ



**БЛОК МИКРОПРОЦЕССОРНЫЙ
РЕЛЕЙНОЙ ЗАЩИТЫ
БМРЗ-107-Д-АВР-20**

Руководство по эксплуатации
Часть 2

ДИВГ.648228.092 - 06.03 РЭ1

БФПО-107-АВР-20 от 09.04.2020

1 Назначение.....	4
2 Технические характеристики	4
2.1 Оперативное питание	4
2.2 Аналоговые входы.....	4
2.3 Дискретные входы.....	4
2.4 Дискретные выходы	5
2.5 Характеристики функций блока.....	5
3 Конфигурирование блока	7
3.1 Общие принципы.....	7
3.2 Реализация.....	7
4 Описание функций блока	12
4.1 Функции автоматики и управления выключателем.....	12
4.2 Функции сигнализации	13
4.3 Вспомогательные функции.....	14
Приложение А Схема электрическая подключения	18
Приложение Б Алгоритмы функций защит, автоматики и управления.....	19
Приложение В Дополнительные элементы схем ПМК	30
Приложение Г Адресация параметров в АСУ	34

Литера А
Листов 39
Формат А4

Настоящее руководство по эксплуатации (далее - РЭ1) является второй частью руководства по эксплуатации блока микропроцессорного релейной защиты БМРЗ ДИВГ.648228.092 РЭ и предназначено для ознакомления с возможностями, принципами работы, конструкцией и правилами эксплуатации блоков микропроцессорных релейной защиты БМРЗ-107-Д-АВР-20.

Настоящее РЭ1 распространяется на следующие исполнения БМРЗ-107-Д-АВР-20, различающиеся родом оперативного тока дискретных сигналов, и имеющие полное условное наименование (код) в соответствии с таблицей 1.

Таблица 1 - Исполнения БМРЗ-107-Д-АВР-20

Обозначение	Полное условное наименование (код)	Номинальное напряжение
ДИВГ.648228.092-06	БМРЗ-107-2-Д-АВР-20	Переменное 220 В, постоянное 220 В
ДИВГ.648228.092-16	БМРЗ-107-4-Д-АВР-20	Постоянное 220 В ¹⁾
¹⁾ При подключении дискретного входа блока этого исполнения следует соблюдать полярность входного сигнала.		

В настоящем РЭ1 приведены следующие приложения:

- приложение А "Схема электрическая подключения";
- приложение Б "Алгоритмы функций защит, автоматики и управления";
- приложение В "Дополнительные элементы схем ПМК";
- приложение Г "Адресация параметров в АСУ".

К работе с БМРЗ-107-Д-АВР-20 допускается персонал, имеющий допуск не ниже третьей квалификационной группы по электробезопасности.

ВНИМАНИЕ: В БМРЗ-107-Д-АВР-20 УСТАНОВЛЕНО БАЗОВОЕ ФУНКЦИОНАЛЬНОЕ ПРОГРАММНОЕ ОБЕСПЕЧЕНИЕ ВЕРСИЯ 20 С ПМК - 20. ЗАВОДСКИЕ ЗНАЧЕНИЯ УСТАВОК ПРИВЕДЕНЫ В П. 2.5. ПАРАМЕТРЫ НАСТРОЙКИ ПОДЛЕЖАТ ИЗМЕНЕНИЮ ПОТРЕБИТЕЛЕМ ПОД КОНКРЕТНОЕ ЗАЩИЩАЕМОЕ ПРИСОЕДИНЕНИЕ!

При изучении и эксплуатации БМРЗ-107-Д-АВР-20 необходимо дополнительно руководствоваться следующими документами:

- руководством по эксплуатации "Блок микропроцессорный релейной защиты БМРЗ. Руководство по эксплуатации" ДИВГ.648228.092 РЭ, в котором приведено описание характеристик, общих для семейства БМРЗ;
- паспортом ДИВГ.648228.092 ПС;
- руководством оператора "Программный комплекс "Конфигуратор - МТ" Руководство оператора".

1 Назначение

1.1 Блоки микропроцессорные релейной защиты БМРЗ: БМРЗ-107-2-Д-АВР-20 ДИВГ.648228.092-06 и БМРЗ-107-4-Д-АВР-20 ДИВГ.648228.092-16 (далее - блок) предназначены для выполнения функций автоматики, управления, измерения и сигнализации вводных и секционных выключателей распределительных устройств напряжением 6 (10) кВ частотой переменного тока 50 Гц.

2 Технические характеристики

2.1 Оперативное питание

2.1.1 Требования к оперативному питанию приведены в общем руководстве по эксплуатации ДИВГ.648228.092 РЭ.

2.2 Аналоговые входы

2.2.1 Перечень аналоговых входов блока приведен в таблице 2.

Таблица 2 - Аналоговые входы

	Наименование сигнала	Диапазон контролируемых значений	Обозначение в функциональных схемах
1	Линейные напряжения U_{AB} и U_{BC} первой секции	От 2 до 260 В	U_{AB1} , U_{BC1}
2	Линейные напряжения U_{AB} и U_{BC} второй секции	От 2 до 260 В	U_{AB2} , U_{BC2}
3	Фазные напряжения до вводного выключателя первой и второй секции	От 2 до 260 В	$U_{ВНР1}$, $U_{ВНР2}$

Подробные характеристики аналоговых входов приведены в общем руководстве по эксплуатации ДИВГ.648228.092 РЭ.

Схема подключения приведена в приложении А.

2.3 Дискретные входы

2.3.1 Перечень дискретных входов блока приведен в таблице 3.

Таблица 3 - Дискретные входы

	Наименование сигнала	Функция сигнала	Обозначение цепи во вторичных схемах РЗА
1	[Я1] QF1 включен	Включенное положение выключателя QF1	3/1, 3/2
2	[Я2] QF1 отключен	Отключенное положение выключателя QF1	3/3, 3/2
3	[Я3] QF2 включен	Включенное положение выключателя QF2	3/5, 3/6
4	[Я4] QF2 отключен	Отключенное положение выключателя QF2	3/7, 3/6
5	[Я5] Блок. АВР	Блокировка АВР, ВНР	3/9, 3/10
6	[Я6] АВР введен	Оперативный ввод АВР, ВНР	3/11, 3/10
7	[Я7] Квитирование	Квитирование сигнализации	3/12, 3/10
8	[Я8] QF3 включен	Включенное положение выключателя QF3	3/14, 3/15
9	[Я9] QF3 отключен	Отключенное положение выключателя QF3	3/17, 3/18
10	[Я10] Внеш. защита	Внешняя защита	3/20, 3/21

В таблице 3 принято следующее обозначение для дискретных входов X/YY, где X - маркировка соединителя, YY - номер контакта (например, 3/15).

Характеристики дискретных входов приведены в общем руководстве по эксплуатации ДИВГ.648228.092 РЭ.

2.4 Дискретные выходы

2.4.1 Перечень дискретных выходов блока приведен в таблице 4.

Таблица 4 - Дискретные выходы

Наименование сигнала		Контакт	Функция сигнала	Обозначение цепи во вторичных схемах РЗА
1	[K1] Вкл. QF1	Замыкающий (нормально разомкнутый)	Включение выключателя QF1	4/1, 4/2
2	[K2] Откл. QF1		Отключение выключателя QF1	4/3, 4/2
3	[K3] Вызов		Вызывная сигнализация	4/5, 4/6
4	[K4] Отказ БМРЗ	Размыкающий (нормально замкнутый)	Отказ блока	4/7, 4/6
5	[K5] Вкл. QF2	Замыкающий (нормально разомкнутый)	Включение выключателя QF2	4/9, 4/10
6	[K6] Откл. QF2		Отключение выключателя QF2	4/12, 4/13
7	[K7] Выход	Переключающий	Свободно назначаемое реле	4/15, 4/16, 4/17
8	[K8] Блок. АВР	Замыкающий (нормально разомкнутый)	АВР, ВНР заблокировано	4/19, 4/20
9	[K9] Вкл. QF3		Включение выключателя QF3	4/22, 4/23
10	[K10] Откл. QF3		Отключение выключателя QF3	4/24, 4/23

В таблице 4 принято следующее обозначение для дискретных выходов X/YY, где X - маркировка соединителя, YY - номер контакта (например, 4/13).

Характеристики дискретных выходов приведены в общем руководстве по эксплуатации ДИВГ.648228.092 РЭ.

2.5 Характеристики функций блока

2.5.1 Уставки автоматики

2.5.1.1 Параметры уставок автоматики блока приведены в таблице 5. Параметры уставок приведены во вторичных значениях.

Таблица 5 - Уставки защит и автоматики

Раздел меню	Уставка	Заводская установка	Диапазон	Дискретность	Коэффициент возврата
АВР, ВНР	АВР РН U_{ϕ}	154 В	От 66 до 220 В	1 В	1,03 - 1,07
	АВР РН $U_{<}$	25 В	От 20 до 100 В		
	АВР РН $U_{>}$	60 В	От 20 до 100 В		
	АВР РН U_2	6 В	От 5 до 20 В		0,95 - 0,98
	ВНР РН U_{ϕ}	187 В	От 110 до 232 В		
	ВНР РН U_2	5 В	От 5 до 20 В		

2.5.2 Уставки по времени

2.5.2.1 Параметры уставок по времени блока приведены в таблице 6.

Таблица 6 - Уставки по времени

Раздел меню	Уставка	Заводская установка	Диапазон	Дискретность
АВР	АВР Т	2,00 с	От 0,10 до 60,00 с	0,01 с
ВНР	ВНР Т	10,00 с	От 1,00 до 60,00 с	
	Пар. раб. Т	0,50 с	От 0,25 до 1,50 с	
Прочие уставки	Уд. откл. Т		2,00 с	
	Уд. вкл. Т			
	Вкл. Т1			
	Откл. Т1			
	Вкл. Т2			
	Откл. Т2			
	Вкл. Т3			
	Откл. Т3			
	Неиспр. Т	10,00 с		
Тосц	3,00 с	От 0,10 до 99,99 с		

3 Конфигурирование блока

3.1 Общие принципы

3.1.1 Описание общих принципов конфигурирования блока приведено в руководстве по эксплуатации ДИВГ.648228.092 РЭ.

3.1.2 В БФПО реализуются функции защит и автоматики, сигнализации, сервисные функции и функции диагностики блока. Состав БФПО приведен в приложении Б.

3.1.3 В комплект поставки блока входит программный модуль конфигурации.

ПМК включает в себя:

- уставки защит и автоматики;
- дополнительные функциональные схемы ПМК (далее - схемы ПМК);
- настройки связи блока с АСУ/ПЭВМ;
- настройки функций синхронизации времени блока;
- настройки таблицы подключений блока (рисунок 1);
- настройки таблицы назначений блока (рисунок 2).

3.1.4 Таблица подключений блока позволяет использовать дискретные входы для привязки их к входным сигналам функциональных схем БФПО, перечень которых приведен в п. 3.2.5.

3.1.5 Таблица назначений блока позволяет:

- использовать свободно назначаемые выходные реле для привязки к ним сигналов с дискретных входов блока;
- использовать свободно назначаемые выходные реле для привязки к ним логических сигналов функциональных схем;
- создавать дополнительные записи для журнала сообщений и журнала аварий;
- выполнять настройку светоизлучающих диодов (светодиодов);
- выполнять настройку состава осциллограмм.

3.1.6 Выходные сигналы функциональных схем БФПО и схем ПМК могут быть использованы в таблице назначений блока, а также переданы в АСУ. Выходные сигналы функциональных схем БФПО могут быть использованы для создания схем ПМК.

3.1.7 Программный комплекс "Конфигуратор - МТ" предоставляет возможность установки паролей для разделения на следующие уровни доступа:

- служба РЗА (изменение уставок, просмотр и управление);
- служба АСУ (изменение коммуникационных настроек).

3.2 Реализация

3.2.1 Для создания дополнительных функциональных схем, учитывающих особенности проекта защищаемого присоединения, доступны следующие элементы:

- дискретные входы, перечень которых приведен в таблице 3;
- кнопки лицевой панели "F1", "F2", "F3", "F4" и "F5";
- входные сигналы АСУ, перечень которых приведен в таблице 7;
- входные сигналы функциональных схем, перечень которых приведен в таблице 8;
- выходные сигналы функциональных схем, перечень которых приведен в таблице 9;
- свободно назначаемые дискретные выходы, перечень которых приведен в таблице 4.

3.2.2 Назначение дискретных входов в таблице подключений блока производится в виде перекрестной связи между дискретным входом (графа) и входным сигналом функциональных схем БФПО (строка), как это показано на рисунке 1 (пример назначения свободно назначаемого дискретного входа "[Я9] Вход" на входной сигнал функциональных схем БФПО "Внеш. защита"). Допускается прямое либо инверсное подключение дискретного входа.

Дискретные входы										Входные сигналы БФПО	
1	2	3	4	5	6	7	8	9	10		
			●							[Я9] Внesh. защита	Внешняя защита
	●									Пуск осциллографа	
		●								Блок. АВР	
										Ускор. АВР	
										Внesh. защита	
										Авар. откл. QF1, QF2	
										Авар. откл. QF3	

Рисунок 1 - Таблица подключений блока

3.2.3 Назначение выходных сигналов в таблице назначений блока производится в виде перекрестной связи между сигналом (строка) и назначаемой на него функцией (графа), как это показано на рисунке 2 (пример назначения выходного сигнала "АВР 1 сраб." на свободно назначаемый светодиод "Светодиод б").

Тип сигнала	Сигнал	Выходные реле										Светодиоды										Журнал						
		1	2	От	5	6	7	8	10	П1	В1	F3	F4	F5	F1	F2	C1	C2	C3	C4	C5	C6	C7	C8	C9	C10	сообщений	аварий
Б.1 АВР	АВР 1 пуск																											Пуск АВР 1...
	АВР 1 сраб.																											Срабатыва... Ускоренно...
	АВР 1 ускор.																											Ускоренно... Срабатыва... Пуск АВР 2...
	Откл. QF1																											
	Откл. QF2																											
	АВР 2 ускор.																											
	АВР 2 сраб.																											
	АВР 2 пуск																											
	Вкл. QF3																											

Рисунок 2 - Таблица назначений блока

3.2.4 Входные сигналы АСУ, доступные для использования при создании дополнительных функциональных схем, приведены в таблице 7.

Таблица 7 - Входные сигналы АСУ

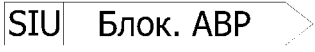
Наименование сигнала		Номер рисунка в приложении Б	Функция сигнала
1	АСУ_Квитиование	Б.9	Квитиование сигнализации
2	АСУ_Осциллограф	-	Пуск осциллографа
3	АСУ_Вход 1	-	Свободно назначаемый вход
4	АСУ_Вход 2		
5	АСУ_Вход 3		
6	АСУ_Вход 4		
7	АСУ_Вход 5		
8	АСУ_Вход 6		
9	АСУ_Вход 7		
10	АСУ_Вход 8		

Сигнал квитирования сигнализации, приведенный в таблице 7, на рисунках функциональных схем алгоритмов приложения Б обозначен символом "@":

3.2.5 Входные сигналы функциональных схем БФПО, доступные для использования при создании дополнительных функциональных схем, приведены в таблице 8.

Таблица 8 - Входные сигналы функциональных схем БФПО

Наименование сигнала		Номер рисунка в приложении Б	Функция сигнала
1	Блок. АВР	Б.4	Блокировка АВР
2	Внеш. защита	Б.5	Внешняя защита
3	Квитирование	Б.9	Квитирование сигнализации
4	Вызов польз.	Б.12	Срабатывание вызова по внешнему сигналу
5	Пуск осциллографа	-	Пуск осциллографа

Сигналы, приведенные в таблице 8, на рисунках функциональных схем алгоритмов приложения Б обозначены символом "SIU":  Блок. АВР

3.2.6 Выходные сигналы функциональных схем БФПО, доступные для использования при создании схем ПМК, в таблице назначений блока, а также для передачи в АСУ, приведены в таблице 9.

Таблица 9 - Выходные сигналы функциональных схем БФПО


Наименование сигнала	Номер рисунка в приложении Б	Сигнал доступен для использования в			Функция сигнала
		АСУ	таблице назначений	схемах ПМК	
АВР 1 пуск	Б.1	+	+	+	Пуск АВР первой секции
АВР 1 сраб.	Б.1	+	+	+	Срабатывание АВР первой секции
Откл. QF1	Б.1	+	+	+	Сигнал на реле отключения выключателя QF1
Вкл. QF3	Б.1	+	+	+	Сигнал на реле включения выключателя QF3
Контр. вкл. QF3	Б.1	+	+	+	Сигнал контроля включения выключателя QF3
АВР 2 пуск	Б.1	+	+	+	Пуск АВР второй секции
АВР 2 сраб.	Б.1	+	+	+	Срабатывание АВР второй секции
Откл. QF2	Б.1	+	+	+	Сигнал на реле отключения выключателя QF2
U 1 секц. в норме	Б.1	+	+	+	Сигнализация нормального напряжения первой секции
U 2 секц. в норме	Б.1	+	+	+	Сигнализация нормального напряжения второй секции
ВНР 1 пуск	Б.2	+	+	+	Пуск ВНР первой секции
ВНР 1 сраб.	Б.2	+	+	+	Срабатывание ВНР первой секции
Вкл. QF1	Б.2	+	+	+	Сигнал на реле включения выключателя QF1
Контр. вкл. QF1	Б.2	+	+	+	Сигнал контроля включения выключателя QF1

Продолжение таблицы 9

Наименование сигнала	Номер рисунка в приложении Б	Сигнал доступен для использования в			Функция сигнала
		АСУ	таблице назначений	схемах ПМК	
Откл. QF3	Б.2	+	+	+	Сигнал на реле отключения выключателя QF3
ВНР 2 пуск	Б.2	+	+	+	Пуск ВНР второй секции
ВНР 2 сраб.	Б.2	+	+	+	Срабатывание ВНР второй секции
Вкл. QF2	Б.2	+	+	+	Сигнал на реле включения выключателя QF2
Реле Откл. QF1	Б.3	+	+	+	Сигнал на реле отключения выключателя QF1 при исчезновении напряжения на вводах
Реле Откл. QF2	Б.3	+	+	+	Сигнал на реле отключения выключателя QF1 при исчезновении напряжения на вводах
Разрешение	Б.4	+	+	+	Сигнал разрешения пуска АВР, ВНР
АВР заблокировано	Б.4	+	+	-	Сигнализация блокировки АВР, ВНР
Сраб. внеш. защ.	Б.5	+	+	+	Срабатывание внешней защиты
АВР 1 усп.	Б.6	+	+	+	Сигнал успешного срабатывания АВР 1
Блок. по однокр. 1	Б.6	+	+	+	Сигнал блокировки АВР 1 при внешнем отключении QF3
АВР 1 неусп.	Б.6	+	+	+	Сигнал неуспешного срабатывания АВР 1
ВНР 1 усп.	Б.6	+	+	+	Сигнал успешного срабатывания ВНР 1
ВНР 1 неусп.	Б.6	+	+	+	Сигнал неуспешного срабатывания ВНР 1
АВР 2 усп.	Б.7	+	+	+	Сигнал успешного срабатывания АВР 2
Блок. по однокр. 2	Б.7	+	+	+	Сигнал блокировки АВР 2 при внешнем отключении QF3
АВР 2 неусп.	Б.7	+	+	+	Сигнал неуспешного срабатывания АВР 2

Продолжение таблицы 9

Наименование сигнала	Номер рисунка в приложении Б	Сигнал доступен для использования в			Функция сигнала
		АСУ	таблице назначений	схемах ПМК	
ВНР 2 усп.	Б.7	+	+	+	Сигнал успешного срабатывания ВНР 2
ВНР 2 неусп.	Б.7	+	+	+	Сигнал неуспешного срабатывания ВНР 2
Отказ вкл. QF1	Б.8	+	+	+	Отказ включения выключателя QF1
Отказ откл. QF1	Б.8	+	+	+	Отказ отключения выключателя QF1
Отказ вкл. QF2	Б.8	+	+	+	Отказ включения выключателя QF2
Отказ откл. QF2	Б.8	+	+	+	Отказ отключения выключателя QF2
Отказ вкл. QF3	Б.8	+	+	+	Отказ включения выключателя QF3
Отказ откл. QF3	Б.8	+	+	+	Отказ отключения выключателя QF3
Квитирование	Б.9	+	+	+	Квитирование сигнализации
Внеш. откл. QF1	Б.10	+	+	+	Внешнее отключение выключателя QF1
Внеш. откл. QF2	Б.10	+	+	+	Внешнее отключение выключателя QF2
Внеш. откл. QF3	Б.10	+	+	+	Внешнее отключение выключателя QF3
Неиспр. QF1	Б.11	+	+	+	Неисправность выключателя QF1
Неиспр. QF2	Б.11	+	+	+	Неисправность выключателя QF2
Неиспр. QF3	Б.11	+	+	+	Неисправность выключателя QF3
Реле Вызов	Б.12	+	+	+	Сигнализация вызова
Реле Отказ БМРЗ	Б.13	+	+	+	Сигнал на реле "Отказ БМРЗ"

В соответствии с таблицей 9 сигналы на рисунках функциональных схем алгоритмов приложения Б дополнительно маркируются следующим образом: . Наличие символа А обозначает возможность использования сигнала в АСУ, Т - в таблице назначений блока, П - при создании схем ПМК.

3.2.7 Описание функциональных элементов, процесс создания функциональных схем, приведены в руководстве оператора "Программный комплекс "Конфигуратор - МТ". Руководство оператора".

4 Описание функций блока

4.1 Функции автоматики и управления выключателем

4.1.1 Автоматическое включение резерва (АВР)

4.1.1.1 Блок обеспечивает автоматическое включение резерва (в соответствии с рисунком Б.1) с выдержкой времени "АВР Т".

4.1.1.2 При включенном положении выключателя QF1 и отключенном выключателе QF3 условием пуска АВР первой секции является:

- уровень напряжений U_{AB1} , U_{BC1} ниже уставки "АВР РН $U<$ ", уровень напряжения $U_{ВНР1}$ ниже уставки "АВР РН U_{ϕ} " или уровень напряжения U_2 первой секции (программный ключ **S4**) выше уставки "АВР РН U_2 ";

- уровень напряжений U_{AB2} , U_{BC2} выше уставки "АВР РН $U>$ ";

- наличие логического сигнала "Разрешение".

4.1.1.3 При включенном положении выключателя QF2 и отключенном выключателе QF3 условием пуска АВР второй секции является:

- уровень напряжений U_{AB2} , U_{BC2} ниже уставки "АВР РН $U<$ ", уровень напряжения $U_{ВНР2}$ ниже уставки "АВР РН U_{ϕ} " или уровень напряжения U_2 второй секции (программный ключ **S4**) выше уставки "АВР РН U_2 ";

- уровень напряжений U_{AB1} , U_{BC1} выше уставки "АВР РН $U>$ ";

- наличие логического сигнала "Разрешение".

4.1.1.4 После отработки выдержки времени "АВР Т" выдается команда на отключение выключателя QF1 (QF2). При снятии дискретного сигнала "QF1 включен" ("QF2 включен") выдается команда на включение секционного выключателя QF3.

4.1.1.5 Время контроля результатов АВР составляет 120 с после выдачи команды на отключение выключателя QF1 (QF2) или включение выключателя QF3. Если в течение контрольного времени диагностируется отказ выключателей QF1 (QF2), QF3 или отключение выключателя QF3, АВР считается неуспешным. При неуспешном АВР повторное выполнение АВР блокируется до получения команды квитирования или включения выключателя QF3 (в соответствии с рисунками Б.6, Б.7). Контроль выполнения команд отключения и включения выключателей и регистрация отказа выполняются в соответствии с рисунком Б.8.

4.1.1.6 При отказе выполнения выключателем QF1 или QF2 команды отключения выдача команды прекращается (программные ключи **S770** и **S771** соответственно). При отказе выполнения выключателем QF3 команды включения выдача команды прекращается (программный ключ **S772**).

4.1.1.7 Формирование команд на включение выключателей осуществляется с задержкой на возврат "Уд. вкл. Т". Формирование команд на отключение выключателей осуществляется с задержкой на срабатывание "Уд. откл. Т".

4.1.2 Автоматическое восстановление схемы нормального режима (ВНР)

4.1.2.1 Блок обеспечивает автоматическое восстановление схемы нормального режима (ВНР) (программный ключ **S38**) после АВР с выдержкой времени "ВНР Т" (в соответствии с рисунком Б.2).

4.1.2.2 ВНР может происходить с кратковременным отключением питания секции или без отключения питания с кратковременной параллельной работой (программный ключ **S1**).

4.1.2.3 При включенном положении выключателя QF3 и отключенном положении выключателя QF1 условием пуска ВНР первой секции является:

- уровень напряжений $U_{ВНР1}$ выше уставки "ВНР РН U_{ϕ} " и уровень напряжения U_2 первой секции (программный ключ **S5**) не выше уставки "ВНР РН U_2 ";

- наличие логического сигнала "Разрешение".

4.1.2.4 При включенном положении выключателя QF3 и отключенном положении выключателя QF2 условием пуска ВНР второй секции является:

- уровень напряжений $U_{ВНР2}$ выше уставки "ВНР РН $U_{Ф}$ " и уровень напряжения U_2 второй секции (программный ключ **S5**) не выше уставки "ВНР РН U_2 ";
- наличие логического сигнала "Разрешение".

4.1.2.5 При выведенном программном ключе **S1**, восстановлении напряжения первой или второй секции и отработки выдержки "ВНР Т" блок формирует команду на отключение секционного выключателя QF3. Команда на включение вводного выключателя QF1 (QF2) формируется после снятия сигнала "QF3 включен".

4.1.2.6 При введенном программном ключе **S1**, восстановлении напряжения первой или второй секции и отработки выдержки "ВНР Т" блок формирует команду на включение вводного выключателя QF1 (QF2). Команда на отключение секционного выключателя QF3 формируется после исчезновения сигнала "QF1 отключен" ("QF2 отключен") и отработки выдержки времени "Пар. раб. Т".

4.1.2.7 Время контроля результатов ВНР составляет 120 с после выдачи команды на отключение выключателя QF3 или включение выключателя QF1 (QF2). Если в течение контрольного времени диагностируется отказ выключателей QF1 (QF2), QF3 или отключение выключателя QF1 (QF2), ВНР считается неуспешным (в соответствии с рисунками Б.6, Б.7). Контроль выполнения команд отключения и включения выключателей и регистрация отказа выполняются в соответствии с рисунком Б.8.

4.1.2.8 При отказе выполнения выключателем QF1 или QF2 команды включения выдача команды прекращается (программные ключи **S770** и **S771** соответственно). При отказе выполнения выключателем QF3 команды отключения выдача команды прекращается (программный ключ **S772**).

4.1.2.9 Формирование команд на включение выключателей осуществляется с задержкой на возврат "Уд. вкл. Т". Формирование команд на отключение выключателей осуществляется с задержкой на срабатывание "Уд. откл. Т".

4.1.2.10 После срабатывания АВР 1 (2) и при последующем исчезновении напряжения $U_{ВНР2}$ (1) восстановление схемы нормального режима включением выключателя QF1 (QF2) происходит с удвоенной выдержкой времени "ВНР Т" (в соответствии с рисунком Б.3).

4.1.3 Разрешение АВР и ВНР

4.1.3.1 Блок формирует логический сигнал "Разрешение" в соответствии с рисунком Б.4. Сигнал "Разрешение" формируется при наличии дискретного сигнала "АВР введен".

4.1.3.2 Выдача сигнала "Разрешение" блокируется при:

- внешнем отключении выключателей QF1, QF2 или QF3 (программный ключ **S15**);
- наличии сигнала "Внеш. защита" (программный ключ **S18**);
- наличии логического сигнала "Неиспр. КА";
- наличии входного сигнала "Блок. АВР".

4.2 Функции сигнализации

4.2.1 В блоке предусмотрено формирование сигнала "Сраб. внеш. защ" (в соответствии с рисунком Б.5) при внешнем отключении выключателей QF1, QF2 или QF3 (программный ключ **S13**) и наличии сигнала "Внеш. защита".

4.2.2 В блоке предусмотрен алгоритм контроля выполнения команд управления выключателями QF1, QF2 и QF3 (в соответствии с рисунком Б.8). Время контроля команд включения задается уставками "Вкл. Т1", "Вкл. Т2" и "Вкл. Т3" соответственно для выключателей QF1, QF2 и QF3. Время контроля команд отключения задается уставками "Откл. Т1", "Откл. Т2" и "Откл. Т3" соответственно для выключателей QF1, QF2 и QF3.

4.2.3 Квитирование сигнализации производится с пульта блока нажатием кнопки "КВИТ", по сигналу "Квитирование" или подачей соответствующей команды от АСУ или ПЭВМ (в соответствии с рисунком Б.9).

4.2.4 Блок обеспечивает определение внешнего отключения выключателей QF1, QF2 и QF3 в соответствии с рисунком Б.10. Формирование сигналов внешнего отключения осуществляется при отключении выключателей не по командам АВР или ВНР. Сброс сигналов внешнего отключения производится квитированием.

4.2.5 Блок осуществляет контроль цепей положения выключателей QF1, QF2 и QF3 и формирует сигнал неисправности с выдержкой времени "Неиспр. Т" в соответствии с рисунком Б.11.

4.2.6 В блоке предусмотрено формирование сигнала "Вызов" (в соответствии с рисунком Б.12) и "Отказ БМРЗ" (в соответствии с рисунком Б.13).

4.3 Вспомогательные функции

4.3.1 Измерение параметров сети

4.3.1.1 Блок обеспечивает измерение или вычисление:

- действующих значений линейных напряжений U_{AB1} , U_{BC1} , U_{AB2} , U_{BC2} ;
- действующих значений фазных напряжений $U_{ВНР1}$, $U_{ВНР2}$;
- действующих значений напряжений прямой последовательности U_1 1 секции, U_1 2 секции;
- действующих значений напряжений обратной последовательности U_2 1 секции, U_2 2 секции;
- частоты F .

4.3.1.2 Блок отображает действующие значения первой гармонической составляющей напряжений.

4.3.1.3 Измерение частоты производится при значениях одного из линейных напряжений U_{AB1} , U_{BC1} , U_{AB2} , U_{BC2} , превышающих 2 В.

4.3.1.4 Для отображения параметров в первичных значениях необходимо задать коэффициенты трансформации трансформаторов напряжения. Диапазоны коэффициентов трансформации приведены в таблице 10.

Таблица 10 - Коэффициенты трансформации

	Наименование параметра	Значение
1	Диапазон коэффициентов трансформации трансформаторов напряжения U_{AB1} , U_{BC1} , U_{AB2} , U_{BC2} , $U_{ВНР1}$, $U_{ВНР2}$	1 - 1000
2	Дискретность установки коэффициентов трансформации	1

4.3.1.5 В блоке реализован набор дополнительных элементов, предназначенных для построения алгоритмов функций защит и автоматики в составе ПМК:

- набор пусковых органов с регулируемыми уставками;
- набор уставок по времени;
- набор программных ключей.

Описание дополнительных элементов приведено в приложении В.

4.3.2 Накопительная информация

4.3.2.1 Отображение накопительной информации происходит на ПЭВМ в программном комплексе "Конфигуратор - МТ" или на дисплее пульта блока.

Состав накопительной информации приведен в таблице 11.

Таблица 11 - Накопительная информация

Функция	Псевдоним накопителя в подменю "Счетчики"	Описание накопителя
АВР	АВР 1 пуск	Количество пусков АВР первой секции
	АВР 1 сраб.	Количество срабатываний АВР первой секции с выдержкой времени
	АВР 2 пуск	Количество пусков АВР второй секции
	АВР 2 сраб.	Количество срабатываний АВР второй секции с выдержкой времени
ВНР	ВНР 1 пуск	Количество пусков ВНР первой секции
	ВНР 1 сраб.	Количество срабатываний ВНР первой секции
	ВНР 2 пуск	Количество пусков ВНР второй секции
	ВНР 2 сраб.	Количество срабатываний ВНР второй секции
	ВНР усп.	Количество успешных срабатываний ВНР
	ВНР неусп.	Количество неуспешных срабатываний ВНР
-	Внеш. защ. сраб.	Количество срабатываний внешней защиты
	Моточасы блока	Количество часов, которое блок находился в работе после установки БФПО

4.3.3 Самодиагностика блока

4.3.3.1 В блоке обеспечивается оперативный контроль работоспособности (самодиагностика) в течение всего времени работы.

4.3.3.2 Результаты самодиагностики, в соответствии с таблицей 12, отображаются на дисплее блока, в программном комплексе "Конфигуратор - МТ".

Таблица 12 - Результаты самодиагностики

Наименование параметра самодиагностики		Описание параметра
1	Отказ БМРЗ	Отказ блока
2	Отказ ПМК	Отказ программного модуля конфигурации
3	Неисправность МТ	Неисправность модуля трансформаторов
4	Ошибка RTC	Ошибка часов реального времени
5	Ошибка 01	Ошибка функционирования, код 01
6	Ошибка 08	Ошибка функционирования, код 08
7	Ошибка 10	Ошибка функционирования, код 10

4.3.4 Осциллографирование аварийных событий

4.3.4.1 В состав осциллограммы в БФПО входят шесть аналоговых и 24 дискретных сигнала. Состав сигналов приведен в таблице 13 и не подлежит изменению.

4.3.4.2 Блок допускает возможность дополнительного осциллографирования 76 логических сигналов. Осциллографирование сигналов назначается при помощи программного комплекса "Конфигуратор - МТ".

Для осциллографирования доступны:

- дискретные входы;
- логические входы из таблицы 8;
- логические выходы из таблицы 9, доступные для использования в таблице назначений;
- логические сигналы, созданные пользователем;
- кнопки на пульте блока.

Таблица 13 - Состав сигналов осциллограммы

Псевдоним сигнала в программном комплексе "Конфигуратор - МТ"		Описание
1	U _{AB1}	Линейное напряжение U _{AB} первой секции
2	U _{BC1}	Линейное напряжение U _{BC} первой секции
3	U _{AB2}	Линейное напряжение U _{AB} второй секции
4	U _{BC2}	Линейное напряжение U _{BC} второй секции
5	U _{ВНР1}	Фазное напряжение U _{ВНР1}
6	U _{ВНР2}	Фазное напряжение U _{ВНР2}
7	[Я1] QF1 включен	Дискретный вход (3/1, 3/2)
8	[Я2] QF1 отключен	Дискретный вход (3/3, 3/2)
9	[Я3] QF2 включен	Дискретный вход (3/5, 3/6)
10	[Я4] QF2 отключен	Дискретный вход (3/7, 3/6)
11	[Я6] АВР введен	Дискретный вход (3/11, 3/10)
12	[Я8] QF3 включен	Дискретный вход (3/14, 3/15)
13	[Я9] QF3 отключен	Дискретный вход (3/17, 3/18)
14	АВР 1 пуск	Пуск АВР первой секции
15	АВР 1 сраб.	Срабатывание АВР первой секции
16	АВР 2 пуск	Пуск АВР второй секции
17	АВР 2 сраб.	Срабатывание АВР второй секции
18	ВНР 1 пуск	Пуск ВНР первой секции
19	ВНР 1 сраб.	Срабатывание ВНР первой секции
20	ВНР 2 пуск	Пуск ВНР второй секции
21	ВНР 2 сраб.	Срабатывание ВНР второй секции
22	Разрешение	Логический сигнал "Разрешение"
23	Вкл. QF1	Дискретный выход (4/1, 4/2)
24	Откл. QF1	Дискретный выход (4/3, 4/2)
25	Вызов	Дискретный выход (4/5, 4/6)
26	Реле Отказ БМРЗ	Дискретный выход (4/7, 4/6)
27	Вкл. QF2	Дискретный выход (4/9, 4/10)
28	Откл. QF2	Дискретный выход (4/12, 4/13)
29	Вкл. QF3	Дискретный выход (4/22, 4/23)
30	Откл. QF3	Дискретный выход (4/24, 4/23)

4.3.5 Функции светодиодов

4.3.5.1 Блок содержит 15 ("1" - "10", "F1", "F2", "F3", "F4", "F5") светодиодов на лицевой панели, функции которых могут быть программно назначены пользователем с помощью программного комплекса "Конфигуратор - МТ". Сигналы, которые можно вывести на светодиоды:

- все дискретные входы и выходы;
- все команды, поступающие из АСУ;
- любой внутренний логический сигнал из алгоритмов.

4.3.5.2 В таблице 14 приведена установка функций светодиодов в БФПО.

Таблица 14 - Заводская установка функций светодиодов

Номер светодиода	Подключенный сигнал	Причина срабатывания светодиода
1	U 1 секц. в норме	Загорается при превышении линейных напряжений первой секции выше уставки "АВР РН U>" и светится до снижения напряжения ниже уставки
2	U 2 секц. в норме	Загорается при превышении линейных напряжений второй секции выше уставки "АВР РН U>" и светится до снижения напряжения ниже уставки
3	Сраб. внеш. защ.	Загорается при срабатывании внешней защиты
4	АВР заблокировано	Загорается при появлении сигнала "Блок. АВР"
5	АВР 1 сраб., АВР 2 сраб.	Загорается при срабатывании АВР первой или второй секции
6	Отказ вкл. QF3	Загорается при отказе включения выключателя QF3
7	ВНР 1 сраб., ВНР 2 сраб.	Загорается при срабатывании ВНР первой или второй секции
8	Отказ вкл. QF1	Загорается при отказе включения выключателя QF1
Примечание - Выключение сработавших светодиодов с 3-го по 8-й производится квитированием (при условии пропадания причины, вызвавшей включение).		

Приложение А

(обязательное)

Схема электрическая подключения

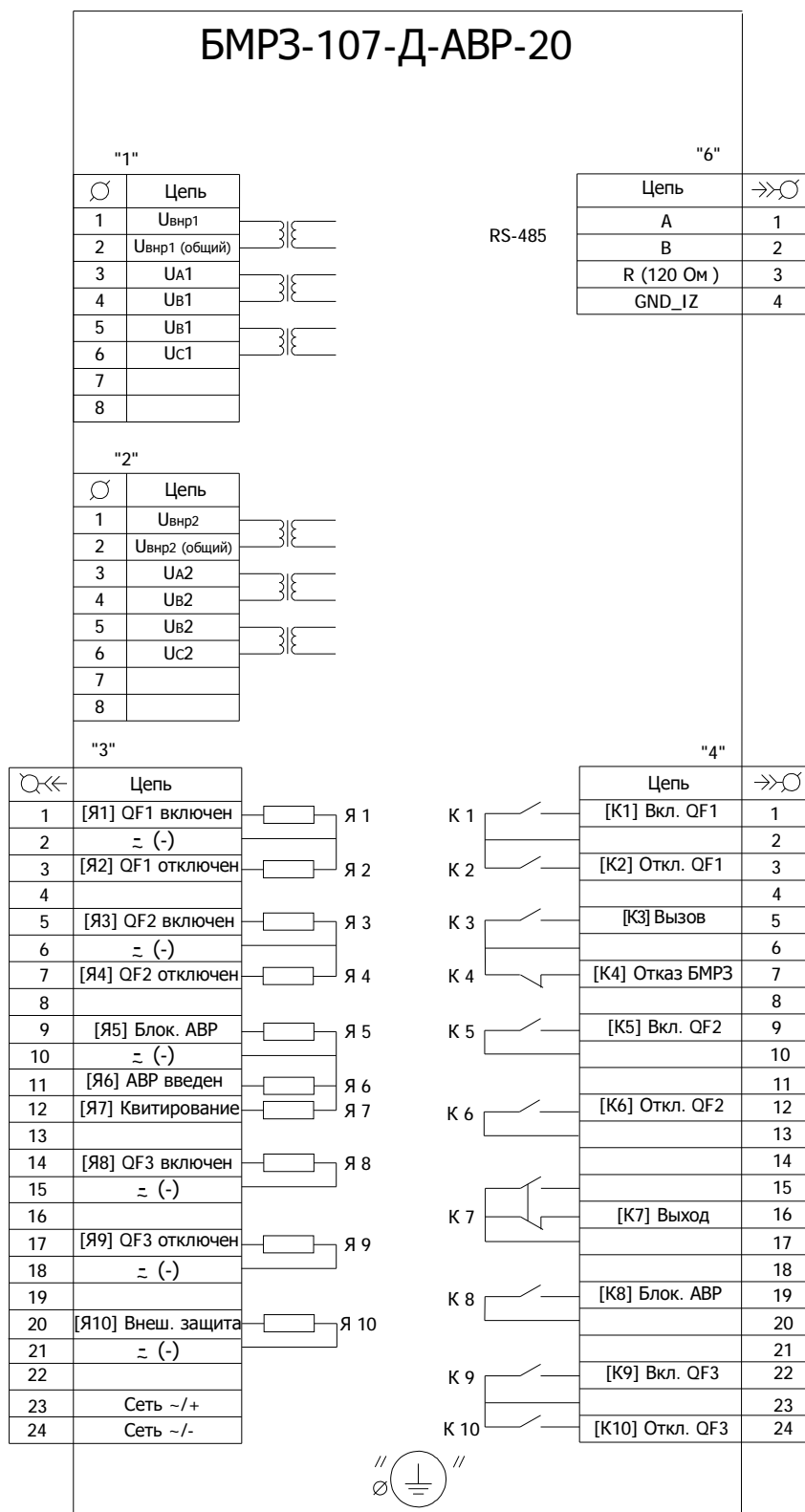


Рисунок А.1 - Схема электрическая подключения

Приложение Б
(обязательное)
Алгоритмы функций защит, автоматики и управления

В таблице Б.1 указана информация для упрощения работы с функциональными схемами, приведенными на рисунках Б.1 - Б.13.

Таблица Б.1- Программные ключи

Функция		Номер рисунка	Обозначение ключа
АВР	Пуск АВР по напряжению U_2 введен / выведен	Б.1	S4
ВНР	ВНР введено / выведено	Б.2	S38
	ВНР с параллельной работой вводов введено / выведено	Б.2	S1
	Блокировка пуска ВНР по напряжению U_2 введена / выведена	Б.2	S5
Разрешение АВР ВНР	Блокировка АВР и ВНР при внешнем отключении выключателей	Б.4	S15
	Блокировка АВР и ВНР от внешней защиты введена / выведена	Б.4	S18
Внешняя защита	Внешняя защита с контролем внешнего отключения выключателей выведена / введена	Б.5	S13
Контроль команд	Контроль отказа выключателя QF1 введен / выведен	Б.1, Б.2, Б.3	S770
	Контроль отказа выключателя QF2 введен / выведен	Б.1, Б.2, Б.3	S771
	Контроль отказа выключателя QF3 введен / выведен	Б.1, Б.2	S772

На рисунках Б.1 - Б.13 принято следующее обозначение:

- для входных аналоговых сигналов X/Y, где X - маркировка соединителя, Y - номер контакта (например, 1/1, 2/1);
- для входных и выходных дискретных сигналов X/YУ, где X - маркировка соединителя, YУ - номер контакта (например, 3/1, 4/2).

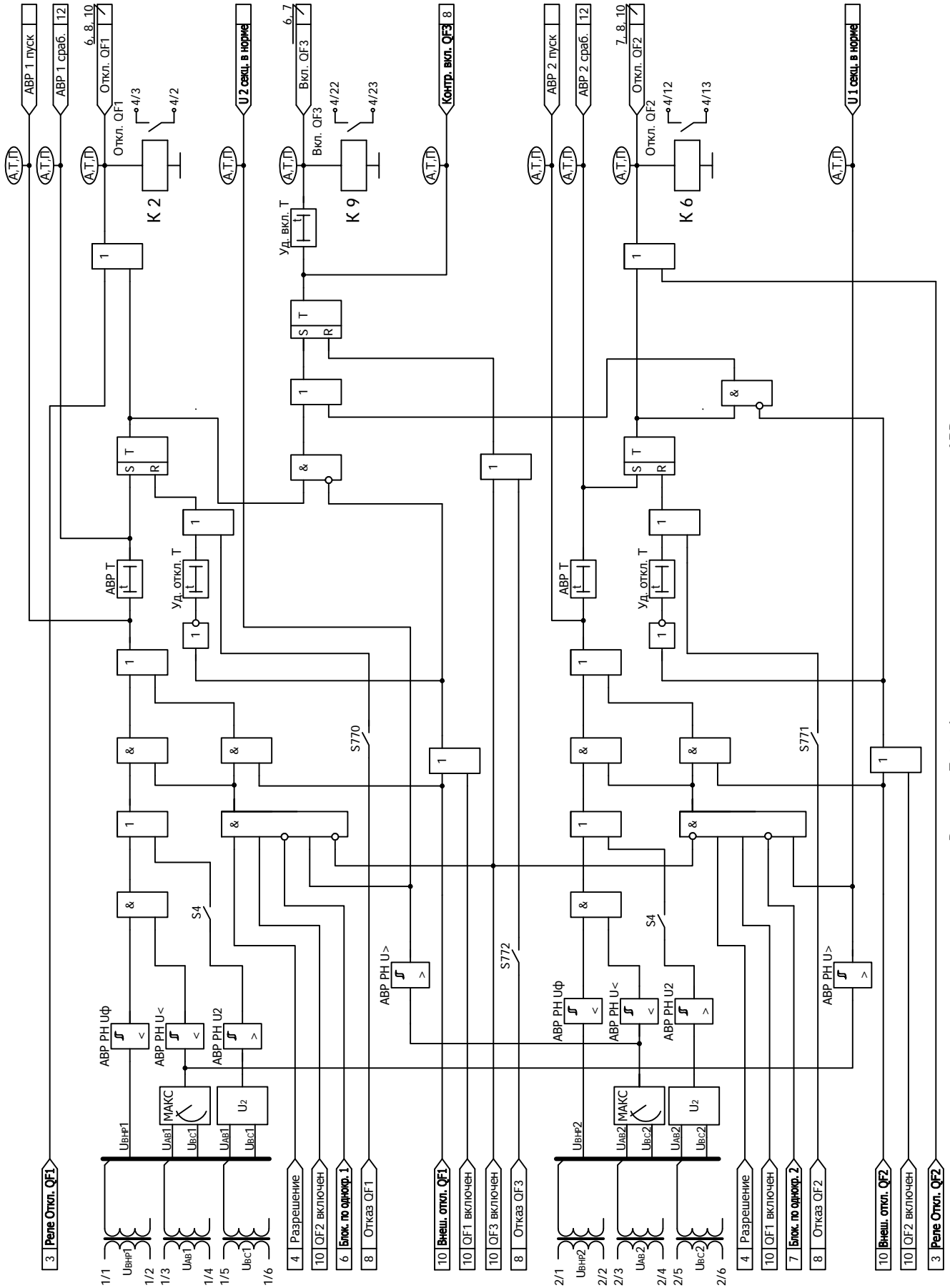


Рисунок Б.1 - Функциональная схема алгоритма АВР

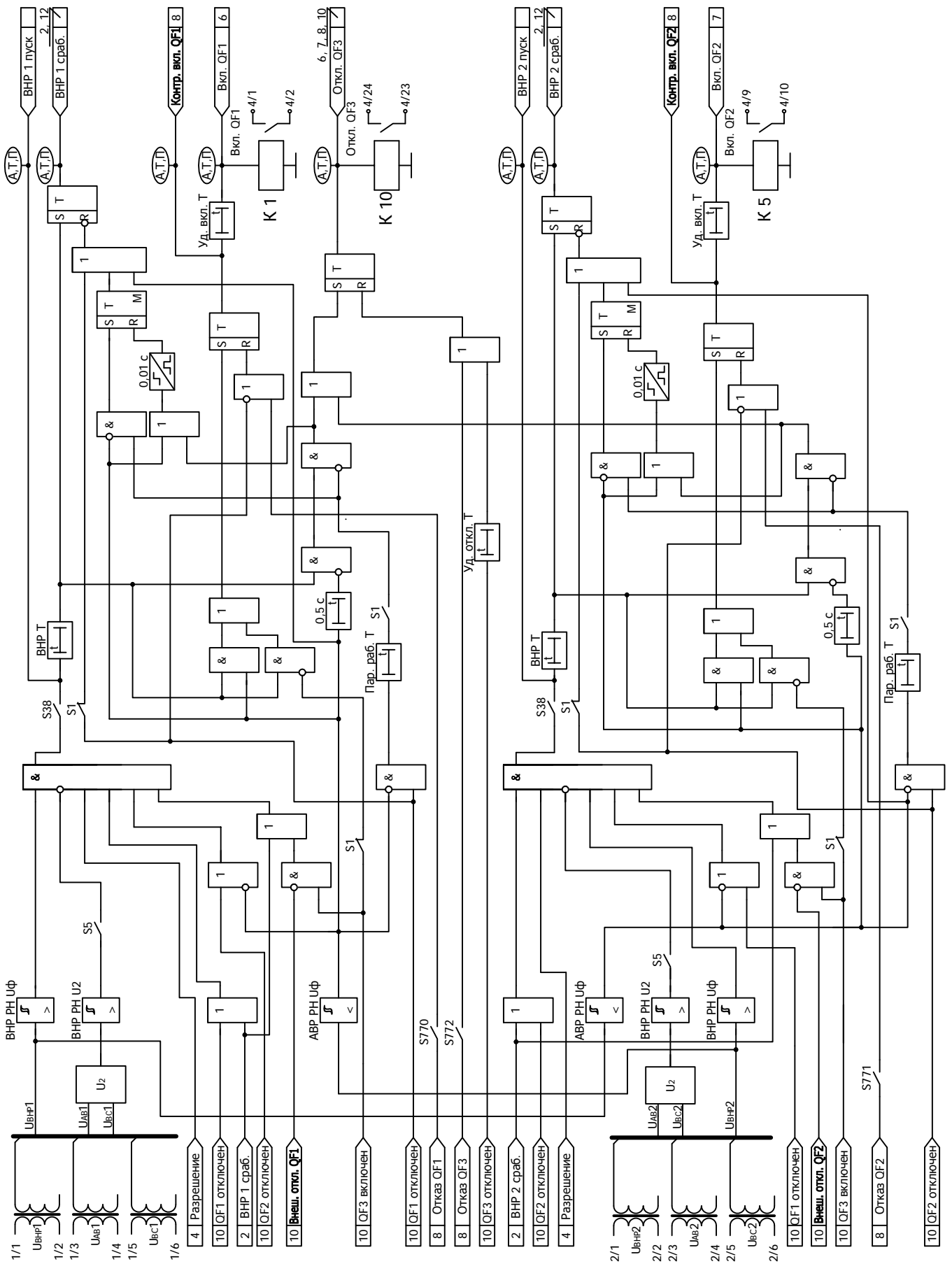


Рисунок Б.2 - Функциональная схема алгоритма ВНР

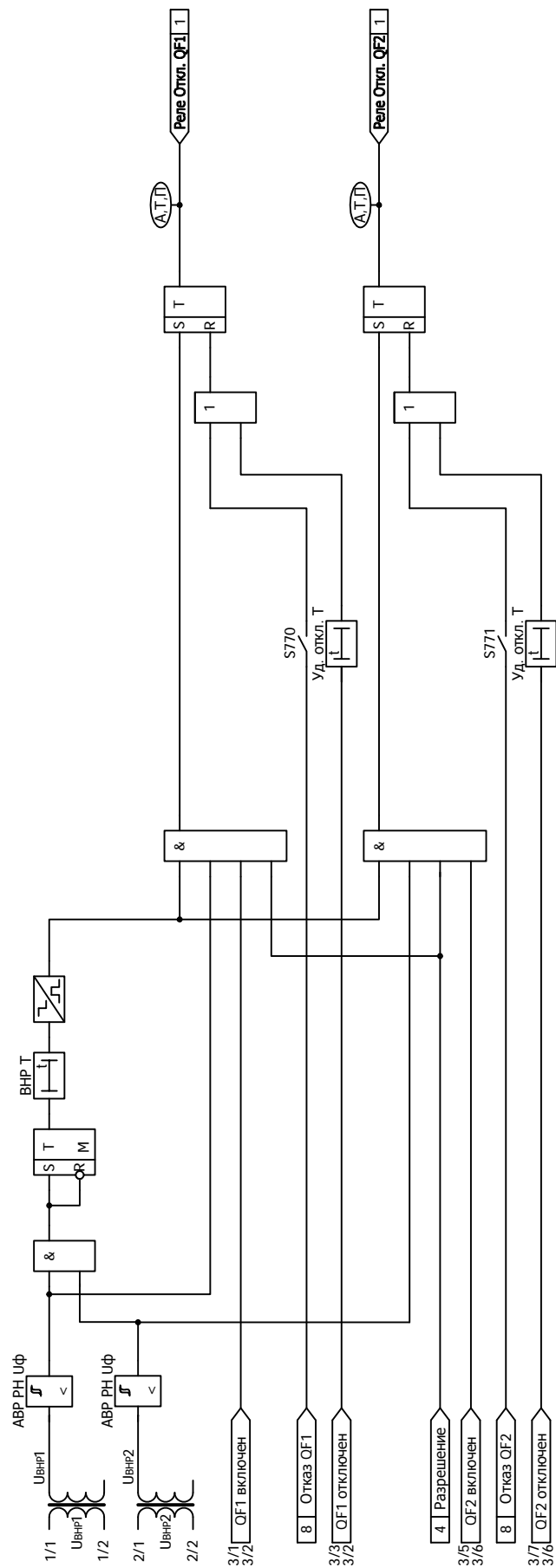


Рисунок Б.3 - Функциональная схема алгоритма отключения выключателей OF1, OF2 при исчезновении напряжения на вводах

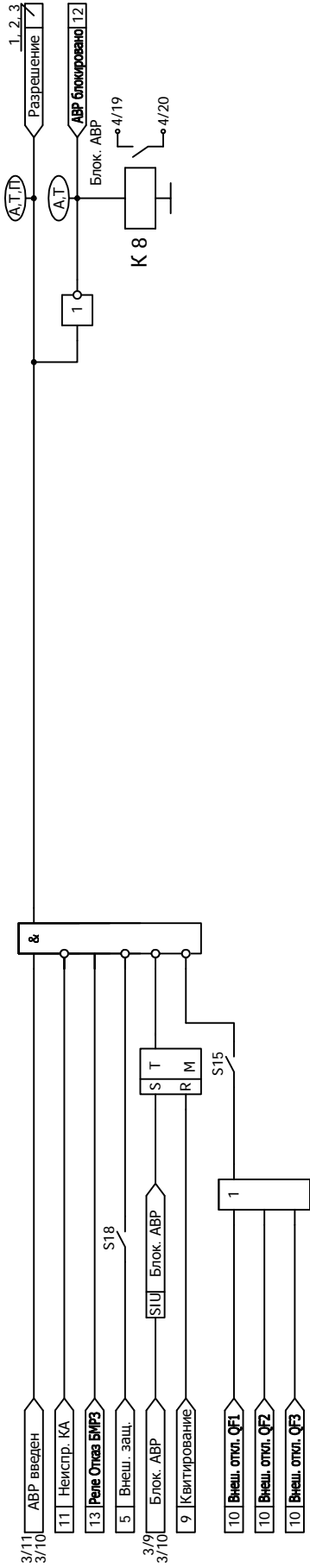


Рисунок Б.4 - Функциональная схема алгоритма разрешения АВР и ВНР

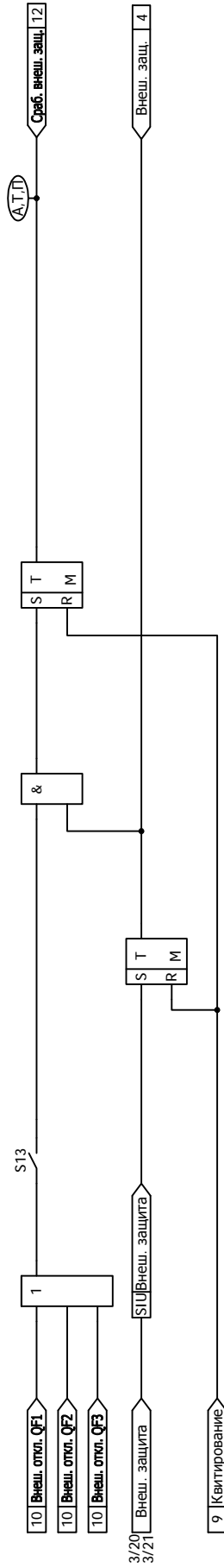


Рисунок Б.5 - Функциональная схема алгоритма внешней защиты

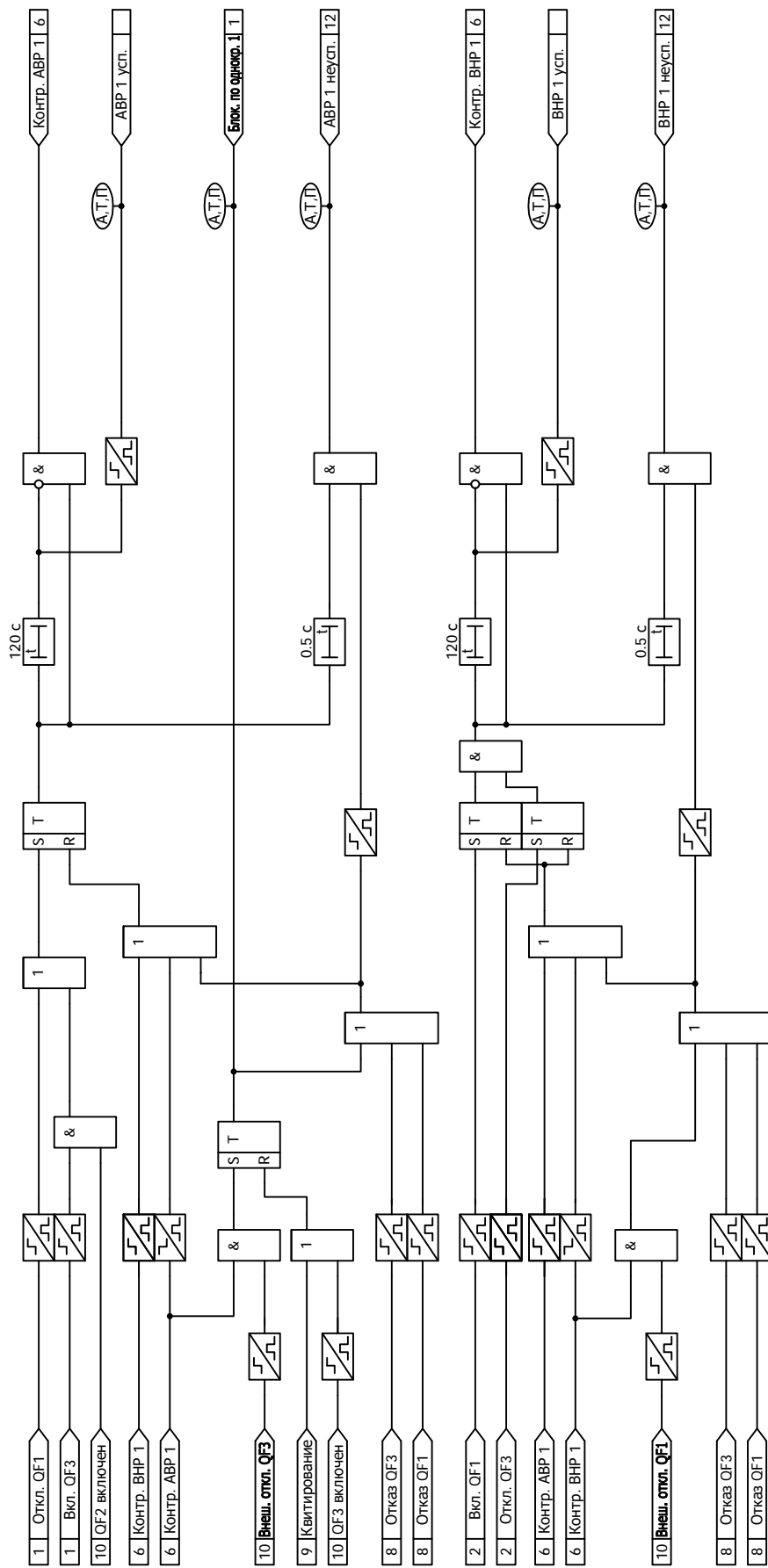


Рисунок Б.6 - Функциональная схема алгоритма контроля АБР, ВНР выключателя QF1

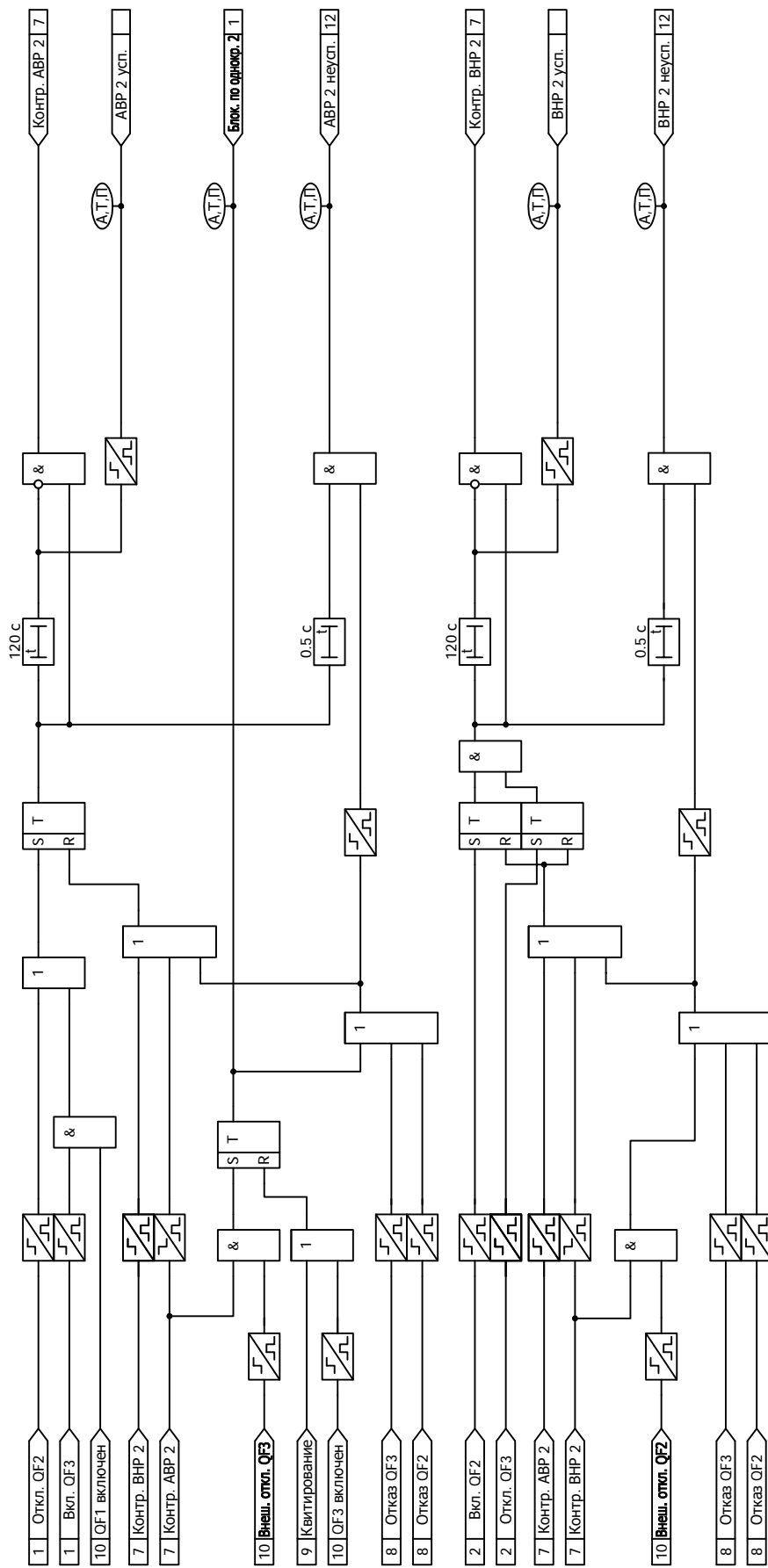


Рисунок Б.7 - Функциональная схема алгоритма контроля АВР, ВНР выключателя QF2

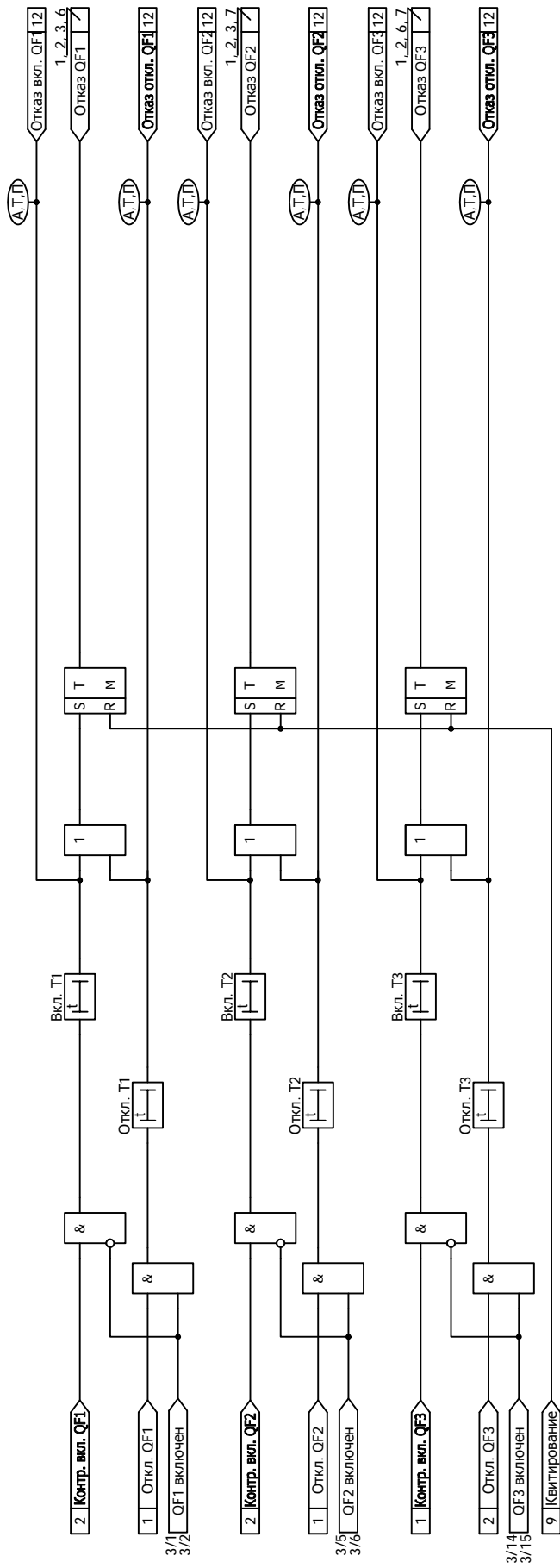


Рисунок Б.8 - Функциональная схема алгоритма контроля отключения и включения



Рисунок Б.9 - Функциональная схема алгоритма квитирования

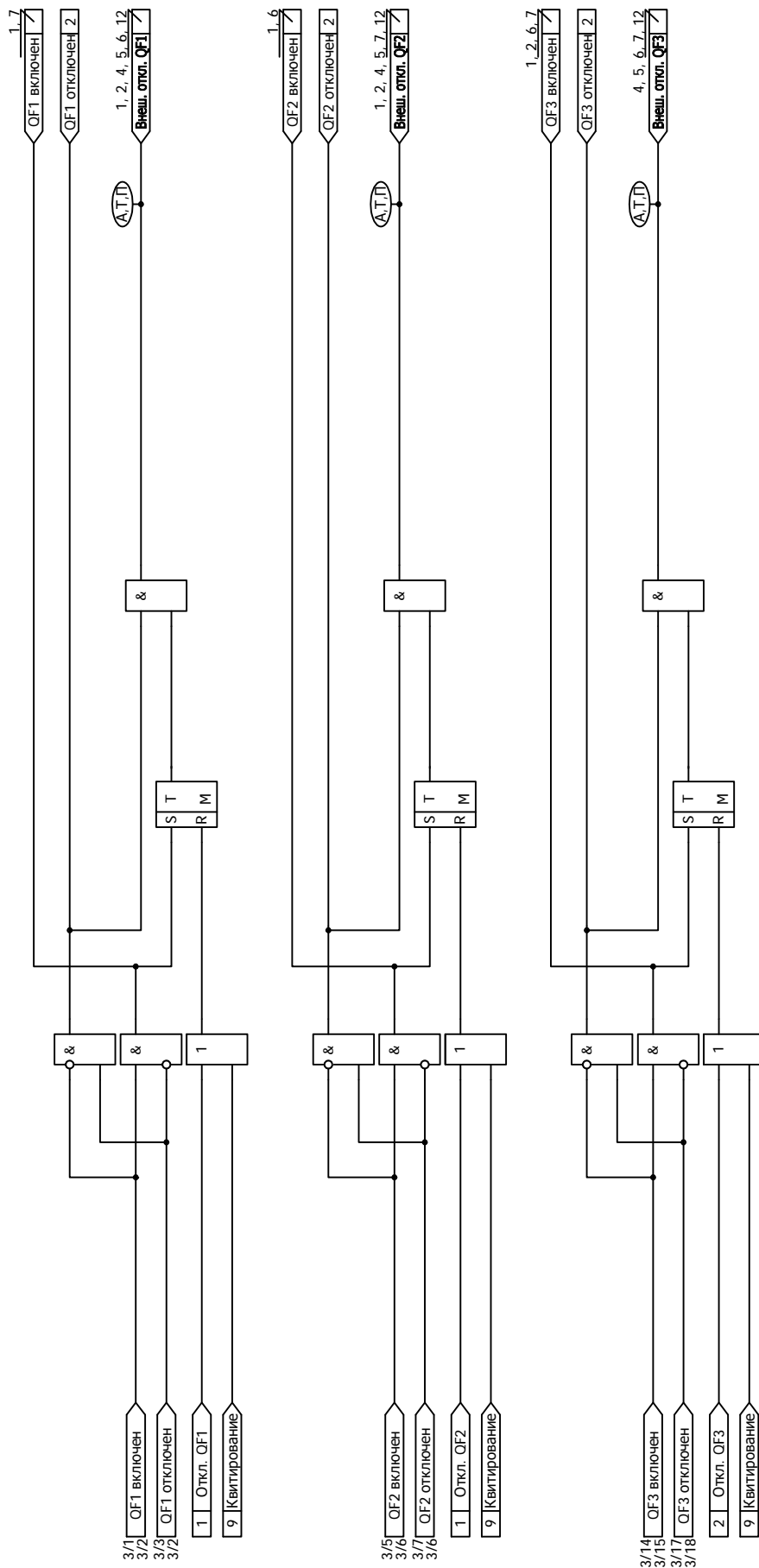


Рисунок Б.10 - Функциональная схема алгоритма внешнего отключения выключателей

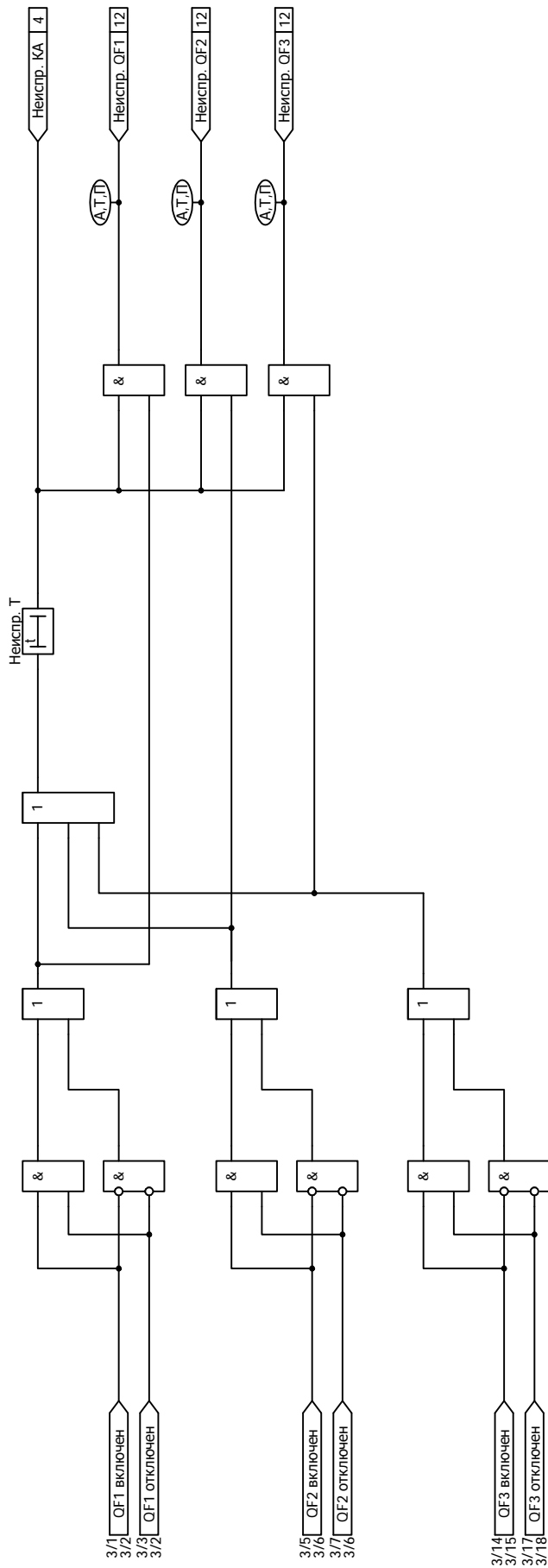


Рисунок Б.11 - Функциональная схема алгоритма определения неисправности выключателей

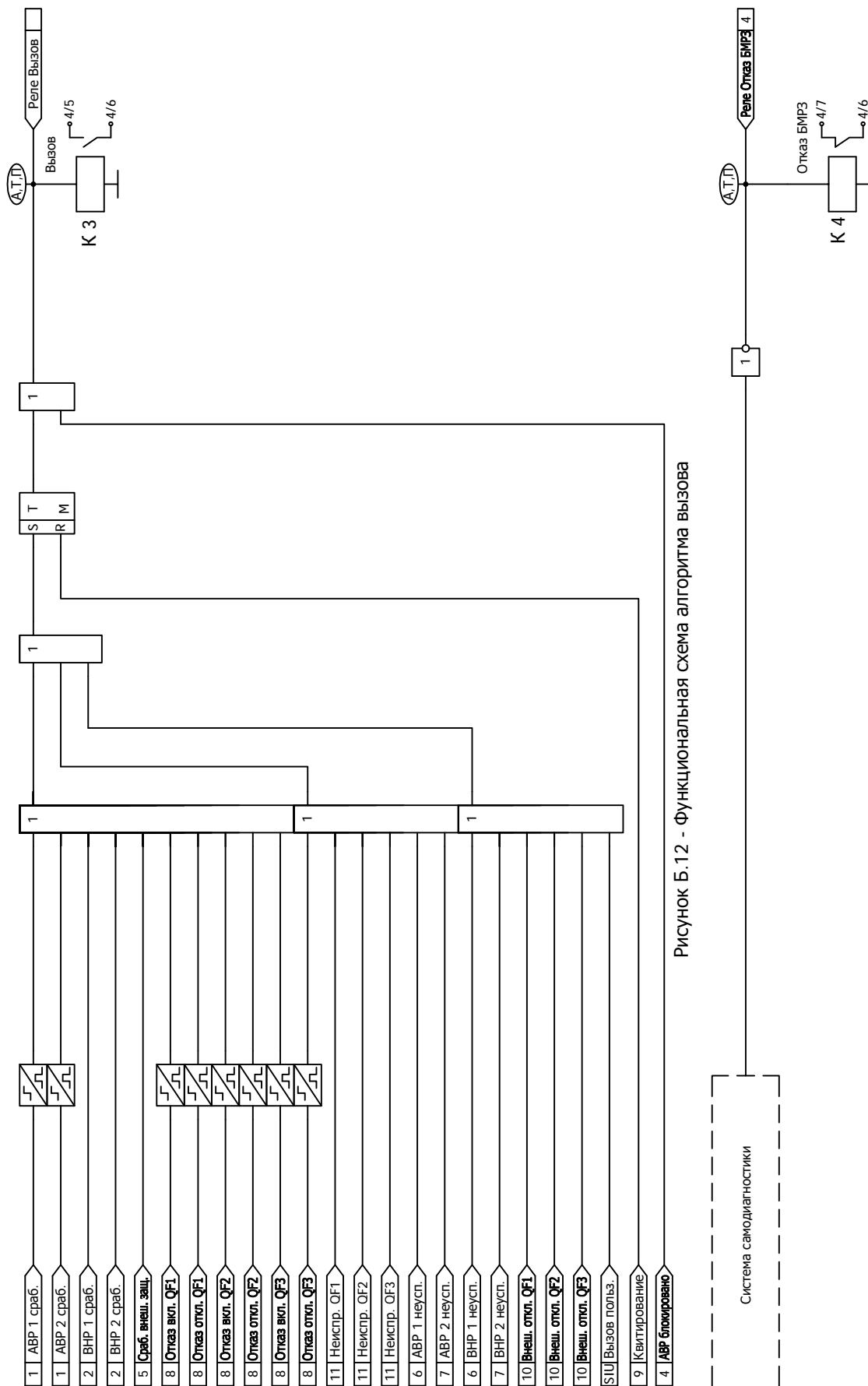


Рисунок Б.12 - Функциональная схема алгоритма вызова

Рисунок Б.13 - Функциональная схема алгоритма диагностики

Приложение В
(обязательное)
Дополнительные элементы схем ПМК

В.1 В блоке реализован набор дополнительных элементов, предназначенных для построения функций защит и автоматики в составе ПМК.

В.2 Дополнительные пусковые органы

В.2.1 В блоке реализован набор дополнительных пусковых органов (в соответствии с рисунком В.1).

В.2.2 Сигналы срабатывания дополнительных пусковых органов функциональных схем БФПО, доступные для использования при создании схем ПМК, в таблице назначений блока, а также для передачи в АСУ приведены в таблице В.1.

Таблица В.1 - Дополнительные пусковые органы

Наименование сигнала		Сигнал доступен для использования в			Функция сигнала
		АСУ	таблице назначений	схемах ПМК	
1	ПО МАКС РН1 U _{Ф1}	+	+	+	Сигналы срабатывания дополнительных пусковых органов
2	ПО МИН РН1 U _{Ф1}	+	+	+	
3	ПО МАКС РН1 U _{Л1}	+	+	+	
4	ПО МИН РН1 U _{Л1}	+	+	+	
5	ПО МАКС РН2 U _{Л1}	+	+	+	
6	ПО МИН РН2 U _{Л1}	+	+	+	
7	ПО МАКС РН1 U ₂	+	+	+	
8	ПО МИН РН1 U ₂	+	+	+	
9	ПО МАКС РН1 U _{Ф2}	+	+	+	
10	ПО МИН РН1 U _{Ф2}	+	+	+	
11	ПО МАКС РН1 U _{Л2}	+	+	+	
12	ПО МИН РН1 U _{Л2}	+	+	+	
13	ПО МАКС РН2 U _{Л2}	+	+	+	
14	ПО МИН РН2 U _{Л2}	+	+	+	
15	ПО МАКС РН2 U ₂	+	+	+	
16	ПО МИН РН2 U ₂	+	+	+	

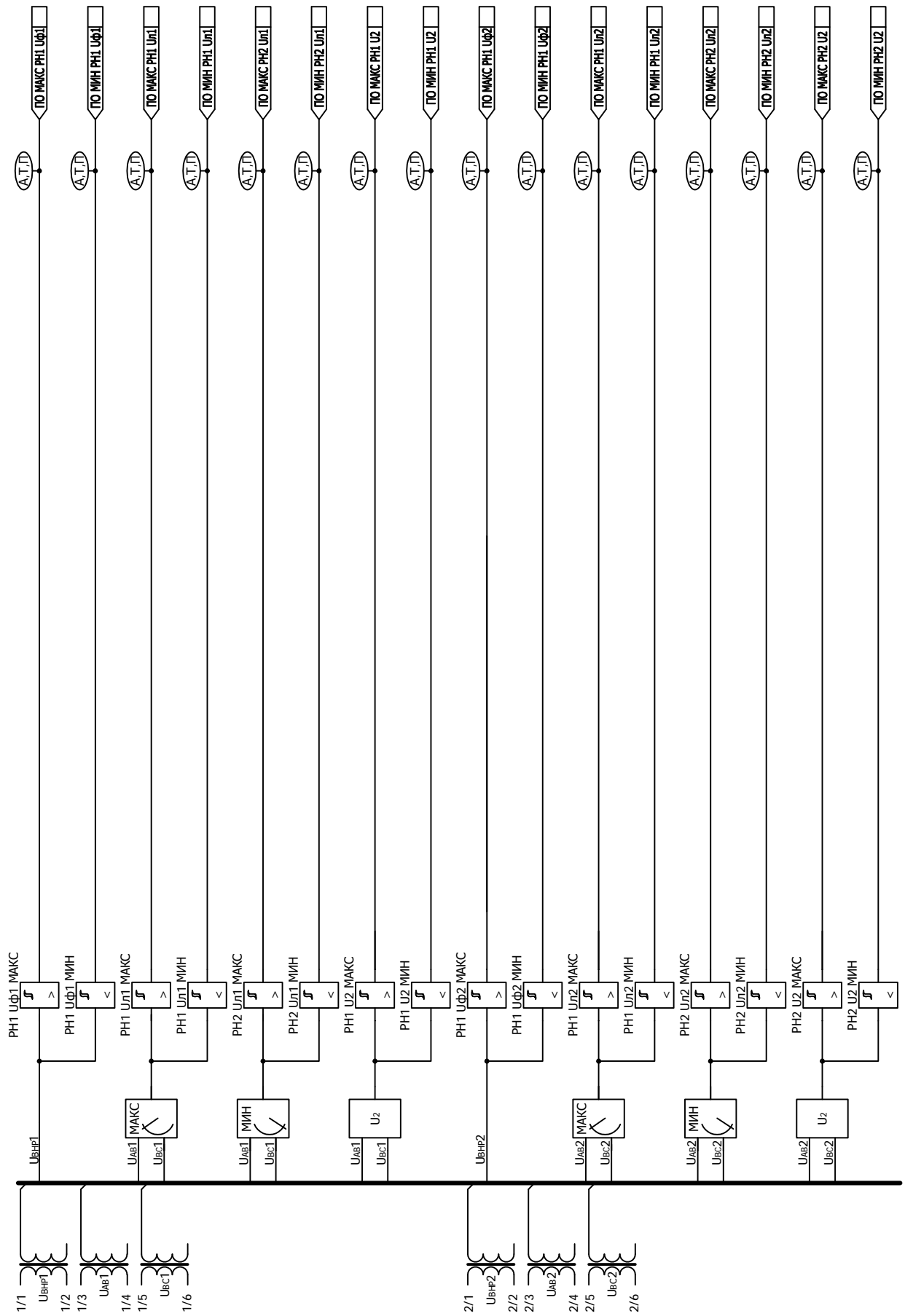


Рисунок В.1 - Функциональная схема алгоритма дополнительных пусковых органов

В.2.3 Параметры уставок дополнительных пусковых органов приведены в таблице В.2.

В.2.4 Параметры уставок приведены во вторичных значениях.

В.2.5 Уставки дополнительных пусковых органов могут быть использованы для передачи в АСУ.

Таблица В.2 - Уставки защит и автоматики

Уставка		Заводская установка	Диапазон	Дискретность	Коэффициент возврата
1	РН1 U _Ф 1 МАКС	187 В	От 110 до 232 В	1 В	0,95 - 0,98
2	РН1 U _Ф 1 МИН	154 В	От 66 до 220 В		1,03 - 1,07
3	РН1 U _Л 1 МАКС	60 В	От 20 до 100 В		0,95 - 0,98
4	РН1 U _Л 1 МИН	25 В			1,03 - 1,07
5	РН2 U _Л 1 МАКС	60 В	От 10 до 100 В		0,95 - 0,98
6	РН2 U _Л 1 МИН	25 В			1,03 - 1,07
7	РН1 U ₂ МАКС	5 В	От 5 до 110 В		0,95 - 0,98
8	РН1 U ₂ МИН				1,03 - 1,07
9	РН1 U _Ф 2 МАКС	187 В	От 110 до 232 В		0,95 - 0,98
10	РН1 U _Ф 2 МИН	154 В	От 66 до 220 В		1,03 - 1,07
11	РН1 U _Л 2 МАКС	60 В	От 20 до 100 В		0,95 - 0,98
12	РН1 U _Л 2 МИН	25 В			1,03 - 1,07
13	РН2 U _Л 2 МАКС	60 В	От 10 до 100 В		0,95 - 0,98
14	РН2 U _Л 2 МИН	25 В			1,03 - 1,07
11	РН2 U ₂ МАКС	5 В	От 5 до 110 В		0,95 - 0,98
12	РН2 U ₂ МИН				1,03 - 1,07

В.3 Дополнительные уставки по времени

В.3.1 Параметры дополнительных уставок по времени приведены в таблице В.3.

В.3.2 Дополнительные уставки по времени могут быть использованы для передачи в АСУ.

Таблица В.3 - Уставки по времени

Уставка		Заводская установка	Диапазон	Дискретность
1	ТА01	1,00 с	От 0,00 до 600,00 с	0,01 с
2	ТА02			
3	ТА03			
4	ТА04			
5	ТА05			
6	ТА06			
7	ТА07			
8	ТА08			
9	ТА09			
10	ТА10			

В.4 Дополнительные программные ключи

В.4.1 Дополнительные программные ключи приведены в таблице В.4.

В.4.2 Дополнительные программные ключи могут быть использованы для передачи в АСУ.

Таблица В.4 - Программные ключи

Функция		Обозначение ключа
1	Дополнительный ключ 01	SA01
2	Дополнительный ключ 02	SA02
3	Дополнительный ключ 03	SA03
4	Дополнительный ключ 04	SA04
5	Дополнительный ключ 05	SA05
6	Дополнительный ключ 06	SA06
7	Дополнительный ключ 07	SA07
8	Дополнительный ключ 08	SA08
9	Дополнительный ключ 09	SA09
10	Дополнительный ключ 10	SA10

Приложение Г
(обязательное)
Адресация параметров в АСУ

Г.1 Протокол информационного обмена согласно ГОСТ Р МЭК 60870-5-101-2006

Г.1.1 Перечень параметров, доступных для передачи в АСУ по протоколу информационного обмена согласно ГОСТ Р МЭК 60870-5-101-2006, а также порядок адресации этих параметров приведены в таблице Г.1.

Настройка протокола информационного обмена осуществляется в программном комплексе "Конфигуратор - МТ".

Г.1.2 Описание возможностей блока при подключении к АСУ содержится в руководстве по эксплуатации ДИВГ.648228.092 РЭ.

Таблица Г.1 - Адресация параметров в протоколе информационного обмена согласно ГОСТ Р МЭК 60870-5-101-2006

Наименование группы параметров в программном комплексе "Конфигуратор - МТ"	Диапазон доступных адресов ¹⁾	Параметры для передачи
Входные дискретные сигналы	1 - 127	Все дискретные входы из таблицы 3
Двухэлементная информация	129 - 255	Все дискретные входы из таблицы 3
		Выходные сигналы функциональных схем БФПО, приведенные в таблице 9
		Выходные сигналы функциональных схем ПМК
Выходные дискретные сигналы	257 - 383	Все дискретные выходы из таблицы 4
Служебные дискретные сигналы	385 - 511	Все дискретные входы из таблицы 3
		Выходные сигналы функциональных схем БФПО, приведенные в таблице 9
		Выходные сигналы функциональных схем ПМК
Входные аналоговые сигналы	513 - 639	Все параметры из п. 4.3.1.1
Расчётные аналоговые сигналы	641 - 767	Все параметры из п. 4.3.1.1
Одиночные события релейной защиты	769 - 895	Выходные сигналы функциональных схем БФПО, приведенные в таблице 9
		Выходные сигналы функциональных схем ПМК
Накопительная информация	897 - 1023	Все параметры из таблицы 11
Самодиагностика блока	1153 - 1279	Все параметры из таблицы 12
Телеуправление	1281 - 1407	Все входные сигналы АСУ из таблицы 7

Продолжение таблицы Г.1

Наименование группы параметров в программном комплексе "Конфигуратор - МТ"	Диапазон доступных адресов ¹⁾	Параметры для передачи
Уставки аналоговые	1409 - 1535	Все уставки из таблицы 5
Уставки временные	1537 - 1663	Все уставки из таблицы 6
Уставки ключи	1665 - 1791	Все программные ключи из таблицы Б.1
¹⁾ Адресация внутри группы должна начинаться с минимально возможного адреса и не должна содержать пустых мест. Порядок следования параметров в группе произвольный. Примечание - Дополнительно для передачи могут быть использованы все параметры из приложения В.		

Г.2 Протокол информационного обмена MODBUS-RTU

Г.2.1 Перечень параметров, доступных для передачи в АСУ по протоколу информационного обмена MODBUS-RTU, а также порядок адресации этих параметров приведены в таблице Г.2.

Настройка протокола информационного обмена осуществляется в программном комплексе "Конфигуратор - МТ".

Таблица Г.2 - Адресация параметров в протоколе информационного обмена MODBUS-RTU

Наименование группы параметров в программном комплексе "Конфигуратор - МТ"	Диапазон доступных адресов ¹⁾	Параметры для передачи
Дискретные входы (Discrete Inputs)	1 - 535	Все дискретные входы из таблицы 3
		Выходные сигналы функциональных схем БФПО, приведенные в таблице 9
		Выходные сигналы функциональных схем ПМК Все дискретные выходы из таблицы 4
Битовые сигналы (Coils)	1 - 535	Все входные сигналы АСУ из таблицы 7
		Все программные ключи из таблицы Б.1
Входные регистры (Input Registers)	1 - 535	Все параметры из п. 4.3.1.1
		Все параметры из таблицы 11
		Все параметры из таблицы 12
Регистры хранения (Holding Registers)	1 - 527	Все уставки из таблицы 5
		Все уставки из таблицы 6
¹⁾ Порядок следования параметров в группе произвольный. Примечание - Дополнительно для передачи могут быть использованы все параметры из приложения В.		

Г.3 Протокол информационного обмена согласно ГОСТ Р МЭК 60870-5-103-2005

Г.3.1 Перечень параметров, доступных для передачи в АСУ по протоколу информационного обмена согласно ГОСТ Р МЭК 60870-5-103-2005, а также порядок адресации параметров приведены в таблице Г.3. Настройка протокола информационного обмена осуществляется в программном комплексе "Конфигуратор - МТ".

Для передачи сигналов, согласно протоколу, необходимо задать соответствие между описаниями сигналов ГОСТ Р МЭК 60870-5-103-2005 и выходными сигналами БФПО, ПМК. В графе "Выходные сигналы БФПО, ПМК" таблицы Г.3 приведены рекомендуемые выходные сигналы БФПО.

Таблица Г.3 - Адресация параметров в протоколе информационного обмена согласно ГОСТ Р МЭК 60870-5-103-2005

GIN	Описание сигнала согласно ГОСТ Р МЭК 60870-5-103-2005	ASDU	GI	FUN	INF	Выходные сигналы БФПО, ПМК
0x0100	Параметры сети					
0x0101	Ток фазы В	3.1	-	128	144	-
0x0102	Ток фазы В	3.2	-	128	145	-
0x0103	Напряжение А-В	3.2	-	128	145	-
0x0104	Ток фазы В	3.3	-	128	146	-
0x0105	Напряжение А-В	3.3	-	128	146	-
0x0106	Активная мощность Р	3.3	-	128	146	-
0x0107	Реактивная мощность Q	3.3	-	128	146	-
0x0108	Ток нейтрали In	3.4	-	128	147	-
0x0109	Напряжение нейтрали Ven	3.4	-	128	147	-
0x010A	Ток фазы А	9	-	128	148	-
0x010B	Ток фазы В	9	-	128	148	-
0x010C	Ток фазы С	9	-	128	148	-
0x010D	Напряжение А-Е	9	-	128	148	"Uab1, В", "Uab2, В" ¹⁾
0x010E	Напряжение В-Е	9	-	128	148	"Ubc1, В", "Ubc2, В" ¹⁾
0x010F	Напряжение С-Е	9	-	128	148	-
0x0110	Активная мощность Р	9	-	128	148	-
0x0111	Реактивная мощность Q	9	-	128	148	-
0x0112	Частота f	9	-	128	148	"F, Гц"
0x0200	Состояние					
Сигнализация состояний в направлении контроля						
0x0201	АПВ активно	1	+	160	16	-
0x0202	Светодиоды выключены	1	-	160	19	"Квитирование"
0x0203	Местная установка параметров	1	+	160	22	-
0x0204	Характеристика 1	1	+	128	23	-
0x0205	Характеристика 2	1	+	128	24	-
0x0206	Характеристика 3	1	+	128	25	-
0x0207	Характеристика 4	1	+	128	26	-
0x0208	Вспомогательный вход 1	1	+	160	27	-
0x0209	Вспомогательный вход 2	1	+	160	28	-
0x020A	Вспомогательный вход 3	1	+	160	29	-
0x020B	Вспомогательный вход 4	1	+	160	30	-
Контрольная информация в направлении контроля						
0x020C	Контроль измерений тока	1	+	160	32	-
0x020D	Контроль измерений напряжения	1	+	160	33	-
0x020E	Контроль последовательности фаз	1	+	160	35	-

Продолжение таблицы Г.3

GIN	Описание сигнала согласно ГОСТ Р МЭК 60870-5-103-2005	ASDU	GI	FUN	INF	Выходные сигналы БФПО, ПМК
0x020F	Контроль цепи отключения	1	+	160	36	"Отказ откл. QF1", "Отказ откл. QF2", "Отказ откл. QF3" ¹⁾
0x0210	Работа резервной токовой защиты	1	+	128	37	-
0x0211	Повреждение предохранителя трансформатора напряжения	1	+	160	38	-
0x0212	Функционирование телезащиты нарушено	1	+	160	39	-
0x0213	Групповое предупреждение	1	+	160	46	"Реле Вызов"
0x0214	Групповой аварийный сигнал	1	+	160	47	-
Сигнализация о замыкании на землю в направлении контроля						
0x0215	Замыкание на землю фазы А	1	+	160	48	-
0x0216	Замыкание на землю фазы В	1	+	160	49	-
0x0217	Замыкание на землю фазы С	1	+	160	50	-
0x0218	Замыкание на землю на линии (впереди)	1	+	160	51	-
0x0219	Замыкание на землю на шинах (позади)	1	+	160	52	-
Сигнализация о повреждениях в направлении контроля						
0x021A	Запуск защиты, фаза А	2	+	160	64	-
0x021B	Запуск защиты, фаза В	2	+	160	65	-
0x021C	Запуск защиты, фаза С	2	+	160	66	-
0x021D	Запуск защиты, нулевая последовательность	2	+	160	67	-
0x021E	Общее отключение	2	-	128	68	-
0x021F	Отключение фазы А	2	-	160	69	-
0x0220	Отключение фазы В	2	-	160	70	-
0x0221	Отключение фазы С	2	-	160	71	-
0x0222	Отключение резервной защитой I>>	2	-	128	72	-
0x0223	Повреждение на линии	2	-	160	74	-
0x0224	Повреждение на шинах	2	-	128	75	-
0x0225	Передача сигнала телезащиты	2	-	160	76	-
0x0226	Прием сигнала телезащиты	2	-	160	77	-
0x0227	Зона 1	2	-	128	78	-
0x0228	Зона 2	2	-	128	79	-
0x0229	Зона 3	2	-	128	80	-
0x022A	Зона 4	2	-	128	81	-
0x022B	Зона 5	2	-	128	82	-
0x022C	Зона 6	2	-	128	83	-
0x022D	Общий запуск	2	+	160	84	-
0x022E	Отказ выключателя	2	-	160	85	-
0x022F	Отключение I>	2	-	160	90	-
0x0230	Отключение I>>	2	-	160	91	-
0x0231	Отключение In>	2	-	160	92	-
0x0232	Отключение In>>	2	-	160	93	-

Продолжение таблицы Г.3

GIN	Описание сигнала согласно ГОСТ Р МЭК 60870-5-103-2005	ASDU	GI	FUN	INF	Выходные сигналы БФПО, ПМК
Сигнализация о работе АПВ в направлении контроля						
0x0233	Выключатель включен при помощи АПВ	1	-	160	128	-
0x0234	Выключатель включен при помощи АПВ с задержкой	1	-	160	129	-
0x0235	АПВ заблокировано	1	+	160	130	-
0x0300	Дискретные входы и выходы					
Дискретные входы						
0x0301-0x0380	Частный диапазон	1	@ ²⁾	@	@	Все дискретные входы из таблицы 3
Дискретные выходы						
0x0381-0x03FF	Частный диапазон	1	@	@	@	Все дискретные выходы из таблицы 4
0x0400	Выходные сигналы БФПО, ПМК					
0x0401-0x04C0	Частный диапазон	1	@	@	@	Выходные сигналы функциональных схем БФПО, приведенные в таблице 9. Выходные сигналы функциональных схем ПМК
0x04C1-0x04FF	Частный диапазон	2	@	@	@	Выходные сигналы функциональных схем БФПО, приведенные в таблице 9. Выходные сигналы функциональных схем ПМК
0x0500	Телеуправление					
0x0501	АПВ	20	-	160	16	-
0x0502	Выключение светодиодов	20	-	160	19	"АСУ_Квитирование"
0x0503	Активизировать характеристику 1	20	-	128	23	-
0x0504	Активизировать характеристику 2	20	-	128	24	-
0x0505	Активизировать характеристику 3	20	-	128	25	-
0x0506	Активизировать характеристику 4	20	-	128	26	-
0x0507-0x052D	Частный диапазон	20	-	@	@	Все входные сигналы АСУ из таблицы 7
0x0600	Самодиагностика блока					
0x0601-0x0620	Частный диапазон	1	@	@	@	"Реле Отказ БМРЗ"
0x0A00	Программные ключи					
0x0A01-0x0AFF	Частный диапазон	-	-	-	-	Все программные ключи из таблиц Б.1 и В.4
0x0B00	Программные ключи (продолжение)					

Продолжение таблицы Г.3

GIN	Описание сигнала согласно ГОСТ Р МЭК 60870-5-103-2005	ASDU	GI	FUN	INF	Выходные сигналы БФПО, ПМК
0x0B01-0x0BFF	Частный диапазон	-	-	-	-	Все программные ключи из таблиц Б.1 и В.4
0x0C00	Уставки защит и автоматики					
0x0C01-0x0CFF	Частный диапазон	-	-	-	-	Все уставки из таблиц 5 и В.2, за исключением целочисленных
0x0D00	Уставки по времени					
0x0D01-0x0DFE	Частный диапазон	-	-	-	-	Все уставки из таблиц 6 и В.3
0x0E00	Целочисленные уставки защит и автоматики					
0x0E01-0x0EFF	Частный диапазон	-	-	-	-	-
0x0F00	Коэффициент трансформации					
0x0F01	Частный диапазон	-	-	-	-	Не используется
0x0F02	Частный диапазон	-	-	-	-	Не используется
0x0F03	Частный диапазон	-	-	-	-	Не используется
0x0F04	Частный диапазон	-	-	-	-	Не используется
0x0F05	Частный диапазон	-	-	-	-	Не используется
0x0F06	Частный диапазон	-	-	-	-	Не используется
0x0F07	Частный диапазон	-	-	-	-	Не используется
0x0F08	Частный диапазон	-	-	-	-	Не используется
¹⁾ Задается в соответствии с настройками проекта. ²⁾ @ - параметр настраивается в программном комплексе "Конфигуратор - МТ".						

