



Многофункциональный пускатель серии SystemePact MFS

Руководство по эксплуатации



Содержание

Обзор	3
Структура референса	3
Условия монтажа и эксплуатации	4
Основные технические параметры	5
Блок управления	7
Характеристики расцепителя пускателя MFS	11
Структура и внешний вид пускателя MFS	14
Эксплуатация пускателя MFS	17
Принципиальная электрическая силовая и вспомогательные схемы управления пускателем MFS.	19
Человеко-машинный интерфейс HMI	20
Габаритные и монтажные размеры пускателя MFS	21
Гарантийные обязательства	22
Сведения по утилизации	22
Инструкция по выбору и заказу продукции	22

Обзор

Многофункциональный интеллектуальный пускатель для защиты и управления двигателя серии SystemePact MFS (в дальнейшем именуемый «пускатель») в основном применяется в низковольтных распределительных и в цепях управления электродвигателями, переменного тока 50 Гц, номинальное рабочее напряжение 690 В и ниже, номинальный рабочий ток 1,2А-63А.

Пускатель SystemePact MFS представляет собой интегрированный интеллектуальный продукт с компактной структурой, не наносит вред окружающей среде, обеспечивает энергосбережение, отличается удобной установкой и простой эксплуатацией. Цифровая электронная система управления обладает высокой степенью интеллекта, совершенной и надежной функцией защиты двигателя.

Пускатель SystemePact MFS является многофункциональным коммутационным устройством, обеспечивающим защиту двигателя от перегрузки и короткого замыкания и обладающим высокой отключающей способностью. Устройство SystemePact MFS имеет встроенную функцию автоматического управления включением и отключением нагрузки, возможность подключения модуля связи, поддерживающего физический интерфейс RS-485 и протокол Modbus RTU, благодаря чему может быть интегрировано в систему автоматизации дистанционного управления пускателем и мониторинга основных параметров сети.

Пускатель SystemePact MFS соответствует стандартам:

- GB14048.1 «Низковольтные распределительные устройства и устройства управления. Часть 1. Общие положения» IEC60947-1
- GB14048.9 «Низковольтные коммутационные устройства и контрольное оборудование. Часть 6-2. Многофункциональные электрические приборы (оборудование). Управление и защита коммутационных приборов (оборудования)» IEC60947-6-2

Структура референса



1 **Код продукта**
MFS: многофункциональный пускатель для защиты и управления

2 **Диапазон настройки номинального тока AC-43, 400 В**
0,3 – 63А

3 **Напряжение цепи управления пускателя**
M: 230V AC

4 **Тип контроллера**
S Стандартный тип
ST Стандартный с модулем связи
SU Продвинутый
SUT Продвинутый с модулем связи

Условия монтажа и эксплуатации

Нормальные условия работы

- Температура окружающего воздуха: температура окружающего воздуха не превышает + 40 °С, среднее суточное значение не превышает + 35 °С, нижний предел -5 °С; также допускается эксплуатация пускателя при предельном температурном диапазоне от -15 °С до + 70 °С в течение короткого периода времени (24 часа).
- При температуре + 40 °С относительная влажность воздуха не превышает 50%, при более низкой температуре может быть более высокая относительная влажность, при среднемесячной минимальной температуре + 25 °С среднемесячная максимальная относительная влажность составляет 90%, следует принять специальные меры для конденсации, возникающей изредка из-за изменения температуры.
- Высота монтажной установки не должна превышать 2000м; при превышении следует уменьшить номинальный ток, рекомендуется уменьшать номинальный ток на 10% на каждые 1000м подъема.
- Класс загрязнения: 3.
- Степень защиты: IP20.
- Применяемая электромагнитная среда окружения: класс А.

Предупреждение: данный продукт пригоден для окружающей среды А, использование данного продукта в окружающей среде В может вызвать вредные электромагнитные помехи, в этом случае пользователь должен принять соответствующие защитные меры!

- Наружное магнитное поле места монтажа должно быть не более 5 раз геомагнитного в любом направлении, без взрывоопасных и агрессивных газов, без дождя и снега, сухое и вентилируемое помещение.

Условия хранения и транспортировки

Среда хранения и транспортировки продукции должна быть прохладной и вентилируемой, без сильного удара и вибрации, без прямого солнечного света, дождя, пыли, химической газовой коррозии и т.д. Допустимый диапазон температуры хранения и транспортировки от -25 °С до + 55 °С, может достигать + 70 °С за короткое время (24 часа).

Категория монтажа

Категория перенапряжения главной цепи выключателя подходит для III (уровень распределения).

Категория перенапряжения вспомогательной цепи и цепи управления применима к II (уровень нагрузки).

Основные технические параметры

Силовая цепь

Таблица 1

Тип		SystemePact MFS							
Номинальное рабочее напряжение U_e , номинальная частота сети		400V, 690V 50/60 Гц							
Номинальное напряжение изоляции U_i		690V							
Номинальное импульсное напряжение U_{imp}		6kV							
Число полюсов		3							
Ток термической стойкости I_{th} (A)		12			32			63	
Номинальный рабочий ток I_e (A)	400V, AC-43	1.2	2.4	6	12	18	32	45	63
	400V, AC-44	1.2	2.4	6	12	18	18	45	45
Номинальный режим работы		Восьмичасовой режим работы, бесперебойный режим работы, кратковременный режим работы, прерывистый режим работы (класс 300, коэффициент нагрузки 40%)							
Номинальная отключающая способность при коротком замыкании I_{cs}	AC400V	50kA							
	AC690V	4KA							
Электрическая износостойкость	AC-43	1 000 000							
	AC-44	20 000							
Механическая износостойкость		10 000 000							
Рабочая частота коммутации, циклы/час		2400							

Номинальный ток и стандартная мощность электродвигателя

Таблица 2

Номинальный рабочий ток I_e (A)	Диапазон тока уставки I_{r1} (A)	Мощность электродвигателя P_e (кВт)	
		400В	690В
1.2	0.3~1.2	0.07~0.5	0.13~0.86
2.4	0.6~2.4	0.15~1.0	0.25~1.8
6	1.5~6	0.52~2.8	0.9~5.0
12	3~12	1.1~6.0	2.0~10
18	7.2~18	3.0~9.5	5.0~16
32	12~32	5.0~16.5	8.5~29
45	18~45	7.1~23.5	14~43
63	25~63	10~35	19~60

Контрольные и вспомогательные цепи

Таблица 3

Напряжение цепи управления U_s	230В/50Hz	
	Максимальное потребление: 4 ВА	Время срабатывания: замыкание <80мс, размыкание <70мс
Электромагнит		
Вспомогательные контакты мгновенного действия	2NO+2NC	$I_{th}:5A, U_e:230VAC, I_e:0.95A(AC-15)$
Вспомогательные сигнальные контакты	2NO+1NC	$I_{th}:5A, U_e:230VAC$
Вспомогательные контакты аварийной сигнализации	1NO	$I_{th}:5A, U_e:230VAC$

Блок управления

Тип блока управления

Таблица 4

Тип контроллера	Функции защиты	Описание функций
Тип S	Функции защиты приведены в таблице 5	Конфигурация меню дисплея и кнопок управления для работы пускателя, контроля состояния силовой цепи, функции приведена в таблице 6
Тип SU	По сравнению с S-типом добавлена функция защиты от повышенного и пониженного напряжения	Конфигурация такая же, как у стандартного (S-образного) контроллера
Тип T	То же, что и стандартный тип (тип S)	Конфигурация одинакова с контроллером стандартного типа (S), с сетевым интерфейсом связи, может осуществлять передачу данных по Modbus RTU, дистанционное управление, контроль состояния пускателя, настройку функций защиты и основных параметров пускателя
Тип SUT	Стандартный блок типа S+функции защиты по напряжению+Modbus	Конфигурация блока управления типа S + сетевой интерфейс связи Modbus RTU+функции измерения и защиты от повышенного и пониженного напряжения. Данный тип блока управления охватывает весь функционал предыдущих типов блоков управления

Функции блока управления (защитные функции и параметры)

Таблица 5

Номер параметра	Настройка параметра	Установка диапазона	Значение по умолчанию
1	Номинальный ток I_e (A)	См. таблицу 2	По номинальному току двигателя
2	Настройка уставки тока I_{r1} (A)	См. таблицу 2	По номинальному току двигателя
3	Тип нагрузки	Однофазный, трехфазный	Трехфазный
4	Способ сброса аварийного срабатывания пускателя	Ручной, автоматический	Ручной
5	Мгновенная защита от короткого замыкания	(установленна заводом - изготовителем)	Включена
	Способ защиты	(установленный заводом - изготовителем)	Положение «Trip» «срабатывание защиты»
	Ток отсечки (A)	$14I_e$	$14I_e$
	Время срабатывания (мс)	Мгновенное (собственное время)	Мгновенно



Номер параметра	Настройка параметра	Установка диапазона	Значение по умолчанию	
6	Селективная токовая отсечка	Включено/Выключено	Включена	
	Способ защиты	Срабатывание/сигнализация	Срабатывание «trip»	
	Настройка тока	Двигатель	(6.0~12)I _{r1}	9.0I _{r1}
		Распределение мощности	(2.0~12)I _{r1}	6.0I _{r1}
	Выдержка времени перехода в состояние «Авария»	0.06, 0.1, 0.2, 0.3, 0.4	0.2	
7	Защита от перегрузки	Включена/ отключена	Включена	
	Способ защиты	Срабатывание/сигнализация	Срабатывание	
	Класс расцепления	Двигатель	5, 10А, 10, 15, 20, 25, 30	10
Распределение мощности		5, 10, 15, 30, 60, 90, 120	15	
8	Защита от обрыва фазы	Включена/ отключена	Включена	
	Способ защиты	Срабатывание/сигнализация	Срабатывание	
	Задержка времени на срабатывание расцепителя (s)	1~20	5	
9	Защита от недогрузки по току	Включена/ отключена	Отключена	
	Способ защиты	Срабатывание/сигнализация	Срабатывание	
	Порог тока (А)	(0.2~0.8)I _{r1}	0.2I _{r1}	
	Задержка времени перехода в состояние «Авария» (s)	1~200	10	
10	Защита от блокировки ротора	Включена/отключена	Отключена	
	Способ защиты	Срабатывание/сигнализация	Срабатывание	
	Порог тока (А)	(5~9)I _{r1}	6I _{r1}	
	Задержка времени перехода в состояние «Авария» (s)	1~50	5	

Номер параметра	Настройка параметра	Установка диапазона	Значение по умолчанию
11	Трёхфазная защита от дисбаланса	Включена/отключена	Отключена
	Способ защиты	Срабатывание/сигнализация	Срабатывание
	Коэффициент дисбаланса	10%~100%	40%
	Задержка времени перехода в состояние «Авария» (s)	1~20	4
12	Начальное время паузы срабатывания	Включена/отключена	Отключена
	Способ защиты	Срабатывание/сигнализация	Отключение
	Уставка тока срабатывания (A)	(1~4)I _{r1}	1.5I _{r1}
	Выдержка времени на срабатывания (s)	1~200	10
13	Защита от пониженного напряжения (тип SU)	Включена/отключена	Включена
	Способ защиты	Срабатывание/сигнализация	Срабатывание
	Порог напряжения (В)	(50%~90%)U _e	80%U _e
	Выдержка времени на срабатывание (s)	1~60.0	10.0
14	Защита от перенапряжения (тип SU)	Включена/отключена	Включена
	Способ защиты	Срабатывание/сигнализация	Срабатывание
	Порог напряжения (В)	(110%~150%)U _e	120%U _e
	Выдержка времени на срабатывание (s)	1~60.0	10.0
15	Сигнализация защиты от перегрузки	Включена/отключена	Отключена
	Способ защиты	Сигнализация	Сигнализация
	Порог тока перегрузки	(20%~80%)I _{r1}	80%I _{r1}

Примечание: точность измерения тока при номинальной нагрузке составляет $\pm 5\%$, точность измерения тока при коротком замыкании составляет $\pm 20\%$. Допустимое отклонение времени срабатывания $\pm 20\%$.

Описание функций блока управления

Таблица 6

Функции блока управления		Описание функций	
Срабатывание электромагнитного расцепителя	Короткое замыкание	Мгновенное срабатывание, отключение главной цепи	
	Прочие неисправности	Управление электромагнитной катушкой замыкания/размыкания главной цепи	
Срабатывание теплового расцепителя	Ручной сброс	Включенное состояние пускателя	Отключить контрольный источник питания (A1/A2), снова включить контрольный источник питания для сброса
			Нажмите кнопку подтверждения для сброса в режиме мониторинга
			Через модуль связи можно осуществить дистанционный сброс неисправности
			Поверните рукоятку пускателя, чтобы сбросить неисправность, затем поверните в положение «включено»
	Автоматический сброс	Включенное состояние пускателя	При включении пускатель сбрасывает автоматически неисправность. Если срабатывание защиты по перегрузке меньше 60 секунд, время автоматического сброса составляет 60 секунд. Если время срабатывания защиты по перегрузке превышает 60 секунд, время автоматического сброса такое же, как и время срабатывания при перегрузке
Испытание на включение и отключение нагрузки		Устанавливается в меню конфигурирования блока управления	
Функция дистанционного и местного управления		В удаленном режиме отключение, включение пускателя, сброс неисправности и т.д. могут осуществляться дистанционно и не поддерживаются в локальном режиме	
Тепловая память контроллера		Задержка сброса аварийного состояния по перегрузке: 0, 3, 5, 10, 15, 20 минут. После срабатывания защиты от перегрузки пускатель поддерживает операцию сброса в пределах внутренней тепловой памяти. Если необходимо сбросить состояние устройства вручную, войдите в меню блока управления и выполните сброс состояния перегрузки без задержки времени, когда уставка времени тепловой памяти «0»	

Функции блока управления (специальные функции)

Таблица 7

Функции блока управления	Описание функционального действия блока управления	Примечание
Функция сетевой коммуникации	Применяется модуль связи с физическим интерфейсом RS-485, протокол связи Modbus RTU	
Блокировка клавиатуры	Меню контроллера имеет функцию блокировки путем установки пароля во избежание использования устройства посторонними	

Функции блока управления	Описание функционального действия блока управления	Примечание
Измерительная функция	Измерение трехфазного тока, напряжения источника питания, тепловой памяти блока управления, трехфазного дисбаланса и других данных	
Функция журнала аварий	Запись последних 10 типов неисправностей: ток перегрузки, напряжение, остаточный ток и другие данные	
Функция мониторинга	Мониторинг различных состояний и параметров состояния пускателя	
Автоматический сброс	После выхода из строя силовой цепи (кроме короткого замыкания), срабатывание защиты пускателя (срабатывание электромагнита), рукоятка остается во «включенном» положении, выключатель может быть автоматически сброшен	
Вспомогательные цепи	Сигнальные контакты готовности и неисправности	

Характеристики расцепителя пускателя MFS

Пускатель SystemePact MFS оснащен электронным расцепителем, который обладает защитными характеристиками, такими как, выдержка времени по перегрузке, выдержка времени на срабатывание при коротком замыкании и мгновенное срабатывание расцепителя при коротком замыкании, см. таблицу 5, функции защиты блока управления.

Способ защиты от перегрузки пускателя делится на режим защиты электродвигателя и режим защиты цепей электро-распределения, можно выбрать по типу нагрузки;

Пускатель имеет несколько времятоковых кривых отключения при перегрузке на выбор, чтобы предоставить пользователю настроить срабатывание защиты под свое применение. Функция защиты от перегрузки пускателя имитирует защиту от перегрева двигателя в соответствии с временной обратной характеристикой холодного состояния пускателя и соответствует стандарту GB/T14598.15.

Пускатель имеет функцию тепловой памяти с установленной выдержкой времени, которая может предотвратить повторный запуск двигателя при слишком высоком повышении температуры двигателя. Выдержка времени может быть установлена в меню блока управления пускателя.

Характеристика защиты от перегрузки пускателя SystemePact MFS (режим защиты электродвигателя)

Таблица 8

Тест	I _{r1} , кратное	Время действия, t ₁ (s)							Допустимое отклонение по времени	Состояние
A	1.05	Пускатель не срабатывает в течение 2 часов (состояние «включен»)							—	Пуск из холодного состояния
B	1.2	Срабатывание пускателя в течение 1ч (отключение пускателя)							—	Продолжить испытание, А
C	1.5	27	39	56	78	105	130	148	±20%	Пуск из горячего состояния
D	7.2	4.8	6	8	11	13	16	20	±20%	Пуск из холодного состояния
Класс расцепления		5	10A	10	15	20	25	30		

Примечание:

- 1) Категория использования: AC-42, AC-43, AC-44
- 2) Температура окружающего воздуха: -5 °C, +20 °C, +40 °C
- 3) Тип расцепителя: электронный расцепитель перегрузки с обратным временем задержки
- 4) Условия теплового равновесия: 1.0I_{r1}, 20min

Характеристика защиты от перегрузки пускателя SystemePact MFS (способ защиты электрораспределения)

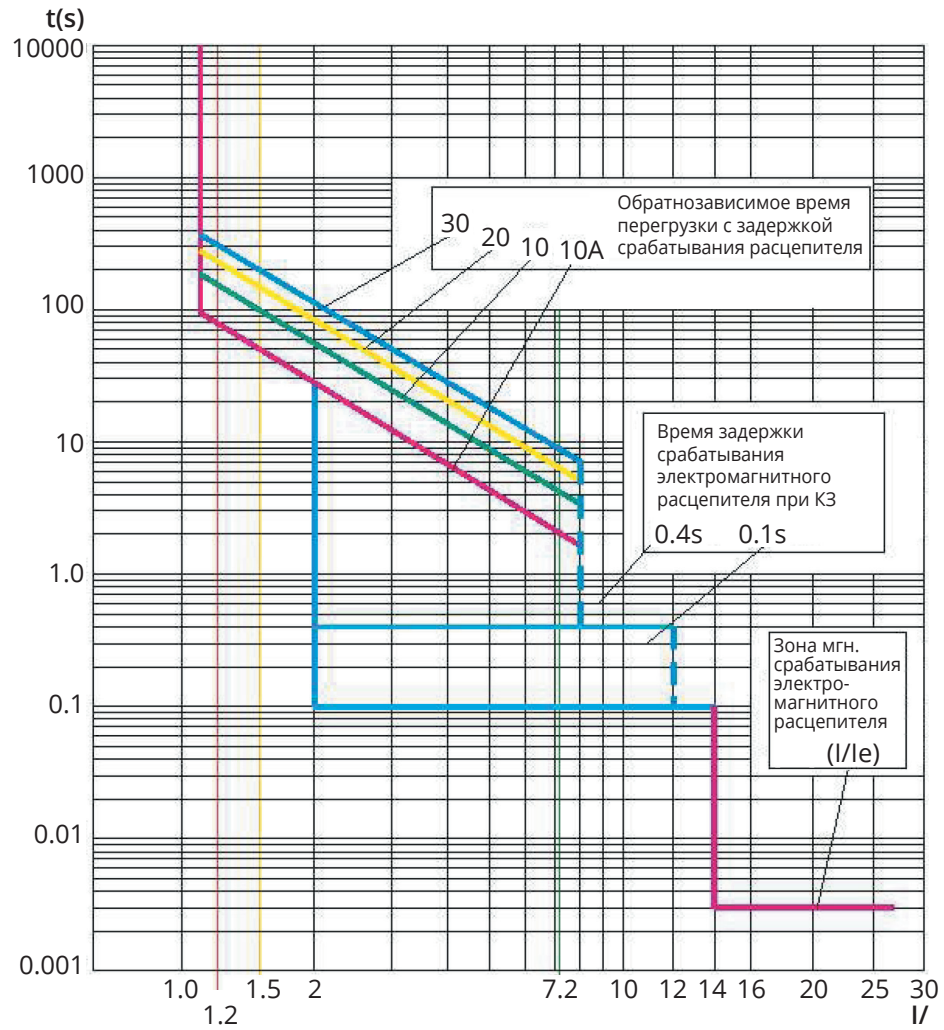
Таблица 9

Тест	I _{r1} , кратное	Время действия, t ₁ (s)							Допустимое отклонение по времени	Состояние контактов пускателя	
A	1.05	Пускатель не срабатывает в течение 2 часов (состояние «включен»)							—	Пуск из холодного состояния	
B	1.3	Отключение пускателя в течение 1ч (состояние «выключен»)							—	Продолжить испытание, А	
C	1.5	7	11	17	32	60	89	126	242	±20%	Пуск из горячего состояния
D	7.2	1.2	1.6	2	2.1	3	3.6	4.3	7	±20%	Пуск из холодного состояния
Класс расцепления		5	10	15	30	60	90	120	240		

Примечание:

- 1) Категория использования: AC-40, AC-41, AC-45a, AC-45b
- 2) Температура окружающего воздуха: + 30 °C
- 3) Тип расцепителя: электронный расцепитель перегрузки с обратным временем

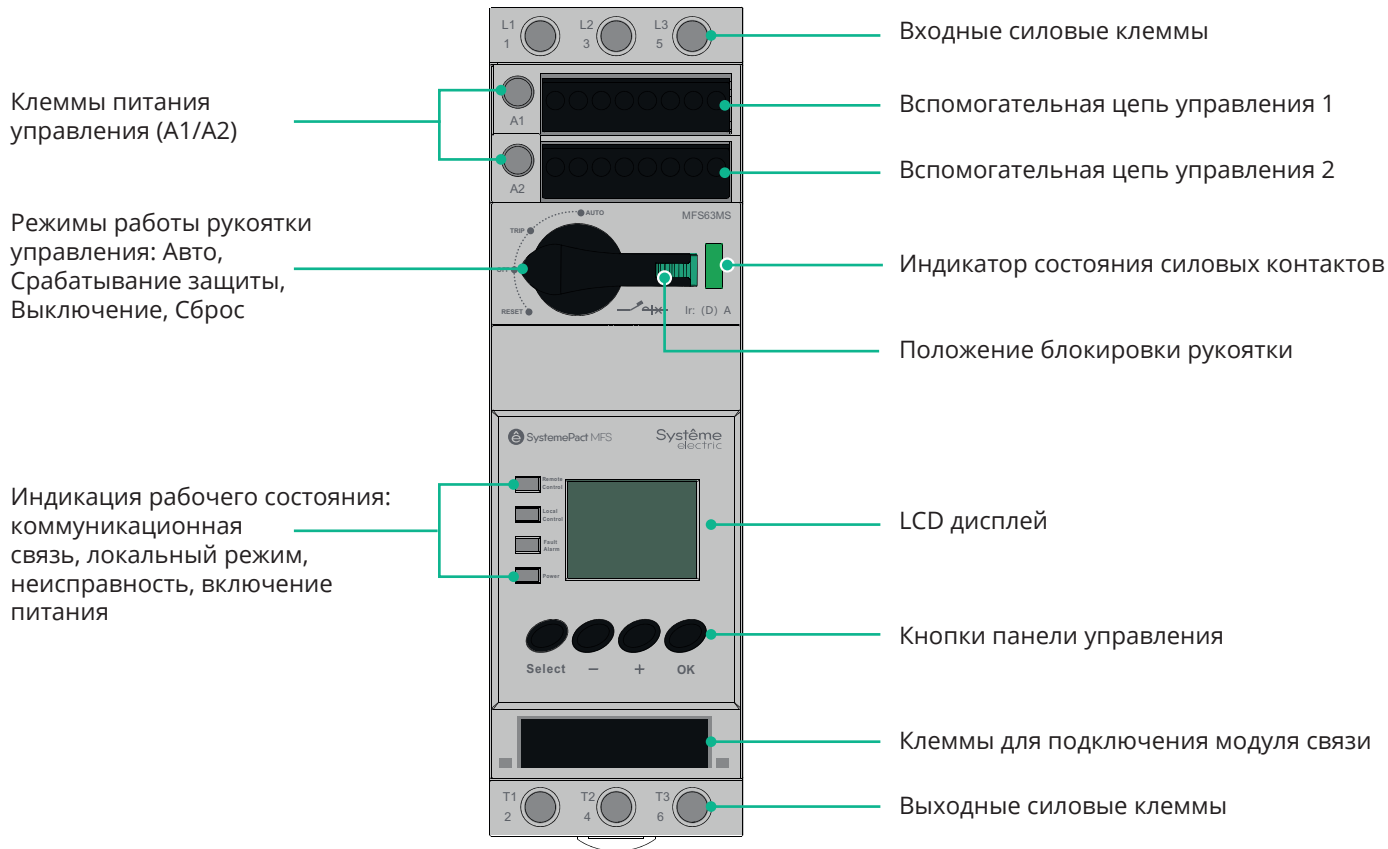
Характеристика времени срабатывания пускателя SystemePact MFS – по току (защита двигателя)



Структура и внешний вид пускателя MFS

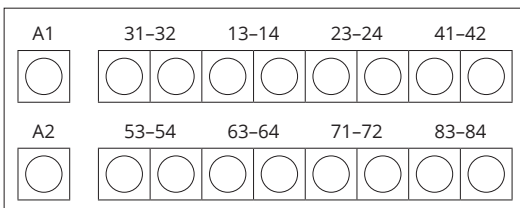
Основными компонентами пускателя SystemePact MFS являются силовые контакты, электронный расцепитель, контакты вспомогательной цепи, блок управления, вспомогательные клеммы управления и сигнализации неисправности.

Панель блока управления и описание компонентов аппаратной части



Состояние срабатывания вспомогательных контактов

Верхний фронтальный соединительный клеммный блок

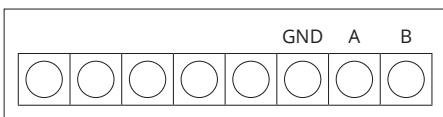


Состояние выключателя	Состояние рукоятки	Индикация состояния рукоятки	Индикация контактов	Вспомогательные контакты				Сигнальные контакты положения рукоятки		
				31-32	13-14	23-24	41-42	53-54	63-64	71-72
Замкнут		Готовность	Красный							
Разомкнут		Готовность	Зеленый							
Обрыв цепи		Обрыв	Зеленый							
Сработал по аварии		Срабатывание	Зеленый							
Дальнейшее состояние		Сброс	Зеленый							
Сигнал предупреждения о неисправности		83-84		Сигнал аварии						

- Клеммы «Вспомогательная цепь» в основном используются в качестве цепи управления;
- Клеммы «состояние рукоятки пускателя» могут использоваться в качестве сигнального контакта состояния пускателя;
- Клеммы «Сигнал тревоги» служит сигнальным контактом предупреждения о неисправности;
- «Включение» пускателя: силовые контакты пускателя замкнуты, силовая цепь включена;

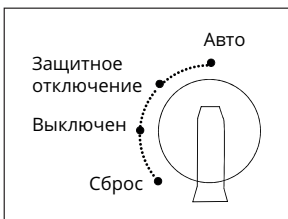
- «Отключение» пускателя: отключение силовых контактов пускателя, отключение силовой цепи;
- «Отключен» состояние пускателя: силовые контакты разомкнуты, расцепитель не сработал, рукоятка находится в «готовом» положении, катушка электромагнита A1-A2 выключена,
- «Срабатывание» пускателя: отключение основных контактов, срабатывание рукоятки пускателя, положение рукоятки «сработал», катушка управления A1-A2 выключена.
- «Повторное срабатывание» пускателя: после срабатывания механизма пускателя, когда силовая цепь замыкается и размыкается, механизм должен сначала повторно сработать «ручка в выключенном положении», затем заново взвести рукоятку в положение «включена», для замыкания и размыкания силовой цепи используется катушка управления A1-A2.

Клеммы коммуникационной связи RS-485 (JM1)



Конфигурация блока управления - тип связи, A, B, GND - интерфейс связи RS-485, CON_L, COM - терминал дистанционного управления.

Ручка управления пускателя



1. В положении «готов»: пускатель может осуществлять автоматическое управление включением и выключением;
2. Положение «отключен»: состояние отключения главной цепи пускателя, автоматическое управление включением и отключением не выполняется;
3. Положение «срабатывание»: состояние основной цепи пускателя «выключен», расцепитель сработал, невозможность автоматического управления включением и отключением;
4. Операция сброса: рукоятка пускателя находится в положении «сработал», поверните рукоятку против часовой стрелки до состояния «сброс», затем поверните рукоятку по часовой стрелке до «готовность», пускатель может продолжить управление включением и выключением.
5. С помощью рукоятки можно осуществлять управление включением и выключением пускателя, способ управления пускателем приведен в таблице 11.

Окно индикации положения контактов

Когда пускатель включен, индикаторное окно отображается как «зеленый».

Когда пускатель отключен, окно индикации отображается «красный».

Панель блока управления

- Дисплей блока управления: русифицированный.
- В нормальном состоянии: данные измерений такие как, циклическое отображение значений трехфазного тока.
- При неисправности: отображение параметров меню неисправности.
- При настройке: отображение параметров меню конфигурации.
- При запросе: отображение последних неисправностей или записи времени возникновения неисправностей.
- Индикаторная лампа рабочего состояния: четырех-сегментный светодиодный индикатор (коммуникационная связь, локальный режим, неисправность, питание).
- При передаче данных блоком управления мигает лампа «Связь по коммуникационной шине».
- Конец передачи данных, выключение дистанционного управления, зажигание лампы «локальный режим».
- При обнаружении пускателем неисправности цепи загорается лампа «неисправность».
- Подача напряжения на катушку управления (A1/A2), горит лампа «Питание».
- Кнопки клавиатуры дисплея: четыре кнопки конфигурации, кнопка выбора, кнопка настройки, кнопка вверх, кнопка вниз, кнопка подтверждения.
- Кнопки могут использоваться для настройки параметров меню блока управления и управления пускателем.

Эксплуатация пускателя MFS

Операция пуска и останова

Перед использованием пускателя следует провести следующие проверки: правильность подключения линии, надежность соединения клемм, соответствие напряжения цепи номинальному напряжению пускателя и т.д.

Способ управления включением и выключением пускателя

Таблица 10

Способ управления		Инструкция по эксплуатации		Примечание
Способ 1	Управление с помощью клемм	Ручка управления находится в положении "Готово"	Подача напряжения питания на катушку управления (A1, A2), силовая цепь пускателя замкнута	Удаленный автоматический режим
			Снятие напряжения питания с катушки управления (A1, A2), отключение силовой цепи пускателя	
Способ 2	Ручное управление	Подача напряжения питания на катушку управления (A1, A2)	Операционная рукоятка в положение «Готово», силовая цепь пускателя замкнута	Локальный режим
			Ручка управления в положение «Отключено», силовая цепь пускателя разомкнута	



Способ управления		Инструкция по эксплуатации		Примечание
Способ 3	Управление с помощью кнопок	Катушка управления запитана (A1, A2), рукоятка управления находится в положении «готово»	С помощью меню блока управления кнопка управляет включением и отключением пускателя	Локальный режим
Способ 4	Дистанционное управление	Катушка управления запитана (A1, A2), рукоятка управления находится в положении «готово»	В удаленном режиме включение/отключение пускателя контролируется ведущим устройством (master)	Удаленный режим

Внимание:

1. Режим управления кнопками и режим дистанционного управления не могут использоваться одновременно.
2. Режим управления с помощью клемм:
 - при выходе из строя цепи (исключение - короткое замыкание) блок управления осуществляет защитное действие, пускатель отключается (разомкнут), рукоятка остается в положении «готово»;
 - при необходимости продолжить работу, сначала обесточьте катушку управления (A1-A2) (сброс состояния блока управления), затем после подачи питания на катушку управления можно продолжить нормальную работу пускателя.

Линейное подключение

Технические характеристики соединений силовой и вспомогательной цепи SystemePact MFS

Таблица 11

	Номинальный ток цепи (А)	Сечение соединительного провода (мм ²)	Способ соединения	Возможность подключения проводов	Диаметр резьбы (мм)	Момент затяжки (Нм)
Основная цепь	$I \leq 20$	2.5	Клеммы	1 проводник 1 - 16 / 4x6	5	2
	$20 < I \leq 25$	4.0				
	$25 < I \leq 32$	6.0				
	$32 < I \leq 50$	10				
	$50 < I \leq 65$	16				
Вспомогательная цепь	Вспомогательные клеммы	1.5	Клеммы	1 проводник 0,75 - 1,5 2 проводника 0,75 - 1,0	3	0.5
	Клеммы управления	1.5	Клеммы	1 проводник 0,75 - 2,5 2 проводника 0,75 - 1,5	3	0.5

Выбор класса защиты расцепителя (защита от перегрузки)

Настройка класса отключения расцепителя (кривая защиты от перегрузки) выключателя SystemePact MFS должна быть выбрана в соответствии с требованиями фактической нагрузки, рекомендуется следующее:

- при номинальном токе 63А устанавливаются классы: (5, 10А, 10, 15), и тип распределения (5, 10, 15);
- при номинальном токе 32А устанавливаются классы: (5, 10А, 10, 15, 20), и тип распределения (5, 10, 15, 30);
- при номинальном токе 12А устанавливаются классы: (5, 10А, 10, 15, 20, 30), и тип распределения (5, 10, 15, 30, 60, 90, 120, 240).

Принципиальная электрическая силовая и вспомогательные схемы управления пускателем MFS

Схема коммутационной цепи пускателя SystemePact MFS

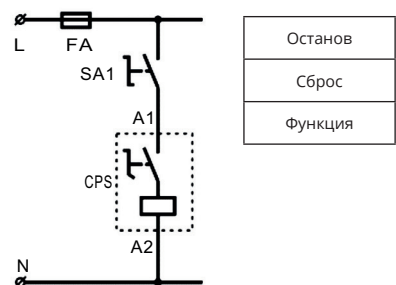


Схема 2-проводного управления Старт-Стоп

Напряжение питания	Местный ручной режим			Вспом. сигналы			Сигнал о срабат.	Кол-во сигн. срабат.
	Старт	Стоп	?	?	?			

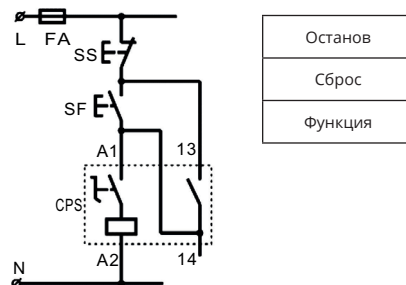
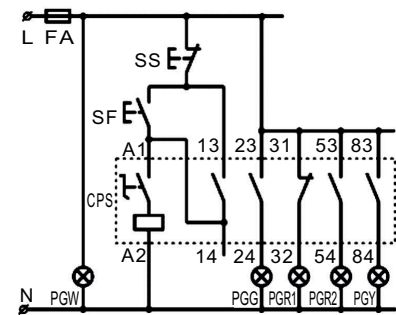
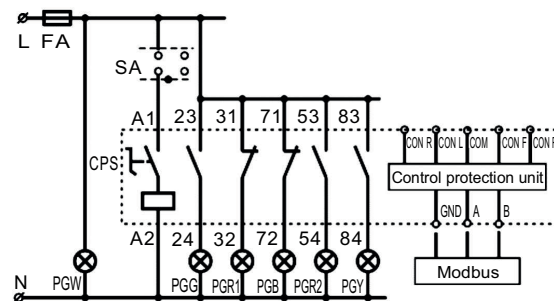


Схема 3-проводного управления Старт-Стоп

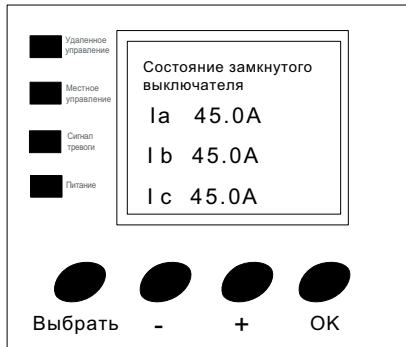
Источник напряжения управления	Режим местного управления			Вспом. цепь сигнализации		Сигнал о срабат. расцепителя	Кол-во сигналов
	Старт	Стоп	Самоблокировка	Функция	Стоп		



Примечание: для местного управления (двухпроводное управление) применяется SA1 для включения и выключения пускателя SystemePact MFS. При удаленном управлении (управление ведущим устройством), нажатие кнопки SF осуществляет подачу питания на катушку управления, меню блока управления устанавливается в удаленный режим.

Человеко-машинный интерфейс НМИ

Интерфейс НМИ состоит из жидкокристаллического дисплея, кнопочной клавиатуры и светодиодной индикации; жидкокристаллический дисплей представляет собой четыре строки русских символов, кнопки клавиатуры сочетаются с четырьмя кнопками (выбор, вверх, вниз, подтверждение), светодиодный индикатор представляет собой четырех-сегментную индикаторную лампу состояния пускателя (связь по коммуникационной шине, локальный режим, неисправность, источник питания).



Инструкция по эксплуатации кнопок блока управления

- Нажмите кнопку «Выбор», чтобы войти в главное меню и выбрать нужное меню элементов.
- Нажмите кнопку "ОК", чтобы войти в меню конфигурации.
- Нажмите клавиши «вверх» и «вниз» для настройки параметров.
- Нажмите кнопку «Подтвердить», чтобы подтвердить, и перейдите непосредственно в интерфейс блока управления.

Описание функций меню

- **Настройка параметров:** установка различных функций и параметров системы.
- **Управление кнопками:** через меню отключения, тестирование катушки и управление катушкой через меню блока управления.
- **Сброс:** сброс неисправности.
- **Запись о неисправностях:** отображает информацию о последних 10 неисправностях.
- **Запись событий:** показывает количество пусков, количество срабатываний пускателя, событие операций, версию продукта.
- **Информация о отображении:** установить информацию о отображении основного интерфейса.
- **Информация о состоянии:** информация о продукте и информация о состоянии пускателя.

Меню отображения параметров

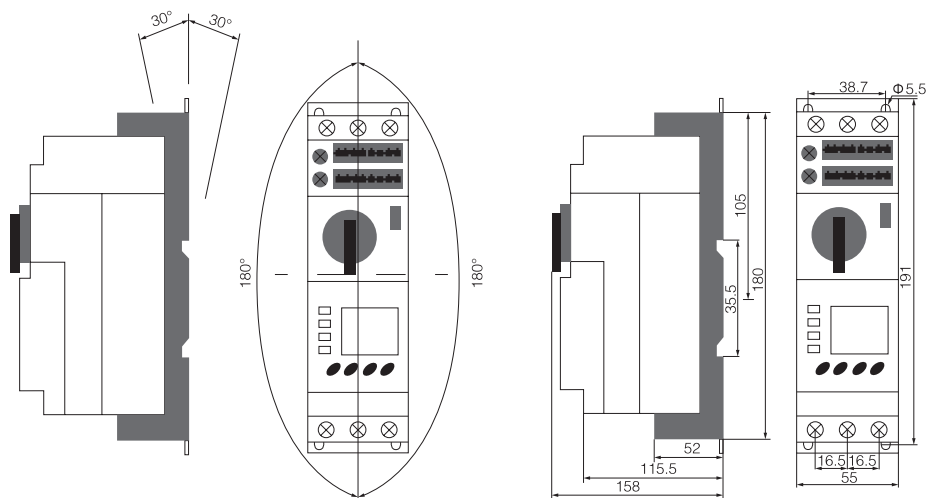
Отображение параметров меню первого уровня

Таблица 12

Операция нажатия кнопок	Показать страницу	Следующая операция
Начало	Страница мониторинга	Перейти в меню первого уровня ↓
Нажмите кнопку выбора →	1. Параметры	Варианты ↓
Нажмите кнопку выбора →	2. Управление клавиатурой	Варианты ↓
Нажмите кнопку выбора →	3. Перезагрузка тепловой памяти блока управления	Варианты ↓
Нажмите кнопку выбора →	4. Запись о неисправностях	Варианты ↓
Нажмите кнопку выбора →	5. Запись о событии	Варианты ↓
Нажмите кнопку выбора →	6. Выход	Выход ↓
Нажмите кнопку ОК →	Страница мониторинга	

Габаритные и монтажные размеры пускателя MFS

Пускатель может быть установлен стационарно на монтажную плату или с использованием стандартной DIN-рейки 35 мм, форма и монтажные размеры приведены на рисунке ниже.



Гарантийные обязательства

Гарантийный срок эксплуатации пускателя SystemePact MFS составляет – 18 месяцев со дня ввода в эксплуатацию, при условии ввода в эксплуатацию не позднее 24 месяцев с даты поставки (приобретения). Компания - изготовитель обязуется осуществлять замену вышедшего из строя пускателя в течение гарантийного срока при условии, что потребителем были соблюдены правила эксплуатации, транспортирования и хранения/

Сведения по утилизации

Регламентированный срок службы – 10 лет.

В продукции производства Systeme Electric используются материалы, не представляющие опасность для окружающей среды. По окончании срока службы пускатель необходимо безопасно утилизировать в соответствии с местным законодательством о защите окружающей среды. Предусмотрена сортировка материалов при утилизации.

Инструкция по выбору и заказу продукции

При выборе пускателя SystemePact MFS пользователь должен указать следующее, при необходимости можно дополнительно указать условия использования или требования к использованию:

- Наименование и тип продукта
- Номинальный ток пускателя, тип и рабочий ток уставки расцепителя многофункционального пускателя MFS
- Напряжение катушки управления пускателя
- Требуемая функция защиты и способ управления пускателем

Контактные данные

Уполномоченный представитель изготовителя

Акционерное общество «СИСТЭМ ЭЛЕКТРИК»

127018, г. Москва, ул. Двинцев, д. 12, корпус 1

Тел.: 8 (495) 777 99 90 Факс.: 8 (495) 777 99 92

Центр поддержки клиентов: 8 (495) 777 99 88; 8-800-200-64-46

support@systeme.ru



SYSTEME.RU