

Руководство по эксплуатации



Система вентиляции СВ-301

1. Введение.

Данное руководство по эксплуатации распространяется на систему вентиляции СВ-301 ТМ DEKraft. Внимательно изучите его перед сборкой, установкой, эксплуатацией и обслуживанием.

Для обеспечения надлежащих установки, транспортировки, эксплуатации, обслуживания и проверки настоящего изделия внимательно ознакомьтесь с данной инструкцией.



Опасность:

- Во избежание неисправностей и риска поражения электрическим током категорически запрещается обслуживание фильтрующего вентилятора мокрыми руками, а также запрещается касаться деталей, находящихся под напряжением во время эксплуатации.
- Во избежание серьезных последствий для персонала на время проведения технического обслуживания и технического ухода за вентилятором необходимо отключить вышестоящий источник питания и убедиться, что вводные клеммы не находятся под напряжением.



Внимание!

- Установка, техническое обслуживание и технический уход должны выполняться квалифицированными специалистами.
- Если изделие было повреждено при распаковке, немедленно прекратите его использование.
- Категорически запрещается осуществлять проверку характеристик короткого замыкания путем прямого контакта с фазным проводником.
- Не допускайте падение посторонних предметов, попадание жидкостей внутрь вентилятора.
- Не блокируйте лопасти вентилятора при подаче питания, это может привести к поломке.
- Утилизируйте изделие по окончании срока его эксплуатации.

2. Назначение и область применения.

Система вентиляции СВ-301 используется для отвода тепла из электротехнических шкафов, вентиляции шкафа и защиты чувствительных к температуре компонентов. Это достигается за счет прямой подачи окружающего воздуха, температура которого должна быть ниже допустимой температуры внутри шкафа. Система должна состоять из фильтрующего вентилятора, оснащенного решеткой и фильтром, а также выходной фильтрующей решетки. Система устанавливается в подготовленные вырезы.

Фильтрующие вентиляторы являются непродовольственным товаром длительного пользования. Реализация осуществляется согласно установленным законодательством нормам и правилам для такого рода товаров.

По требованиям безопасности фильтрующие вентиляторы соответствуют EN55032-2015 и ТР ТС 004/2011.

По требованиям электромагнитной совместимости фильтрующие вентиляторы соответствуют ТР ТС 020/2011.

3. Структура условного обозначения.

СВ-301-В-370-230-55

серия

Мощность
вентилятора в м3/ч

Напряжение питания

Степень защиты IP

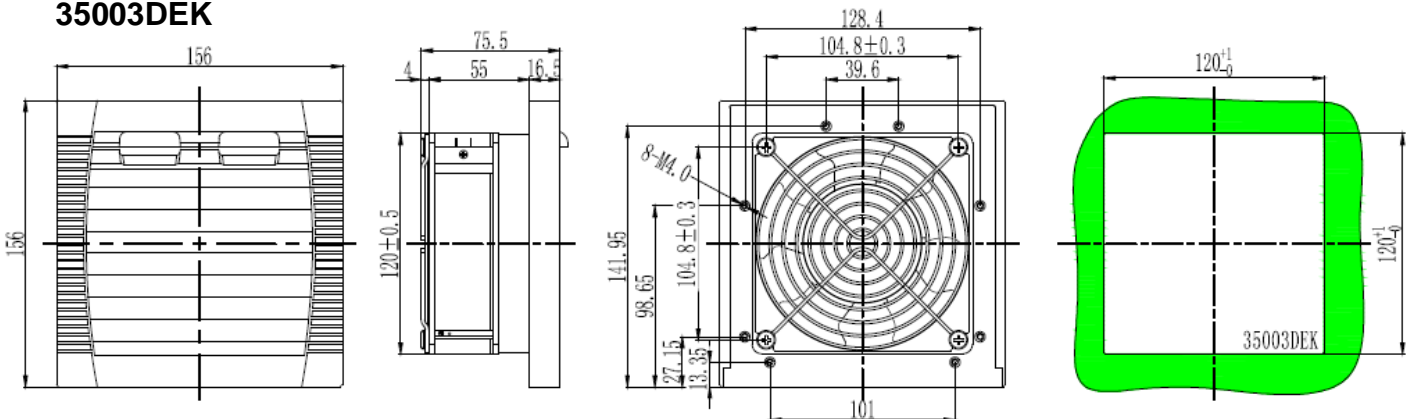
В - фильтрующий вентилятор
Р - выходная решетка

4. Технические характеристики.

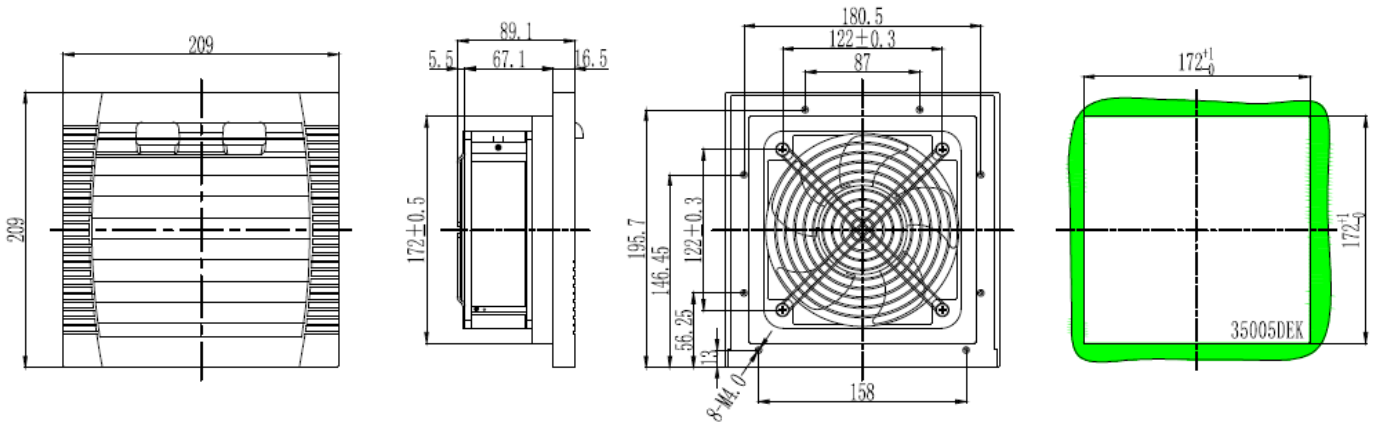
| Параметры | Значение | | | | |
|---|--|--------------------------------------|--------------------------------------|--------------------------------------|--------------------------------------|
| | Фильтрующий вентилятор IP55 120 М3/ч | Фильтрующий вентилятор IP55 290 М3/ч | Фильтрующий вентилятор IP55 370 М3/ч | Фильтрующий вентилятор IP55 580 М3/ч | Фильтрующий вентилятор IP55 980 М3/ч |
| Номинальное напряжение, В АС | 230 | | | | |
| Номинальная частота тока, Гц | 50 | | | | |
| Номинальный ток, А | 0,13 | 0,24 | 0,35 | 0,28 | 0,55 |
| Потребляемая мощность, Вт | 18 | 37 | 68 | 61 | 125 |
| Мощность свободного воздушного потока, м3/ч | 120 | 290 | 370 | 580 | 980 |
| Мощность воздушного потока с фильтром, м3/ч | 81 | 184 | 277 | 435 | 735 |
| Максимальное статическое давление, Па | 66 | 167 | 245 | 167 | 216 |
| Уровень шума, дБ | 44 | 44 | 55 | 65 | 68 |
| Материал корпуса вентилятора | Алюминий | | | | |
| Материал фильтрующей решетки | Инжектированный термопластик (ASA PC), самозатухающий согласно UL-94-V-0 | | | | |
| Степень защиты по ГОСТ 14254 (МЭК 60529) | IP55 | | | | |
| Температура эксплуатации/хранения | От -25 °С до +50 °С / от -40 °С до +70 °С | | | | |
| Класс фильтра по ГОСТ Р EN 779 | С4 | | | | |
| Срок службы, ч | 50000 ±10% | | | | |

5. Габаритные размеры

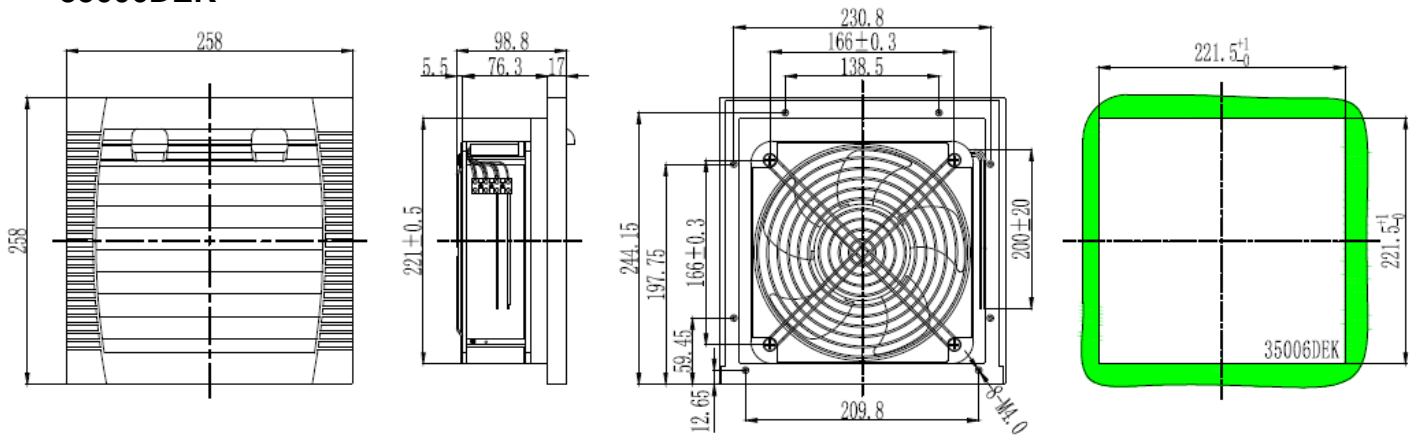
35003DEK



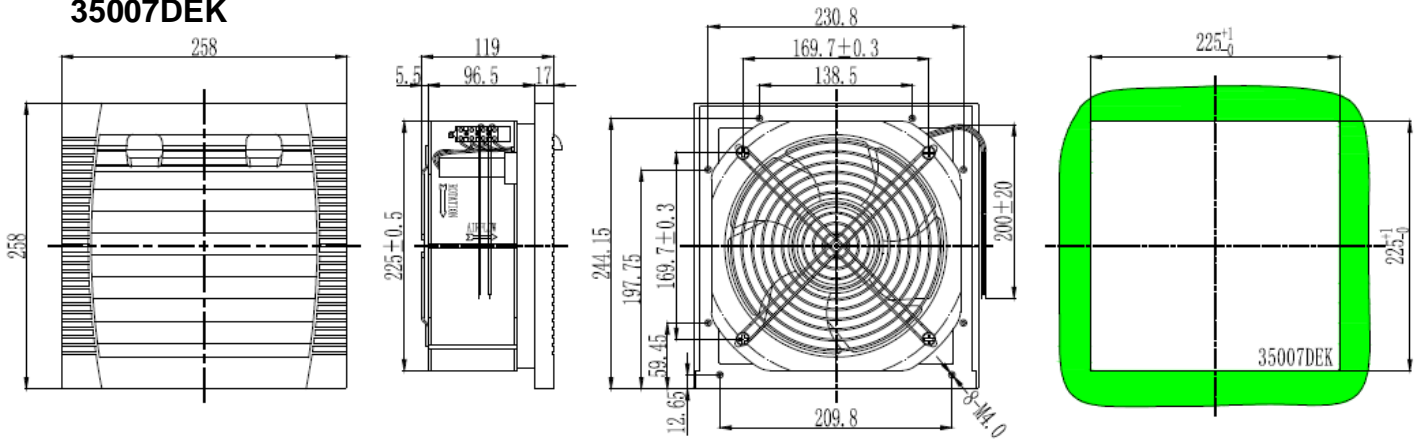
35005DEK



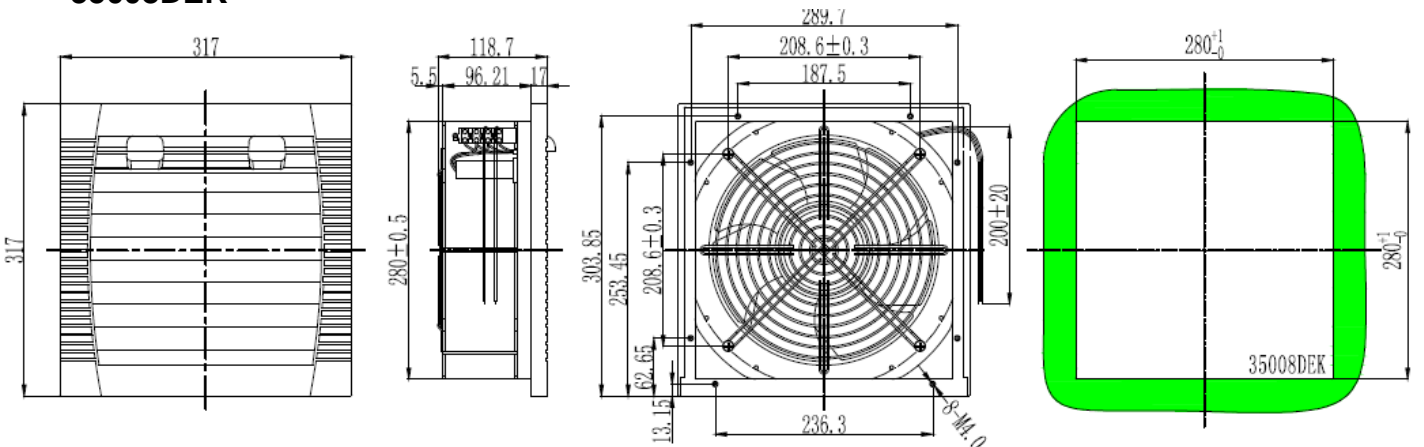
35006DEK



35007DEK



35008DEK



6. Полный ассортимент.

| Модель | Наименование | Артикул |
|---------------------|--|----------|
| CB-301-B-120-230-55 | Фильтрующий вентилятор IP55 120 М3/Ч 230В ЦВЕТ RAL7035 | 35003DEK |
| CB-301-B-290-230-55 | Фильтрующий вентилятор IP55 290 М3/Ч 230В ЦВЕТ RAL7035 | 35005DEK |
| CB-301-B-370-230-55 | Фильтрующий вентилятор IP55 370 М3/Ч 230В ЦВЕТ RAL7035 | 35006DEK |
| CB-301-B-580-230-55 | Фильтрующий вентилятор IP55 580 М3/Ч 230В ЦВЕТ RAL7035 | 35007DEK |
| CB-301-B-980-230-55 | Фильтрующий вентилятор IP55 980 М3/Ч 230В ЦВЕТ RAL7035 | 35008DEK |
| CB-301-P-120 | Выходная решетка IP55 120 мм | 35010DEK |
| CB-301-P-172 | Выходная решетка IP55 172 мм | 35011DEK |
| CB-301-P-225 | Выходная решетка IP55 225 мм | 35012DEK |
| CB-301-P-280 | Выходная решетка IP55 280 мм | 35013DEK |
| CB-301-Ф-120 | Сменный фильтр G4 120 мм | 35014DEK |
| CB-301-Ф-172 | Сменный фильтр G4 172 мм | 35015DEK |
| CB-301-Ф-225 | Сменный фильтр G4 225 мм | 35016DEK |
| CB-301-Ф-280 | Сменный фильтр G4 280 мм | 35017DEK |

7. Комплект поставки.

В комплект поставки фильтрующих вентиляторов входят:

- Вентилятор с решеткой и фильтром – 1 шт.;
- Руководство по эксплуатации;

В комплект поставки фильтрующих решеток входят:

- Решетка с фильтром – 1 шт.;
- Руководство по эксплуатации – 1 шт.

8. Требования по безопасности.

Работы по монтажу и подключению фильтрующих вентиляторов должны осуществляться квалифицированным электротехническим персоналом. Подключение вентилятора к питающей сети должно производиться в обесточенном состоянии электроустановки. В случае обнаружения неисправности необходимо обесточить электроустановку и произвести отключение питающих клемм вентилятора. Вентиляторы неремонтопригодны. В случае обнаружения неисправности необходимо утилизировать вентилятор в соответствии с правилами по утилизации.

9. Указания по монтажу и эксплуатации.

Вентиляторы с фильтром, вентиляционные решетки просто и легко монтируются снаружи шкафа.

При установке:

- Необходимо выбрать такое место установки шкафа и такое расположение вентилятора, которые обеспечат хороший приток и отвод воздуха;
- Место установки не должно быть подвержено сильному воздействию грязи и влаги;
- Фильтрующий вентилятор должен монтироваться только на вертикальных частях шкафа (дверь или стенки);
- Температура окружающей среды должна быть ниже, чем допустимая температура внутри шкафа.

Монтаж и подключение вентилятора:

- Вырезать соответствующий проем в стенке или двери шкафа. Поверхность выреза очистить от грязи и рекомендуется дополнительно подкрасить для обеспечения защиты от коррозии.
- Корпус вентилятора с решеткой / решетку вставить в вырез и зафиксировать до защелкивания.
- Подвести питание к клеммам вентилятора. Для корректной работы рекомендуется использовать термостат.

Использование

Продукты только для промышленного применения.

Технические аспекты

Замена фильтра производится на регулярной основе, в зависимости от необходимости.

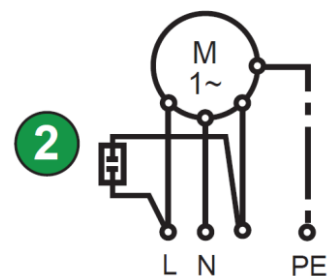
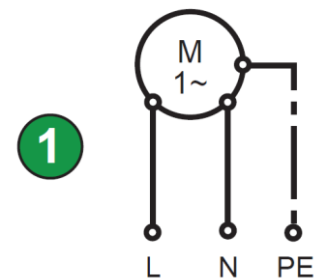
Убедитесь, что используется подходящий фильтр, соответствующий климатической зоне вокруг промышленных объектов.

Для замены фильтрующего элемента не требуются инструменты. Необходимо открыть решетку и заменить элемент при необходимости.

Напряжение питания и частота должны соответствовать номинальным значениям, указанным на заводской упаковке. Установка и подключение должны быть сделаны только квалифицированным техническим персоналом. Отключите устройство перед любой операцией.

Схема подключения.

| Референсы | Напряжение | Схема подключения |
|-----------|-----------------|-------------------|
| 35003DEK | 230 В~ 50/60 Гц | 1 |
| 35005DEK | 230 В~ 50/60 Гц | 1 |
| 35006DEK | 230 В~ 50/60 Гц | 2 |
| 35007DEK | 230 В~ 50/60 Гц | 2 |
| 35008DEK | 230 В~ 50/60 Гц | 2 |



10. Транспортировка и хранение.

Транспортирование вентиляторов с фильтром и решеток может осуществляться любым видом закрытого транспорта, обеспечивающим предохранение упакованных изделий от механических воздействий и воздействий атмосферных осадков.

Хранение вентиляторов и решеток должно осуществляться в упаковке производителя в закрытых помещениях при температуре окружающего воздуха от -40°C до +70°C и относительной влажности не более 90% при +25°C.

11. Утилизация.

После списания продукта следует надлежащим образом произвести его утилизацию согласно государственным требованиям. Благодарим Вас за сотрудничество.

12. Гарантийные обязательства.

Гарантийный срок эксплуатации системы вентиляции СВ-301 – 2 года с момента продажи.

Уполномоченное изготовителем лицо:

АО «Систэм Электрик»

127018, Россия, город Москва, улица Двинцев, дом 12, корпус 1, этаж 6 пом I ком 15

Тел.: 8-800-200-64-46 (многоканальный),

Тел.: +7 (495) 777-99-90, Факс: +7 (495) 777-99-94

www.systeme.ru, www.dekraft.ru

E-mail: support@systeme.ru

Произведено на совместном предприятии – заводе «Delixi Electric (Wuhu) Ltd.»

Wuhu Machinery Industrial Park, Wuhu city, Anhui Province, Китай 241100

Уполномоченное изготовителем лицо:

ООО "Систэм Электрик БЛР"

220007, Беларусь, Минск, ул. Московская, 22-9

Тел.: +375-17-236-96-23, Факс: +375-17-236-95-23

E-mail: support@systeme.ru

www.systeme.ru, www.dekraft.ru

Произведено на совместном предприятии – заводе «Delixi Electric (Wuhu) Ltd.»

Wuhu Machinery Industrial Park, Wuhu city, Anhui Province, Китай 241100

13. Свидетельство о приемке.

Аппараты соответствуют требованиям ГОСТ IEC, Техническому Регламенту Таможенного Союза и признаны годными к эксплуатации.

Дата изготовления: _____

Штамп технического контроля изготовителя