

Концевые выключатели серий КВ-302, КВ-303



Декларация соответствия требованиям технического регламента Евразийского Экономического Союза выдана органом по сертификации Общество с ограниченной ответственностью «ПРОММАШ ТЕСТ», имеющий многолетний опыт и репутацию на рынке, собственную испытательную базу и высококвалифицированных штатных экспертов. Концевые выключатели серий КВ-302 и КВ-303 соответствуют регламентам ТР ТС 004.

Описание продукта

Концевые выключатели серий КВ-302 и КВ-303 ТМ Dekraft являются высококачественными устройствами, предназначенными для контроля положения движущихся деталей механизмов и систем различного назначения.

Концевые выключатели серий КВ-302 и КВ-303 ТМ Dekraft имеют надежную конструкцию и отвечают высоким стандартам качества. Они выполнены из прочных материалов и способны выдерживать значительные нагрузки. Кроме того, устройства обладают высокой степенью защиты от пыли, влаги и механических повреждений, что обеспечивает их надежную работу в различных условиях эксплуатации.

Область применения

Концевые выключатели, также известные как путевые выключатели, это устройства, которые используются для контроля положения движущихся деталей механизмов и систем. Область применения концевых выключателей очень широка и они используются в различных отраслях промышленности, в том числе в:

- Машиностроении: для контроля положения кранов, прессов, станков и других механизмов.
- Лифтостроении: для контроля положения лифтов, дверей лифтов и других элементов лифтов.
- Нефтегазовой промышленности: для контроля положения вентилялей, затворов и других элементов оборудования для транспортировки жидкостей и газов.
- Производстве упаковки: для контроля положения лентопротяжных механизмов, опорных роликов и других элементов упаковочных линий.
- Вентиляции и кондиционировании: для контроля положения вентиляторов, заслонок и других элементов систем вентиляции и кондиционирования.

Концевые выключатели позволяют автоматически останавливать механизмы и системы при достижении определенного положения, что обеспечивает безопасность работы и предотвращает повреждение оборудования.

www.dekraft.com



Преимущества

Высокая защита

- ✓ Высокий класс защиты степенью IP65
- ✓ Огнестойкий материал корпуса, подходящий для различных сред
- ✓ Изоляция класса II

Высокая производительность

- ✓ Количество циклов коммутации составляет 500 000 раз
- ✓ Температура окружающей среды -35°C ~ +70°C
- ✓ Контактное сопротивление менее 25 мм

Комплектность поставки

Наименование	Количество
Концевой выключатель	1 шт.
Руководство по эксплуатации	1 экз.

Структура наименования

КВ-302-104

Серия

Вариант исполнения

Технические характеристики

Параметр	Серия	
	КВ-302	КВ-303
Номинальное напряжение, В	AC 380, DC 220	
Условный тепловой ток I _{th} , А	5	
Сопротивление контактов (мОм)	≤25	
Номинальная частота, Гц	50/60	
Номинальные рабочие характеристики	АС-15	380 В / 0,8 А
	DC-13	220 В / 0,16 А
Класс защиты от поражения электрическим током	II	I
Механическая износостойкость, 3600 ц/ч	10 млн.	15 млн.
Электрическая износостойкость, 1200 ц/ч	1 млн. (380 В / 0,8 А)	1,5 млн. (380 В / 0,8 А)
Момент затяжки Нм	0,6 - 0,8	1,6 - 1,8
Степень защиты	IP65	

Структура наименования миниатюрных концевых выключателей











КВ-301

Серия









Технические характеристики

Параметр	Серия
Наименование	КВ-301
Скорость работы	0.05 мм/с — 1 м/с
Номинальное напряжение, В	АС 380, DC 220
Условный тепловой ток I _{th} , А	5
Сопротивление контактов (мОм)	≤15
Номинальная частота, Гц	50/60
Номинальные рабочие характеристики	АС-15 380 В / 0,8 А
	DC-13 220 В / 0,16 А
Класс защиты от поражения электрическим током	II
Механическая износостойкость, 1200 ц/ч	1 млн.
Электрическая износостойкость, 1200 ц/ч	500 тыс. (380 В / 0,8 А)
Момент затяжки Нм	0,4 - 0,6
Степень защиты	IP65 (в корпусе)

Полный ассортимент

Внешний вид	Модель	Артикул
	KB-303-104	34000DEK
	KB-303-107	34002DEK
	KB-303-108	34003DEK
	KB-303-111	34005DEK
	KB-303-112	34006DEK
	KB-303-122	34007DEK
	KB-303-166	34008DEK
	KB-303-169	34009DEK
	KB-303-101	34010DEK
	KB-302-104	34011DEK

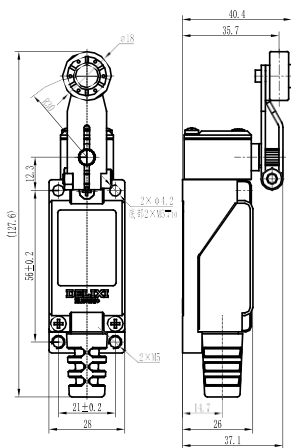
Полный ассортимент

Внешний вид	Модель	Артикул
	KB-302-107	34012DEK
	KB-302-108	34013DEK
	KB-302-111	34014DEK
	KB-302-112	34015DEK
	KB-302-122	34016DEK
	KB-302-166	34017DEK
	KB-302-169	34018DEK
	KB-302-101	34019DEK

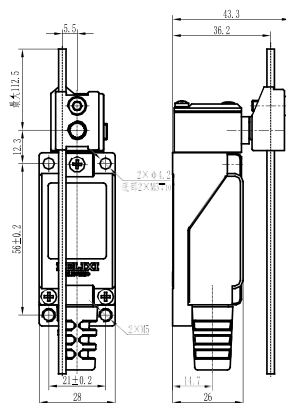
Технический раздел

Габаритные размеры

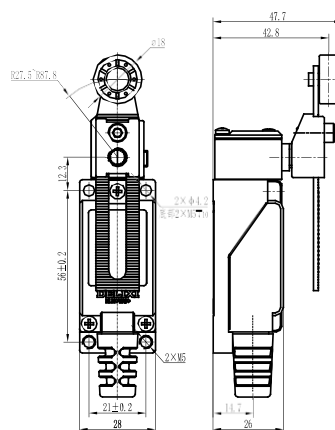
■ 34000DEK



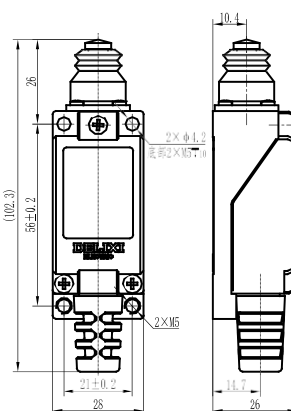
■ 34002DEK



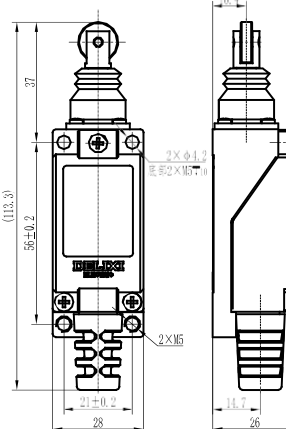
■ 34003DEK



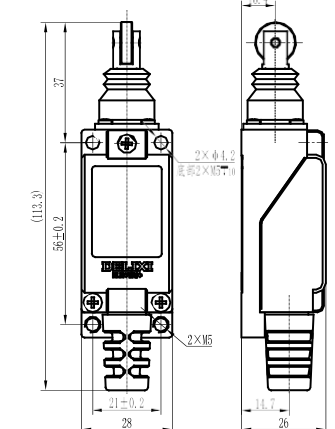
■ 34005DEK



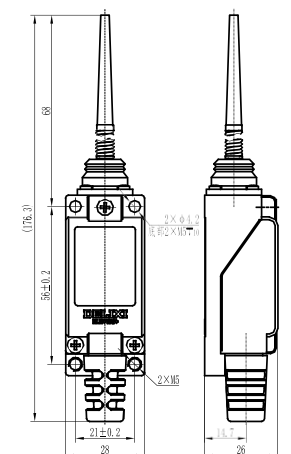
■ 34006DEK



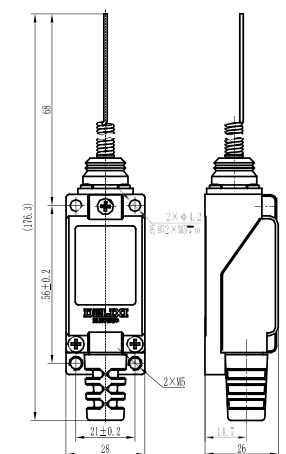
■ 34007DEK



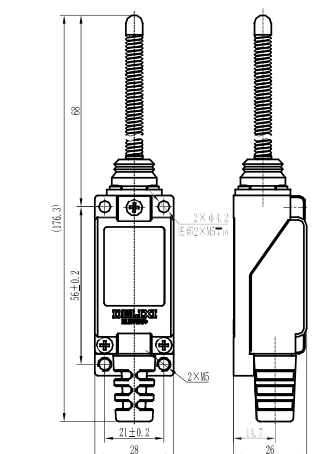
■ 34008DEK



■ 34009DEK



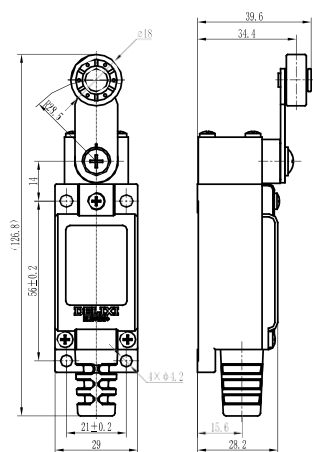
■ 34010DEK



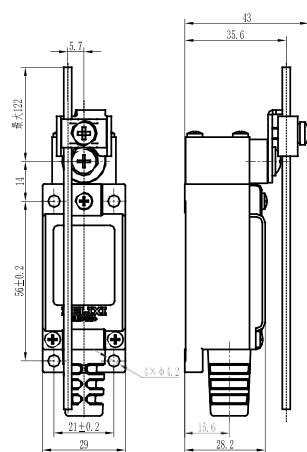
Технический раздел

Габаритные размеры

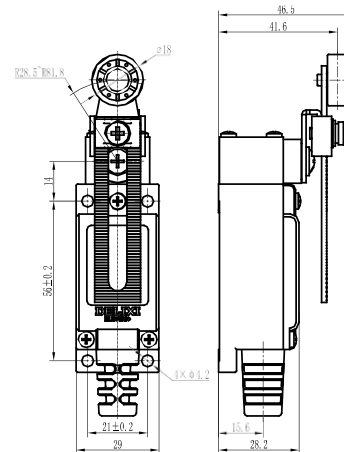
■ 34011DEK



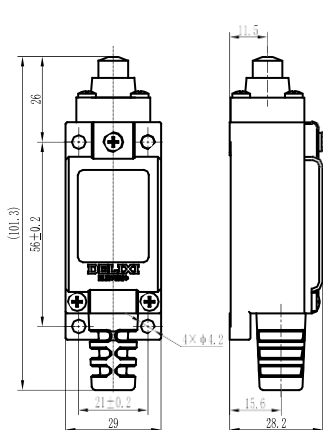
■ 34012DEK



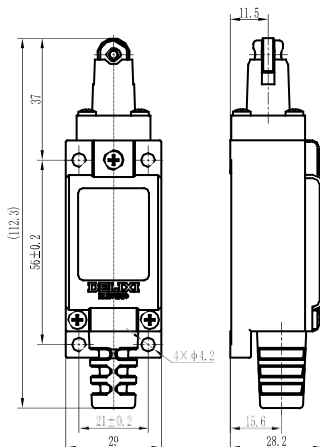
■ 34013DEK



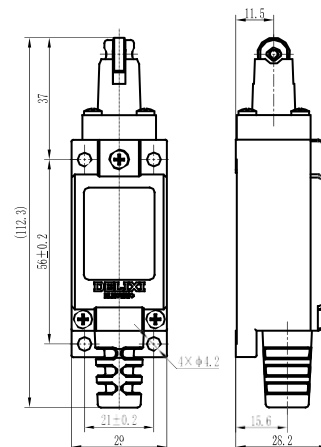
■ 34014DEK



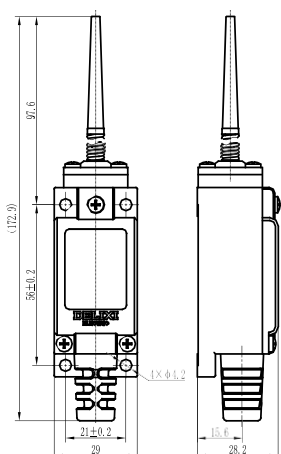
■ 34015DEK



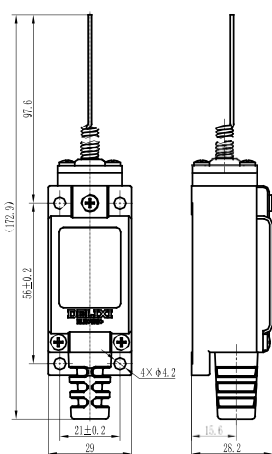
■ 34016DEK



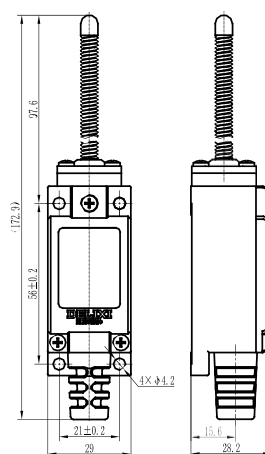
■ 34017DEK



■ 34018DEK



■ 34019DEK



Полный ассортимент миниатюрных концевых выключателей

Внешний вид	Модель	Артикул
	КВ-301 плунжерного типа	34020DEK
	КВ-301 длинного плунжерного типа	34021DEK
	КВ-301 роликовый плунжерный тип	34022DEK
	КВ-301 горизонтально установленный роликовый плунжерный тип	34023DEK
	КВ-301 вертикально установленный роликовый плунжерный тип	34024DEK
	КВ-301 шарнирный длиннорычажный тип	34025DEK
	КВ-301 шарнирного типа с коротким рычагом	34026DEK
	КВ-301 шарнирного длиннорычажного типа с роликом	34027DEK
	КВ-301 шарнирного длиннорычажного типа с металлическим роликом	34028DEK
	КВ-301 шарнирного короткого рычажного типа с роликом	34029DEK

Полный ассортимент миниатюрных концевых выключателей

Внешний вид	Модель	Артикул
	КВ-301 шарнирного короткого рычажного типа, с металлическим роликом	34030DEK
	КВ-301 шарнирного типа с коротким рычагом и длинной рукояткой	34031DEK
	КВ-301 шарнирного крюкового типа	34032DEK