

ПЧ STV600

Управление по шине Modbus

Руководство по настройке



Ноябрь, 2024

Информация, представленная в настоящем документе, содержит общие описания и / или технические характеристики продукции. Настоящая документация не предназначена для замены и не должна использоваться для определения пригодности или надежности продуктов для конкретных пользовательских применений. Обязанностью любого пользователя или интегратора является проведение надлежащего и полного анализа рисков, оценки и тестирования продукции в отношении конкретного применения или использования. Ни Systeme Electric, ни какие-либо из его филиалов или дочерних компаний не несут ответственности за неправильное использование информации, содержащейся в настоящем документе. Если у Вас возникли какие-либо предложения по улучшению работы продукта или внесению правок, либо Вы обнаружили какие-либо ошибки в настоящей документации, сообщите нам об этом.

Производитель оставляет за собой право без предварительного уведомления пользователя вносить изменения в конструкцию, комплектацию или технологию изготовления продукции с целью улучшения его технических свойств.

Никакая часть настоящего документа не может быть воспроизведена в какой-либо форме и какими-либо средствами, электронными или механическими, включая фотокопирование, без письменного разрешения Systeme Electric.

При установке и использовании продукции необходимо соблюдать все соответствующие государственные, региональные и местные правила техники безопасности. Из соображений безопасности и для обеспечения соответствия задокументированным системным данным, любые ремонтные работы в отношении продукции и ее компонентов должен выполнять только производитель.

При использовании продукции, в соответствии с соблюдением требований по технической безопасности, пользователь обязан соблюдать соответствующие применимые инструкции.

Отказ от использования программного обеспечения Systeme Electric или одобренного программного обеспечения при использовании наших аппаратных продуктов может привести к травмам, причинению вреда или неправильным результатам работы продукции.

Несоблюдение изложенной в настоящем документе информации может привести к травмам или повреждению оборудования.

© [2024] Systeme Electric. Все права защищены.

Содержание

Назначение документа	4
Корректная реализация шины Modbus	4
Топология шины Modbus	4
Многоточечное подключение	5
Соединение COMMON и защитной земли	5
Терминаторы	6
Поляризация	6
Кабель	6
Дополнительное высокочастотное заземление	6
Схема подключения ПЧ STV600 к шине Modbus	7
Функции Modbus STV600	7
Адресация регистров ПЧ	8
Настройка ПЧ для управления по коммуникационной шине	9
Регистры для управления ПЧ	10
Управление ПЧ по Modbus	10
Часто Задаваемые Вопросы по Modbus	11

Назначение документа

В данном документе приведены рекомендации по корректной реализации шины Modbus, подключению ПЧ STV600 к шине Modbus и управлению ПЧ по коммуникационной шине.

Корректная реализация шины Modbus

Рекомендации по реализации шины опубликованы на сайте www.modbus.org.

Это сайт независимых пользователей и производителей средств автоматизации. Рекомендации выработаны на основе многолетнего опыта использования стандарта Modbus.

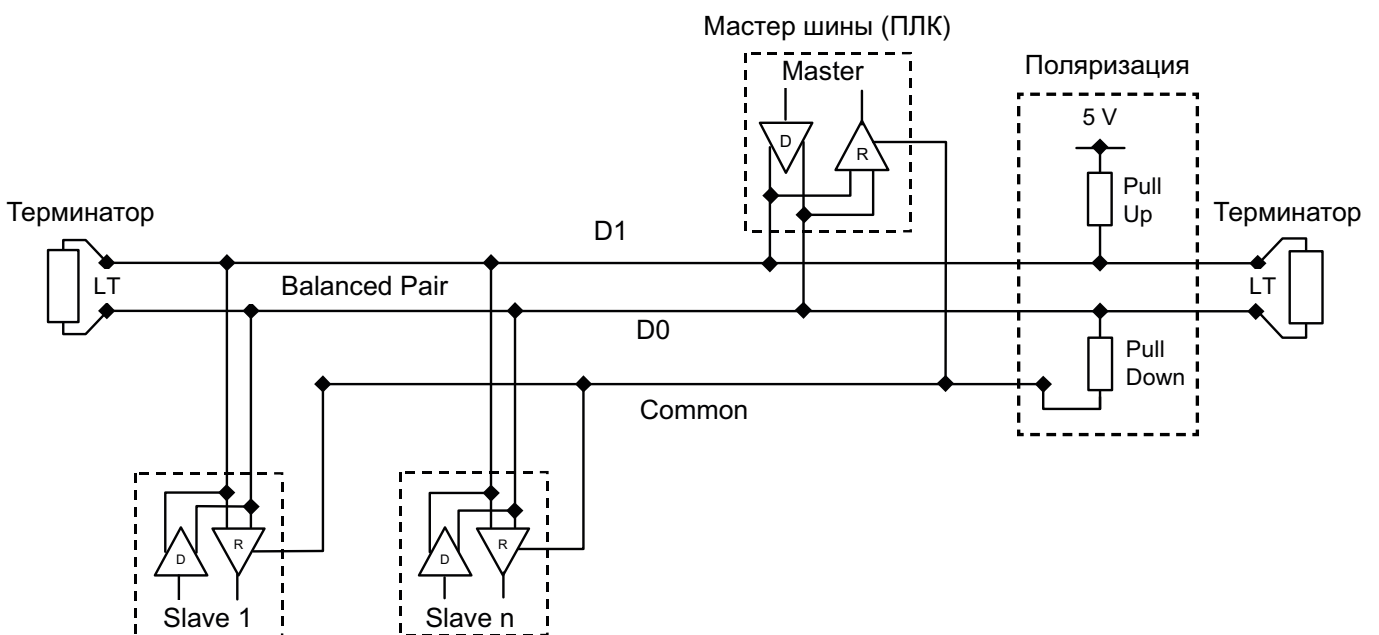
Рекомендации приведены в документе MODBUS over Serial Line Specification and Implementation Guide V1.02.

Вы можете скачать документ с сайта: <https://modbus.org/specs.php>

Топология шины Modbus

В общем случае шина Modbus – трехпроводная. Два провода предназначены для передачи информационных сигналов. Третий провод COMMON объединяет общие точки (точки 0 В) Modbus-устройств.

На стр.22 MODBUS over Serial Line Specification and Implementation Guide V1.02 изображена схема 2-х проводной шины Modbus:



Обратите внимание:

- Топология Modbus – шина. Не звезда! При этом допускаются отводы от одной точки подключения к шине к нескольким устройствам Modbus. Но длина отводов ограничена.

См. стр.27:

The derivations must be short, never more than 20m. If a multi-port tap is used with n derivations, each one must respect a maximum length of 40m divided by n.

Отводы должны быть короткими, не более 20 м. Если используется многопортовый ответвитель с n отводами, каждый из них должен соответствовать максимальной длине 40 м, деленной на n.

- По краям шины установлены два терминатора. Без терминаторов при передаче импульсных сигналов в шине присутствуют отраженные сигналы, которые вызывают сбой коммуникации.

Терминаторы представляют собой оконечную нагрузку линии около каждого из 2 концов шины.

Важно, чтобы терминаторы были размещены на обоих концах шины, поскольку распространение сигнала является двунаправленным – от мастера шины (ПЛК) к Modbus-slave устройствам и наоборот. Не допускается размещать более 2 терминаторов на одной пассивной сбалансированной паре D0-D1. Никогда не размещайте терминатор на ответвляющем кабеле.

- Поляризация.

При отсутствии передачи данных по сбалансированной паре RS-485 внешние помехи могут вызывать ложные сигналы на шине или даже перенапряжение. Перенапряжение может вызвать повреждение микросхемы приемопередатчика RS-485. Для исключения таких ситуаций используется поляризация шины.

Если одному или нескольким устройствам на шине требуется поляризация, одна пара резисторов должна быть подключена к сбалансированной паре RS-485:

- подтягивающий резистор к напряжению 5 В на цепи D1,
- подтягивающий резистор к общей цепи на цепи D0.

Значение этих резисторов должно быть между 450 Ом и 650 Ом. Применение резисторов 650 Ом может увеличить количество устройств на последовательной шине.

Поляризация должна быть реализована в одном месте для всей последовательной шины.

- Объединение COM (провод COMMON)

Приемопередатчик RS-485 ПЧ STV600 не имеет гальванической развязки от сети. Поэтому общие точки (клемма COM) ПЧ STV600 Hertz должны быть объединены в случае подключения к шине нескольких ПЧ.

Если порт Modbus ПЛК не имеет также гальванической развязки от сети – тогда общая точка (0 В) также должна быть соединена с COMMON.

Многоточечное подключение

В разделе 3.4 Multipoint System requirements (см. стр.27) приведены требования к многоточечному подключению.

Соединение COMMON и защитной земли

В одной точке провод COMMON должен быть подключен к защитной земле (защитной шине PE).

Терминаторы

См. раздел 3.4.5 Multipoint System requirements:

- При поляризации шины – RC -Терминатор, 120 Ом + 1 нФ.
- Без поляризации: 150 Ом.

Поляризация

См. раздел 3.4.6 Multipoint System requirements, см. стр.25: Резисторы 450..650 Ом.

Поляризация позволяет при отсутствии обмена по шине обеспечить отсутствие перенапряжений и ложных сигналов на входах D1/D0 из-за помех.

Кабель

См. стр.32 Multipoint System requirements.

Кабель должен быть экранированным, две витые пары, категории не менее 5е. На одном конце каждого кабеля его экран должен быть подключен к защитному заземлению. Рекомендуемое сечение: 24 AWG. Волновое сопротивление кабеля должно быть более 100 Ом.

Кабель должен быть экранированный, цельный. Не должны быть подключений экранированным кабелем до клеммника, а с клеммника до ПЧ – обычными проводами (или экранированными).

КАБЕЛЬ ДОЛЖЕН БЫТЬ ЦЕЛЬНЫМ!

Дополнительное высокочастотное заземление

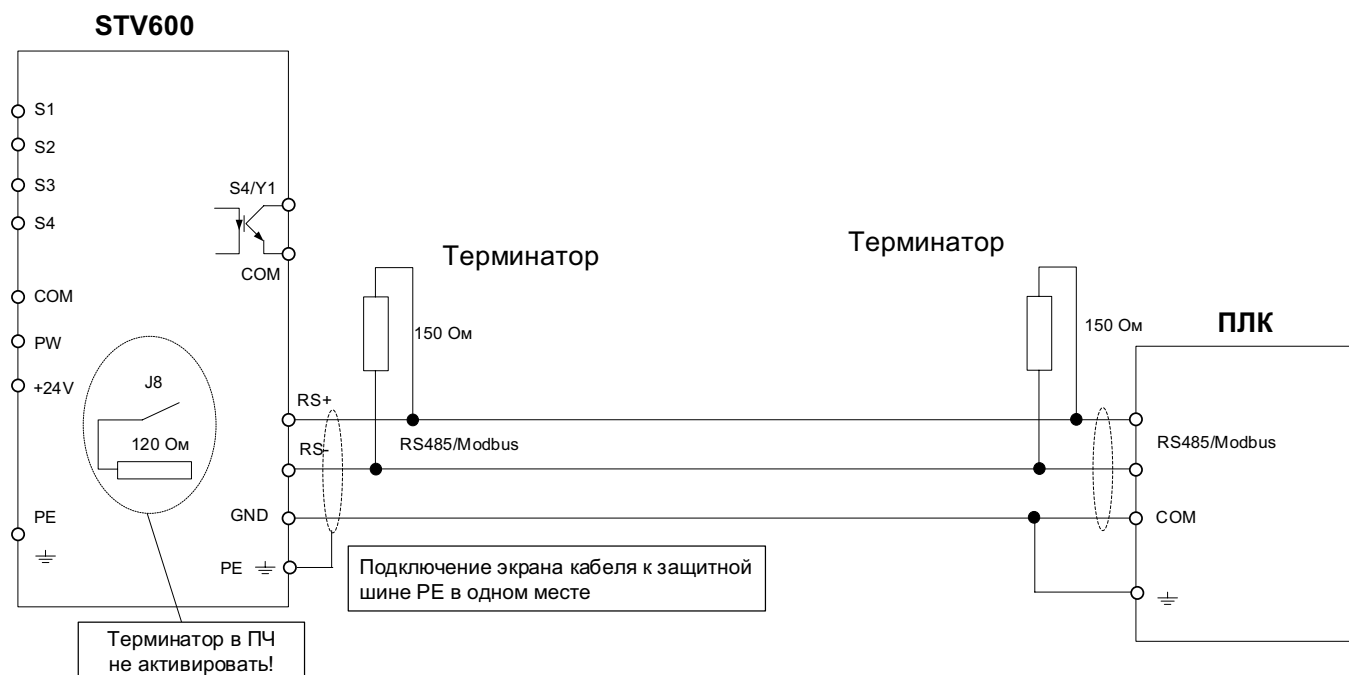
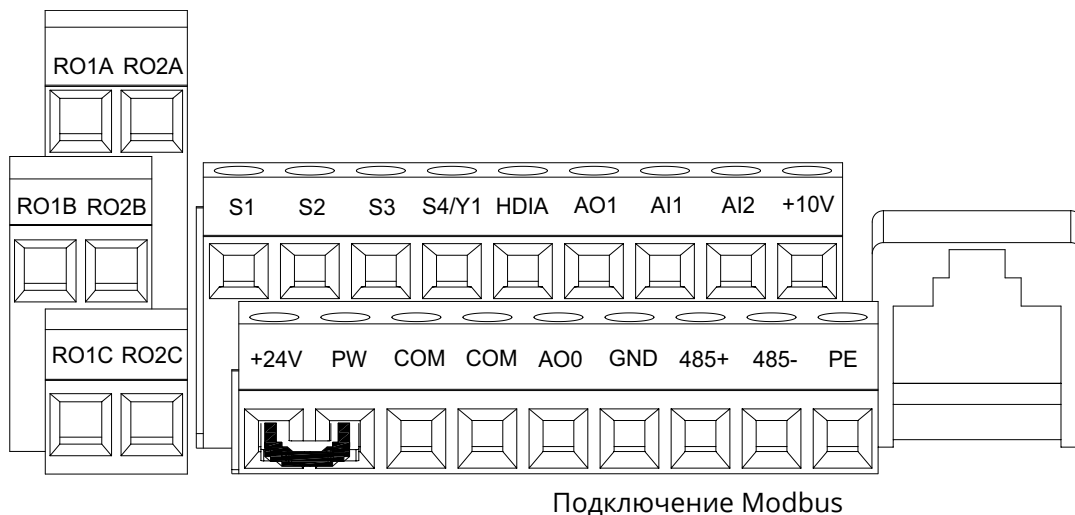
Рекомендуется использовать дополнительное высокочастотное заземление максимально коротким отрезком оплетки экранированного кабеля – параллельно основному кабелю заземления (подключение корпуса ПЧ к защитной шине PE).

Схема подключения ПЧ STV600 к шине Modbus

Ниже приведена схема шины Modbus, к которой подключены ПЧ STV600 и один ПЛК.

Обратите внимание: встроенный терминатор ПЧ отключен (DIP-переключатель J8). На обоих концах шины установлены 2 терминатора: резисторы 150 Ом.

Подключение ПЧ STV600 к шине Modbus осуществляется на контрольном клеммнике ПЧ, клеммы 485+ и 485-. Общий провод COMMON подключен к клемме GND ПЧ.



Функции Modbus STV600

ПЧ STV600 поддерживает следующие стандартные функции Modbus:

- 03H, чтение N слов (Word) (до 16 слов);
- 06H, запись слова (Word);
- 10H, запись N слов (Word) (до 16 слов).

Адресация регистров ПЧ

В этом разделе описывается определение адресов переменных ПЧ. Адреса переменных используются для управления, получения информации о состоянии и настройки соответствующих параметров ПЧ.

Некоторые переменные не могут быть изменены. Обратите внимание на обозначение параметра в колонке «Изм.» в таблице список параметров:

Код	Наименование	Описание	Зав. знач.	Изм.
Группа P10				
P10.01	Выбор памяти ПЛК	0: Без памяти при сбое питания 1: С памятью о сбоях питания	0	○

Символы в таблице функций в столбце «Изм.» обозначают следующее:

" ☆ ": указывает, что значение параметра может быть изменено, когда ПЧ находится в остановленном или работающем состоянии, то есть не зависят от наличия команды СТАРТ на ПЧ;

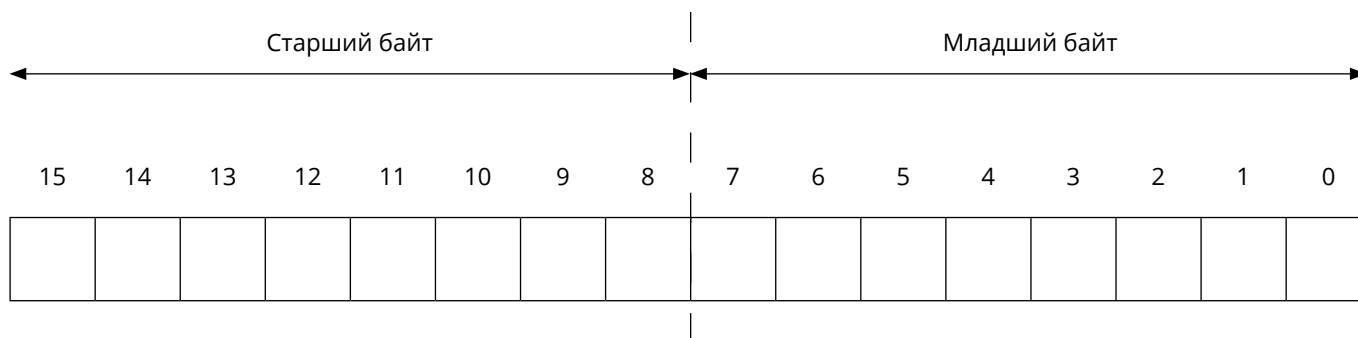
" ★ ": указывает, что значение параметра не может быть изменено, когда ПЧ находится в состоянии RUN (подана команда СТАРТ);

" ● ": указывает, что значение параметра не может быть изменено;

" * ": указывает, что производитель запретил изменение значения параметра.

Адрес параметра состоит из двух байтов:

MSB (старший байт) и LSB (младший байт)



MSB находится в диапазоне от 00hex до FFhex, LSB также находится в диапазоне от 00hex до FFhex.

Обозначение параметра состоит из двух частей: Pxx.yy.

xx соответствует MSB, yy соответствует LSB.

MSB - это 16-ричное значение номера группы перед точкой, а LSB - это 16-ричное значение номера после точки.

В качестве примера возьмем параметр P05.06:

номер группы 05, то есть старший байт адреса параметра - шестнадцатеричное значение 05; а число за точкой — 06, то есть младший байт — это шестнадцатеричное значение 06.

Таким образом, адрес функционального кода равен 0506hex (шестнадцатеричное значение).

Для P10.01: адрес параметра 0A01hex.

Энергонезависимая память EEPROM имеет ограниченное число циклов записи. Для увеличения срока жизни EEPROM в процессе работы рекомендуется записывать значения параметров в оперативную память, а не в EEPROM – если не требуется сохранять значения параметров после выключения питания.

Для этого нужно изменить старший бит старшего байта адреса с 0 на 1.

Пример: параметр P00.07:

если нужно записать значение параметра в оперативную память, то адресом параметра P00.07 является значение 8007h. После выключения питания записанное значение не сохранится и заменится значением параметра из EEPROM. Данный адрес актуален только для записи значения параметра в оперативную память, но не для чтения.

Для чтения параметра P00.07 нужно по-прежнему использовать адрес 0007h.

Настройка ПЧ для управления по коммуникационной шине

Для управления по коммуникационной шине Modbus канал управления ПЧ должен быть настроен как показано ниже:

P00.01 Выбор команды «Пуск» = 2: Коммуникационная шина

P00.02 Команда «Пуск» через протокол связи = 0: Modbus

Для задания частоты по коммуникационной шине канал задания ПЧ должен быть настроен как показано ниже:

P00.06 Выбор задания частоты A= 8: Modbus communication

P00.09 Комбинация режимов задания = 0

Коммуникационные параметры ПЧ настраиваются в параметрах группы P14:

P14 Протокол связи

Параметр	Обозначение	Значения	Зав. Знач.	Изм.
P14.00	Адрес локальной Связи (Адрес Modbus)	1 ~ 247	1	☆
P14.01	Скорость передачи данных в бодах	Скорость обмена Бит/с (BPS) 0: 1200 BPS 1: 2400 BPS 2: 4800 BPS 3: 9600 BPS 4: 19200 BPS 5: 38400 BPS 6: 57600 BPS 7: 115200 BPS	4	☆
P14.02	Проверка битов данных	0: Нет проверки (N, 8, 1) для RTU 1: Четная проверка (E, 8, 1) для RTU 2: Проверка нечетности (O, 8, 1) для RTU 3: Нет проверки (N, 8, 2) для RTU 4: Четная проверка (E, 8, 2) для RTU 5: Проверка нечетности (O, 8, 2) для RTU	3	☆
P14.03	Задержка ответа на связь	0 мс ~ 200 мс	5	☆
P14.04	Время ожидания Связи (таймаут)	0.0 (отключено), 0.1 с ~ 60.0 с	0.0	☆

Адрес Modbus (P14.00) каждого Modbus-slave устройства (ПЧ) должен быть уникальным. Мастер шины (ПЛК) не имеет адреса.

Скорость обмена (P14.01) и формат данных (P14.02) должны быть одинаковыми для всех устройств на шине.

Регистры для управления ПЧ

Слово управления: адрес слова управления: 2000h (16-ричный формат)

Значение	Описание
0001	старт вперед
0002	реверс
0003	толчок вперед
0004	толчок реверс
0005	торможение по рампе
0006	торможение выбегом
0007	сброс ошибки
0008	останов толчкового режима

Уставка частоты для передачи по коммуникационной шине записывается в ячейку с адресом 2001h: Уставка по коммуникационной шине.

Диапазон допустимых значений уставки: 0~Fmax [P00.03] (десятичный формат). Unit = 0.01 Гц.

Значение уставки по коммуникационной шине может быть задано в диапазоне 0..50 Гц (при заводском значении параметра P00.03). При попытке задать уставку вне этого диапазона ПЧ возвратит код ошибки 86h/03 (значение за пределами диапазона).

При этом нужно учесть, что диапазон рабочих частот (скоростей) ограничен параметрами [P00.05.. P00.04]. Иными словами, Вы можете записать уставку частоты 50 Гц, но при P00.04=35 Гц частота вращения будет равна 35 Гц.

Для контроля состояния ПЧ используется слово состояния:

Слово состояния: (только чтение)

Адрес слова состояния (16-ричный формат)	Значение и описание
2100	0001: вперед
	0002: реверс
	0003: стоп
	0004: авария
	0005: недонапряжение
	0006: предварительное возбуждение

Управление ПЧ по Modbus

Для запуска механизма нужно подать на ПЧ команду СТАРТ ВПЕРЕД и задать уставку частоты:

Записать в 2000h (16-ричный формат) значение 0001.

Записать в 2001h (16-ричный формат) значение уставки частоты: 5000 (1388 16-ричный формате) при заводских значениях P00.03, P00.04, P00.05 соответствует 50 Гц.

Для останова механизма нужно подать на ПЧ команду Торможение по рампе:

Записать в 2000h (16-ричный формат) значение 0005.

Для контроля состояния ПЧ необходимо читать слово состояния по адресу 2100h (16-ричный формат).

Часто Задаваемые Вопросы по Modbus

Рекомендации по корректной реализации – это рекомендации System Electric?

Нет. Это рекомендации международного сообщества пользователей и производителей автоматизации, использующих стандарт Modbus.

Использую короткий кабель. Нужен ли терминатор в этом случае?

Да, нужен. И не один терминатор, а два терминатора. Понятие «короткий» - субъективное. Отраженные сигналы могут быть при любой длине шины.

Нет коммуникации между ПЛК и ПЧ – в чем причина?

Проверьте настройки обмена (скорость, формат данных, адресацию).



Подробнее о компании
www.systeme.ru

Контактные данные

АО «Систэм Электрик»

Адрес: Россия, 127018, г. Москва,
ул. Двинцев, д. 12, корп.1, здание «А»
Тел.: +7 (495) 777 99 90
E-mail: support@systeme.ru

ООО «Систэм Электрик БЛР»

Адрес: Беларусь, 220007, г. Минск,
ул. Московская, д. 22-9
Тел.: +375 (17) 236 96 23
E-mail: support@systeme.ru