

## Руководство по установке



Для внутренних и внешних батарей

10-40 кВА, 400 В и 10-20 кВА, 208 В 3:310-30 кВА, 400 В 3:1



## 1. Заявление об ответственности

Информация, представленная в настоящем документе, содержит общие описания и/или технические характеристики продукции. Настоящая документация не предназначена для замены и не должна использоваться для определения пригодности или надежности продуктов для конкретных пользовательских применений. Обязанностью любого пользователя или интегратора является проведение надлежащего и полного анализа рисков, оценки и тестирования продукции в отношении конкретного применения или использования. Ни Systeme Electric, ни какие-либо из его филиалов или дочерних компаний не несут ответственности за неправильное использование информации, содержащейся в настоящем документе. Если у Вас возникли какие-либо предложения по улучшению работы продукта или внесению правок, либо Вы обнаружили какие-либо ошибки в настоящей документации, сообщите нам об этом.

Производитель оставляет за собой право без предварительного уведомления пользователя вносить изменения в конструкцию, комплектацию или технологию изготовления продукции с целью улучшения его технических свойств.

Никакая часть настоящего документа не может быть воспроизведена в какой-либо форме и какими-либо средствами, электронными или механическими, включая фотокопирование, без письменного разрешения Systeme Electric.

При установке и использовании продукции необходимо соблюдать все соответствующие государственные, региональные и местные правила техники безопасности. Из соображений безопасности и для обеспечения соответствия задокументированным системным данным, любые ремонтные работы в отношении продукции и ее компонентов должен выполнять только производитель.

При использовании продукции, в соответствии с соблюдением требований по технической безопасности, пользователь обязан соблюдать соответствующие применимые инструкции.

Отказ от использования программного обеспечения Systeme Electric или одобренного программного обеспечения при использовании наших аппаратных продуктов может привести к травмам, причинению вреда или неправильным результатам работы продукции.

Несоблюдение изложенной в настоящем документе информации может привести к травмам или повреждению оборудования.

© [2024] Systeme Electric. Все права защищены.



## 2. Содержание

<b>1. Заявление об ответственности.....</b>	<b>2</b>
<b>2. Содержание.....</b>	<b>3</b>
<b>3. Техника безопасности .....</b>	<b>6</b>
3.1. Обозначения, используемые в данном руководстве .....	6
3.2. Инструкции техники безопасности во время установки .....	7
<b>4. Назначение продукции .....</b>	<b>11</b>
<b>5. Доступный модельный ряд .....</b>	<b>12</b>
<b>6. Подключение ИБП .....</b>	<b>13</b>
6.1. Одиночная система.....	13
6.2. Параллельная система с резервированием 1+1 и с общим батарейным массивом.....	14
6.3. Параллельная система .....	15
<b>7. Планирование объекта ИБП 3:3 .....</b>	<b>18</b>
7.1. Технические характеристики входа ИБП 3:3 .....	18
7.2. Технические характеристики байпаса – ИБП 3:3 .....	19
7.3. Технические характеристики выхода – ИБП 3:3 .....	20
7.4. Технические характеристики батарей – ИБП 3:3 с внутренними батареями....	21
7.5. Технические характеристики батарей – ИБП 3:3 с внешними батареями.....	22
7.6. Требуемая защита входной сети и сечения кабелей .....	23
7.7. Вес и размеры ИБП – ИБП 3:3 .....	27
7.8. Вес и размеры ИБП при транспортировке – ИБП 3:3 .....	28
<b>8. Планирование объекта для ИБП 3:1 400 В.....</b>	<b>29</b>
8.1. Технические характеристики входа ИБП 3:1 .....	29
8.2. Технические характеристики байпаса – ИБП 3:1 .....	29
8.3. Технические характеристики выхода – ИБП 3:1 .....	30



8.4. Технические характеристики батарей – ИБП 3:1 с внутренними батареями....	30
8.5. Технические характеристики батарей – ИБП 3:1 с внешними батареями.....	31
8.6. Требуемая защита линий на входе и выходе и сечения кабелей – ИБП 3:1 .....	32
8.7. Вес и размеры – ИБП 3:1.....	36
8.8. Вес и размеры при транспортировке – ИБП 3:1 .....	37
<b>9. Связь и управление.....</b>	<b>38</b>
<b>10. Рекомендуемые болты и наконечники кабелей .....</b>	<b>39</b>
<b>11. Требования к моменту затяжки болтов.....</b>	<b>40</b>
<b>12. Наружная проверка .....</b>	<b>41</b>
<b>13. Удаление ИБП с поддона .....</b>	<b>41</b>
<b>14. Распаковка и монтаж ИБП 10-40 кВА 400В.....</b>	<b>44</b>
<b>14.1. Подключение силовых кабелей питания.....</b>	<b>44</b>
14.1.1. Подключение силовых кабелей в ИБП мощностью 10-15 кВА 400 В .....	44
14.1.2. Подключение силовых кабелей в ИБП 20-30 кВА 400 В.....	46
14.1.3. Подключение силовых кабелей в ИБП мощностью 40 кВА 400 В .....	48
14.1.4. Подключение силовых кабелей в ИБП мощностью 10 – 15 кВА 3:1.....	50
14.1.5. Подключение кабелей питания в ИБП мощностью 20 – 30 кВА 3:1.....	52
<b>15. Распаковка и монтаж ИБП с модульными батареями.....</b>	<b>54</b>
<b>15.1. Подключение силовых кабелей питания.....</b>	<b>54</b>
15.1.1. Подключение силовых кабелей в ИБП мощностью 10 – 15 кВА 3:1 .....	54
15.1.2. Подключение силовых кабелей в ИБП мощностью 20 кВА 3:1.....	56
15.1.3. Подключение силовых кабелей в ИБП мощностью 30 кВА 3:1.....	58
15.1.4. Подключение силовых кабелей в ИБП мощностью 10-15 кВА 400 В .....	60
15.1.5. Подключение силовых кабелей в ИБП мощностью 20 кВА 400 В .....	62
15.1.6. Подключение силовых кабелей в ИБП мощностью 30-40 кВА 400 В .....	64
<b>16. Интерфейсы связи .....</b>	<b>66</b>
<b>16.1. ИБП 10-15 кВА, 400 В .....</b>	<b>66</b>
<b>16.2. ИБП 20-30 кВА 400 В .....</b>	<b>66</b>
<b>16.3. ИБП 40 кВА 400 В.....</b>	<b>67</b>
<b>16.4. ИБП мощностью 10–15 кВА 3:1.....</b>	<b>68</b>
<b>16.5. ИБП мощностью 20–30 кВА 3:1 .....</b>	<b>69</b>
<b>16.6. ИБП мощностью 10–15 кВА 3:1 с модульными батареями .....</b>	<b>69</b>
<b>16.7. ИБП мощностью 20 кВА 3:1 с модульными батареями.....</b>	<b>70</b>



<b>16.8. ИБП мощностью 30 кВА 3:1 с модульными батареями.....</b>	<b>71</b>
<b>16.9. ИБП 10-15 кВА, 400 В с модульными батареями .....</b>	<b>71</b>
<b>16.10. ИБП 20 кВА 400 В с модульными батареями.....</b>	<b>72</b>
<b>16.11. ИБП 30-40 кВА 400 В с модульными батареями .....</b>	<b>73</b>
<b>16.12. Входные контакты и выходные реле .....</b>	<b>74</b>
16.12.1. Входные контакты для ИБП без батарей.....	75
16.12.2. Выходные реле .....	76
16.12.3. Подключение сигнальных кабелей в параллельных системах.....	76
<b>17. Защита от обратных токов .....</b>	<b>77</b>
<b>18. Установка батарей.....</b>	<b>81</b>
<b>19. Контрольный список при установке.....</b>	<b>83</b>



## 3. Техника безопасности

### 3.1. Обозначения, используемые в данном руководстве



**ПРЕДУПРЕЖДЕНИЕ!**

Существует риск поражения электрическим током.



**ВНИМАНИЕ!**

Ознакомьтесь с этой информацией, чтобы избежать повреждения оборудования

## 3.2. Инструкции техники безопасности во время установки



Перед началом сборки внимательно ознакомьтесь с данным разделом.

Несоблюдение данных инструкций может привести к летальному исходу или серьезным травмам.

1. Устанавливайте продукт только после завершения всех строительных работ и уборки помещения.
2. Установка продукта должна производиться в соответствии с техническими условиями и требованиями, определенными компанией *Système Electric*. Они касаются, в частности, внешней и внутренней защиты (выключатели на входе ИБП, автоматические выключатели батарей, прокладка кабеля и т. д.) и требований к внешним условиям. В случае невыполнения данных требований компания *Système Electric* снимает с себя любую ответственность.
3. Установка системы ИБП должна проводиться с соблюдением местных и государственных электротехнических норм и стандартов. Установка ИБП должна проводиться в соответствии с одним из следующих стандартов:
  - МЭК 60364 (в том числе 60364-4-41- защита от поражения электрическим током, 60364-4-42 – защита от теплового воздействия и 60364-4-43 – защита от перегрузки по току) или NEC NFPA 70 или
  - Устанавливайте продукт в сухом помещении с регулируемой внутренней температурой, в котором отсутствуют токопроводящие загрязняющие вещества.
  - Продукт необходимо установить на огнестойкую, ровную и устойчивую поверхность (например, бетонную), способную выдержать вес системы.
4. Продукт не рассчитан на следующие нестандартные условия эксплуатации и не должен устанавливаться в помещениях, где присутствуют следующие факторы.
  - Вредоносные испарения

- Взрывчатые пылевые или газовые смеси, коррозионные газы, токопроводящие частицы или иные источники тепла
  - Влага, абразивная пыль, пар или чрезмерная влажность
  - Плесень, насекомые, паразиты
  - Насыщенный солями или загрязненный хладагентами воздух
  - Загрязнение окружающей среды выше уровня 2 по стандарту МЭК 60664-1
  - Воздействие аномальных вибраций, толчков и наклонов
  - Воздействие прямых солнечных лучей, источников тепла или сильных электромагнитных полей
5. Запрещается сверлить или прорезать отверстия для кабелей или изоляционных трубок на установленных фальш-панелях и в непосредственной близости от ИБП.
  6. Запрещается вносить непредусмотренные данным руководством по установке механические изменения в продукт (в том числе запрещается снимать детали шкафа и сверлить/прокалывать отверстия).
  7. Соблюдайте требования по пространственному расположению продукта и не закрывайте вентиляционные отверстия продукта во время его эксплуатации.
  8. Устанавливайте систему ИБП только после завершения всех строительных работ и уборки помещения. Если после установки оборудования в помещении необходимо провести дополнительные строительные работы, выключите устройство и накройте его защитным пакетом, в котором оно было доставлено.
  9. Установку, эксплуатацию, проверку и техническое обслуживание электрического оборудования должен выполнять только квалифицированный персонал.
  10. Используйте соответствующие средства индивидуальной защиты (СИЗ) и соблюдайте технику безопасности при выполнении электротехнических работ.
  11. Перед работой с оборудованием отключите все источники питания системы ИБП.
  12. Перед работой на системе ИБП проверьте наличие опасного напряжения между всеми клеммами, включая защитное заземление.
  13. ИБП содержит внутренний источник энергии. Даже после отключения от электрической сети устройство может находиться под высоким напряжением. Перед установкой или обслуживанием системы ИБП убедитесь, что все компоненты системы выключены и отключены от сети, а аккумуляторные батареи отсоединены. Перед тем как открыть ИБП, следует подождать не менее пяти минут для разрядки конденсаторов.
  14. ИБП должен иметь надлежащее заземление, при этом из-за высокого тока утечки провод заземления должен быть подсоединен первым.
  15. В системах, в которых защита от обратного тока не является элементом стандартного устройства, необходимо установить автоматическое изолирующее устройство





(защиту от обратного тока или другое устройство, отвечающее требованиям МЭК/EN 62040-1 или UL1778, 5-е издание, в зависимости от того, какой из двух стандартов применяется на месте), чтобы предотвратить возникновение опасного сетевого напряжения или скопления энергии на входных разъемах изолирующего устройства. Это устройство должно срабатывать в течение 15 секунд после сбоя питания от вышестоящих источников и иметь номинальные характеристики, соответствующие техническим условиям.

16. Когда вход ИБП подсоединен через внешние выключатели, которые в разомкнутом положении изолируют нейтраль, или когда автоматическая изоляция системы от обратных токов является внешней по отношению к оборудованию или подсоединена к системе распределения питания ИТ, необходимо обеспечить наличие на входных разъемах ИБП соответствующих обозначений, а также на всех разъединителях первичной цепи, установленных на удаленном расстоянии от места установки ИБП, и на внешних точках доступа между такими выключателями и ИБП (обеспечивает пользователь) со следующим текстом (или эквивалентного содержания на языке, принятом в стране установки системы ИБП):
17. Перед работой на этой цепи: изолируйте ИБП и проверьте наличие опасного напряжения между всеми клеммами, включая клемму защитного заземления.
18. Установка автоматических выключателей батарей должна производиться в соответствии с техническими условиями и требованиями, определенными компанией Systême Electric.
19. Обслуживание аккумуляторных батарей должно выполняться или контролироваться исключительно квалифицированным персоналом, обученным работе с аккумуляторными батареями, с соблюдением требуемых мер предосторожности. Посторонний персонал не должен иметь доступа к аккумуляторным батареям.
20. Перед тем как подключить провода к клеммам аккумуляторной батареи или отключить провода от клемм, необходимо отсоединить зарядное устройство.
21. Не сжигайте использованные аккумуляторные батареи, поскольку они могут взорваться.
22. Запрещается деформировать, вскрывать и модифицировать аккумуляторные батареи. Вытекший электролит опасен для глаз и кожи. Он может также вызвать отравление.
23. При замене батарей используйте батареи или батарейные блоки того же типа и количества. Информацию об аккумуляторных батареях вашей системы смотрите в бирке на стандартном шкафу для аккумуляторных батарей.
  - Перед установкой аккумуляторных батарей в систему подождите, пока система будет готова к подключению питания. Период времени между



установкой батарей и включением питания ИБП не должен превышать 72 часов или 3 дней.

- Срок хранения батарей не должен превышать шесть месяцев в связи с необходимостью их перезарядки. Если необходимо оставить систему ИБП обесточенной на длительный срок, рекомендуется подавать напряжение к системе в течение 24 часов не менее одного раза в месяц. При этом батареи заряжаются, что предотвращает их необратимое повреждение.

24. При создании анкерных отверстий пустой батарейный шкаф должен оставаться закрытым, чтобы предотвратить попадание пыли или других проводящих частиц в систему.



## 4. Назначение продукции

Источник бесперебойного питания Uniprom 3S является электрическим оборудованием промышленного применения и обеспечивает питание потребителя от батарейного массива в случае пропадания или ухудшения характеристик питающей сети.

Источник бесперебойного питания Uniprom 3S оборудован высокочастотным инвертором, работает в режиме двойного преобразования. ИБП имеет трехфазный вход и выход. ИБП имеют модульную структуру и поддерживают резервирование по схеме N+X. Число модулей ИБП гибко варьируется в зависимости от величины нагрузки, что обеспечивает удобство размещения и экономию средств за счет возможности поэтапного наращивания мощности.

Uniprom 3S позволяет решать большинство проблем с электропитанием, таких как отключение электричества, повышенное или пониженное напряжение, резкое падение напряжения, колебания напряжения в сторону уменьшения, высоковольтные пульсации, флуктуации напряжения, всплески напряжения, броски пускового тока, гармонические искажения (THD), шумовые помехи, колебания частоты и т. д.

Источник бесперебойного питания может применяться в различных областях: центры обработки данных, системы автоматизации, системы связи и промышленное оборудование.



## 5. Доступный модельный ряд

- ИБП 3:3 для использования с внешними батареями
  - Uniprom UPS 3S 10 кВА, 400 В, ИБП 3:3 для использования с внешними батареями (U3SUPS10KH)
  - Uniprom UPS 3S 15 кВА, 400 В, ИБП 3:3 для использования с внешними батареями (U3SUPS15KH)
  - Uniprom UPS 3S 20 кВА, 400 В, ИБП 3:3 для использования с внешними батареями (U3SUPS20KH)
  - Uniprom UPS 3S 30 кВА, 400 В, ИБП 3:3 для использования с внешними батареями (U3SUPS30KH)
  - Uniprom UPS 3S 40 кВА, 400 В, ИБП 3:3 для использования с внешними батареями (U3SUPS40KH)
- ИБП 3:1 для использования с внешними батареями
  - Uniprom UPS 3S 10 кВА, 400 В, ИБП 3:1 для использования с внешними батареями (U3SUPS10K3I)
  - Uniprom UPS 3S 15 кВА, 400 В, ИБП 3:1 для использования с внешними батареями (U3SUPS15K3I)
  - Uniprom UPS 3S 20 кВА, 400 В, ИБП 3:1 для использования с внешними батареями (U3SUPS20K3I)
  - Uniprom UPS 3S 30 кВА, 400 В, ИБП 3:1 для использования с внешними батареями (U3SUPS30K3I)

## 6. Подключение ИБП

### 6.1. Одиночная система

UIB	Встроенный автомат основного входа
SSIB	Входной автомат электронного байпаса
UOB	Выходной автомат
MBB	Автомат сервисного байпаса
BB	Батарейный автомат

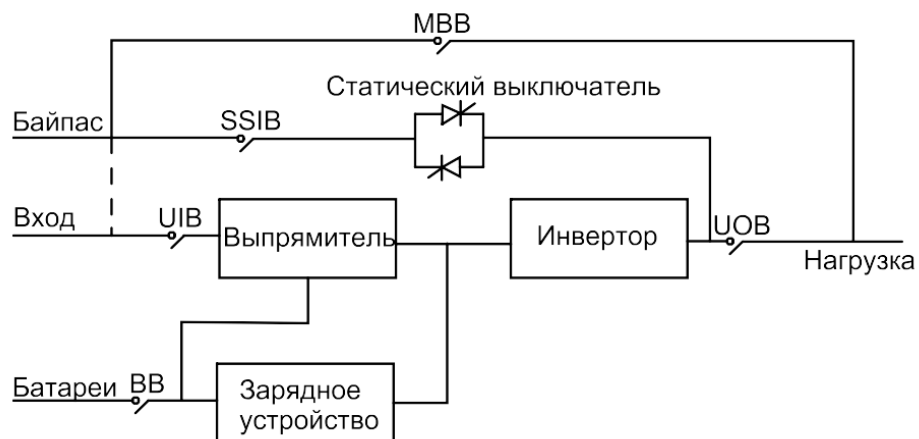


Рисунок 6-1. Одиночный ИБП

## 6.2. Параллельная система с резервированием 1+1 и с общим батарейным массивом

**Примечание: В ИБП с внутренними батареями необходимо удалить батареи и заблокировать внутренний батарейный автомат в разомкнутом положении (ВЫКЛ).**

MIB	Автомат основного входа
BIB	Автомат байпасного входа
UIB	Входной переключатель
SSIB	Входной переключатель электронного байпаса
UOB	Выходной переключатель
Ext. UOB	Внешний выходной автомат
MBB	Переключатель сервисного байпаса
Ext. MBB	Внешний автомат сервисного байпаса
BB1	Батарейный автомат 1
BB2	Батарейный автомат 2

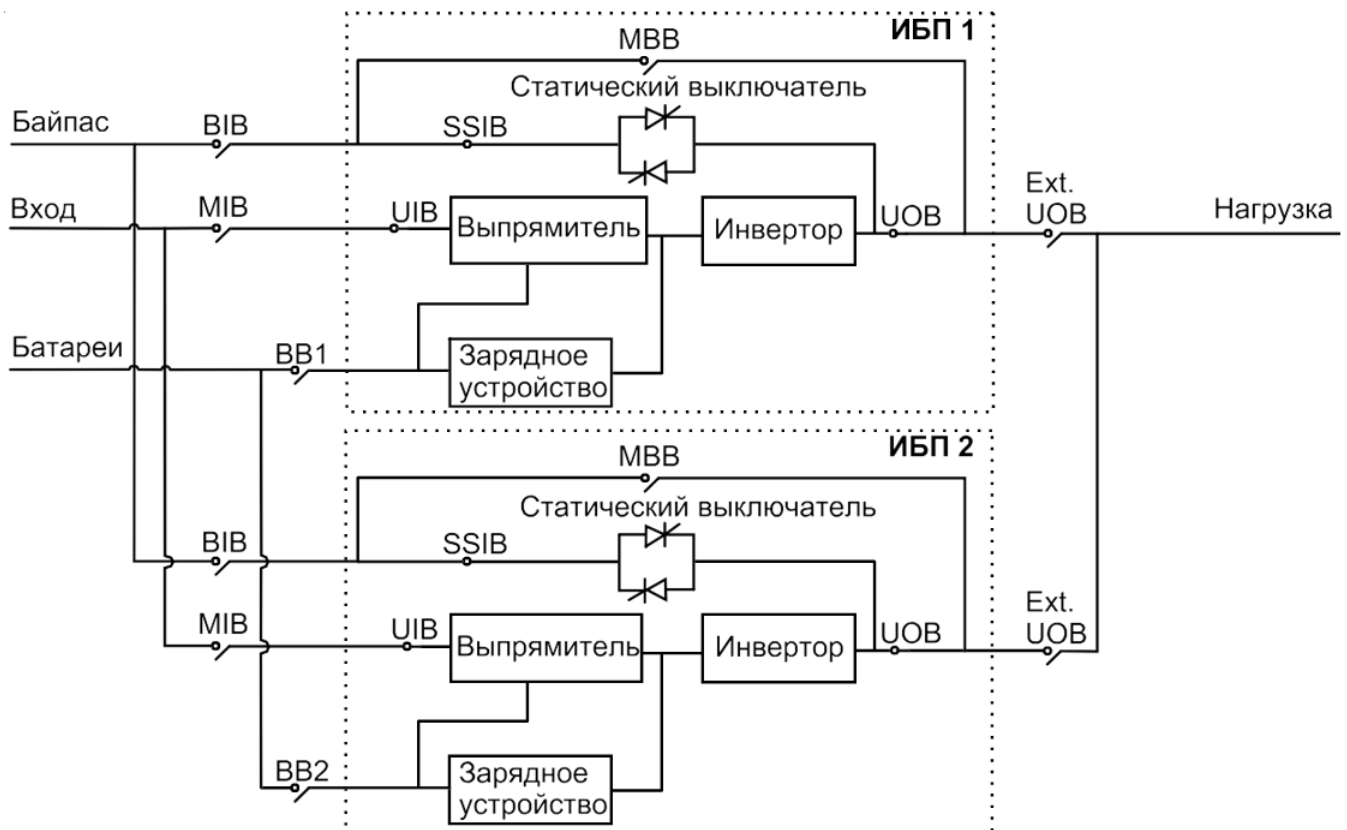


Рисунок 6-2. Система 1+1 с общим батарейным массивом

### 6.3. Параллельная система

**Примечание: В параллельных системах с внешним автоматом сервисного байпаса (Ext. MBV) автомат сервисного байпаса MBV должен быть заблокирован в разомкнутом положении (ВЫКЛ).**

MIB	Автомат основного входа
BIB	Автомат байпасного входа
UIB	Встроенный автомат основного входа
SSIB	Входной автомат электронного байпаса
UOB	Выходной автомат
Ext. UOB	Внешний выходной автомат
MBV	Автомат сервисного байпаса
Ext. MBV	Внешний автомат сервисного байпаса
SIB	Изоляционный переключатель системы
BB	Батарейный автомат

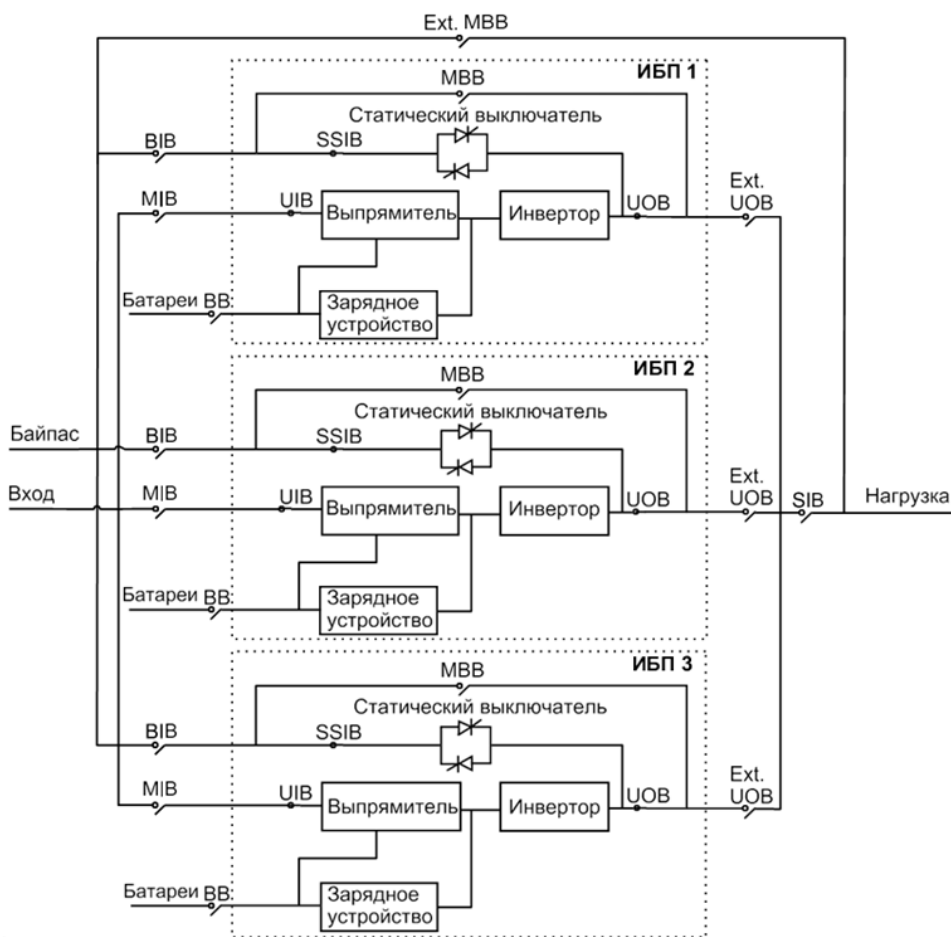


Рисунок 6-3. ИБП с внешними батареями

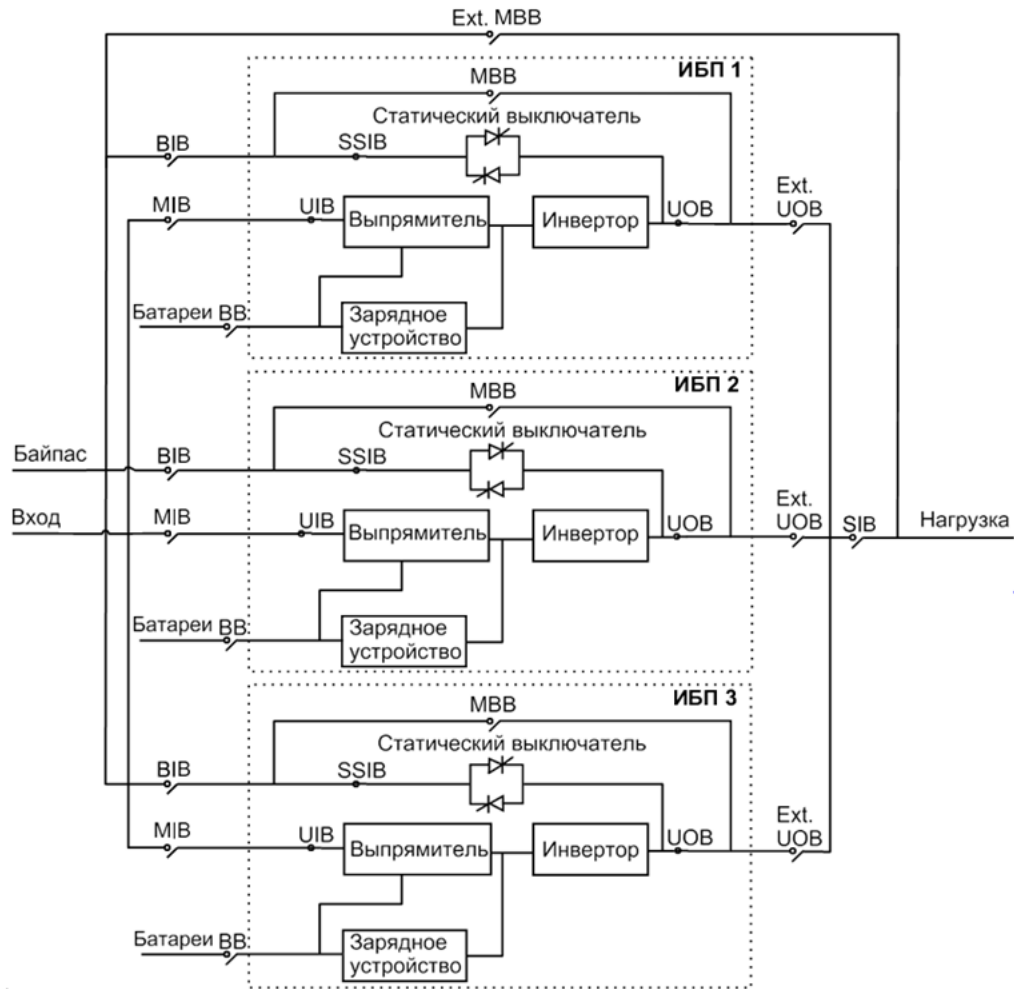


Рисунок 6-4. ИБП с внешними батареями



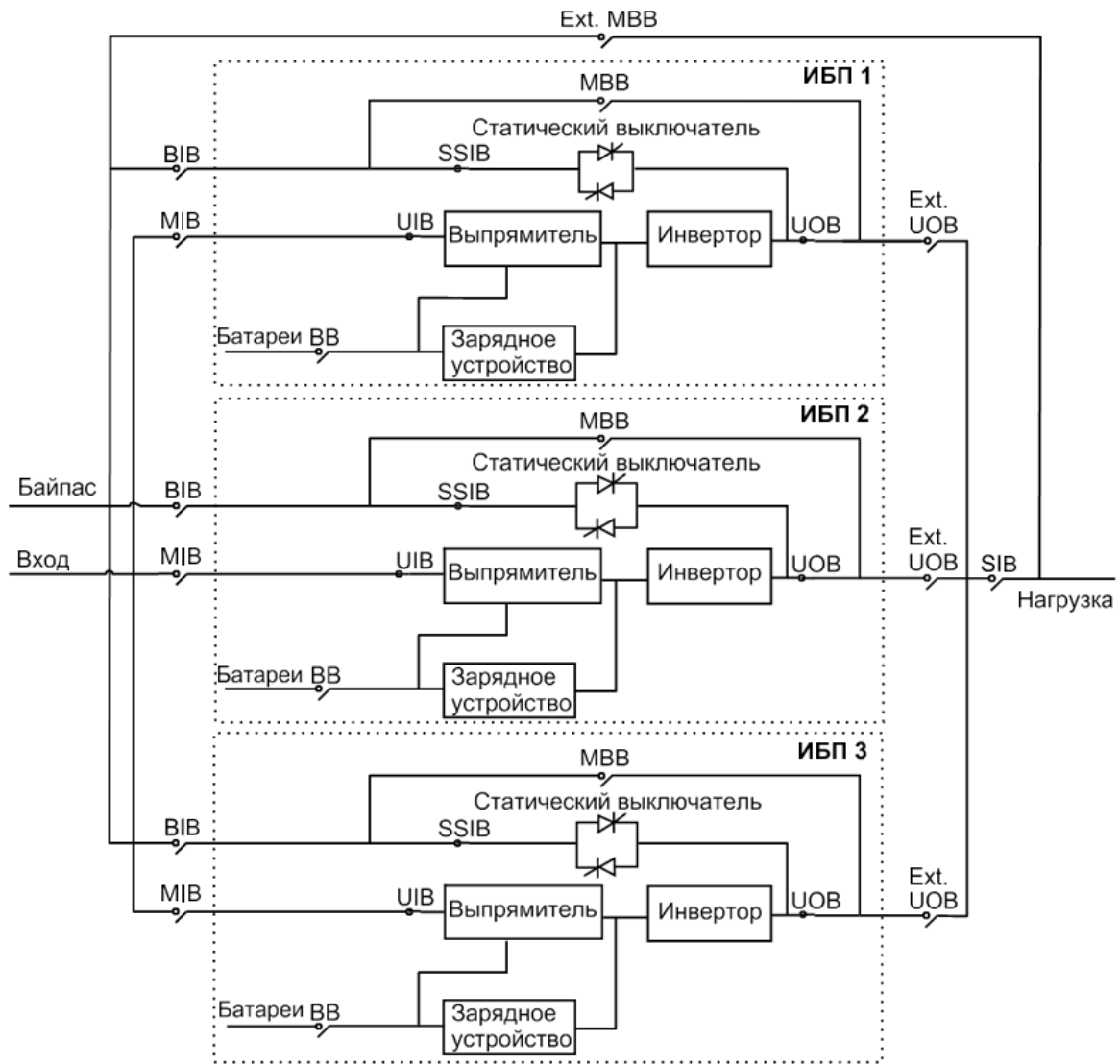


Рисунок 6-5. ИБП с внутренними батареями

## 7. Планирование объекта ИБП 3:3

### 7.1. Технические характеристики входа ИБП 3:3

Таблица 7-1. Технические характеристики входа ИБП 3:3

Напряжение (В)	10 кВА			15 кВА			20 кВА			30 кВА			40 кВА		
	380	400	415	380	400	415	380	400	415	380	400	415	380	400	415
Подключения	L1, L2, L3, N, PE														
Номинальный входной ток (А)	16	15	15	24	23	22	32	31	30	48	46	44	65	61	59
КНИ (THDi)	<3 %*														
Входной коэффициент мощности	> 0,99														
Защита	Автоматический выключатель и предохранитель									Переключатель и предохранитель					
Плавный запуск	15 секунд														

\* С ограничениями



## 7.2. Технические характеристики байпаса – ИБП 3:3

Таблица 7-2. Технические характеристики байпаса – ИБП 3:3

	10 кВА			15 кВА			20 кВА			30 кВА			40 кВА		
Напряжение (В)	380	400	415	380	400	415	380	400	415	380	400	415	380	400	415
Подключения	L1, L2, L3, N, PE														
Перегрузочная способность	125 % длительно 125 – 130 % 10 минут 130 – 150 % 1 минуту > 150 % 300 миллисекунд														
Частота (Гц)	50 или 60														
Номинальный ток байпаса (А)	15	14	14	23	22	21	30	29	28	46	43	42	61	58	56

### 7.3. Технические характеристики выхода – ИБП 3:3

Таблица 7-3. Технические характеристики выхода – ИБП 3:3

Напряжение (В)	10 кВА			15 кВА			20 кВА			30 кВА			40 кВА		
	380	400	415	380	400	415	380	400	415	380	400	415	380	400	415
Подключения	L1, L2, L3, N, PE														
Перегрузочная способность	110 % на 60 мин 125 % на 10 мин 150 % на 1 мин > 150 % на менее чем 200 мс														
Допустимое отклонение выходного напряжения	± 1%														
Выходной коэффициент мощности	1,0*														
Номинальный выходной ток (А)	15	14	14	23	22	21	30	29	28	46	43	42	61	58	56
Общее гармоническое искажение напряжения	< 3%*														
Выходная частота (Гц)	50 или 60														
Классификация исполнения выхода (согласно EN62040-3)	VFI-SS-111														

\* С ограничениями

## 7.4. Технические характеристики батарей – ИБП 3:3 с внутренними батареями

Таблица 7-4. Технические характеристики батарей – ИБП 3:3 с внутренними батареями

	10 кВА	15 кВА	20 кВА	30 кВА	40 кВА
Мощность зарядки	Программируемо от 1 % до 20 % мощности ИБП. По умолчанию - 10 %.				
Номинальное напряжение батареи (В постоянного тока)	± 240				
Номинальное напряжение зарядного устройства (В постоянного тока)	± 270				
Напряжение в конце разряда при полной нагрузке (В постоянного тока)	± 192				
Напряжение в конце разряда при отсутствии нагрузки (В постоянного тока)	± 210				
Ток аккумуляторной батареи при полной нагрузке и номинальном напряжении батареи (А)	22	33	44	66	89
Ток аккумуляторной батареи при полной нагрузке и минимальном напряжении батареи (А)	27	40	54	81	107
Температурная компенсация (на ячейку)	Программируемо от 0 до 5 мВ. Значением по умолчанию является 3 мВ.				
Пульсация тока	< 5 % C10				

## 7.5. Технические характеристики батарей – ИБП 3:3 с внешними батареями

	10 кВА	15 кВА	20 кВА
Мощность зарядки	Программируемо от 1 % до 20 % мощности ИБП. По умолчанию - 10 %.		
Номинальное напряжение батареи (10 блоков на плечо) (В постоянного тока)	± 120		
Номинальное напряжение ЗУ (10 блоков на плечо) (В постоянного тока)	± 135		
Конечное напряжение разрядки при полной нагрузке (10 блоков на плечо) (В постоянного тока)	± 96		
Конечное напряжение разрядки без нагрузки (10 блоков на плечо) (В постоянного тока)	± 105		
Ток батареи при полной нагрузке и номинальном напряжении батареи (10 блоков на плечо) (А)	46	68	92
Ток батареи при полной нагрузке и минимальном напряжении батареи (10 блоков на плечо) (А)	56	83	111
Температурная компенсация (на ячейку)	Программируемо от 0 до 5 мВ. Значением по умолчанию является 3 мВ.		
Пульсация тока	< 5 % C10		

## 7.6. Требуемая защита входной сети и сечения кабелей

Примечание: Защита от перегрузки по току должна осуществляться внешними устройствами.

Размеры кабелей в данном руководстве основаны на:

- Сечения AC кабелей указаны при условиях: Максимальная длина: 70 м с падением напряжения в линии < 3 %, установка в перфорированные кабельные лотки, изоляция из прошитого полиэтилена, однослойное расположение треугольником, суммарное значение коэффициента нелинейных искажений по току (THDI) — от 15 до 33 %, 35 °C при 400 В, группировка по четыре соприкасающихся кабеля
- Сечения DC кабелей указаны при условиях: Максимальная длина: 15 м с падением напряжения в линии < 1 %

Примечание: Если нейтральный проводник несет большой ток из-за нейтральной нелинейной нагрузки, автоматический выключатель должен быть настроен в соответствии с ожидаемым нейтральным током.

Таблица 7-5. Рекомендуемое сечение кабеля

	Наименование	Сечение кабеля на фазу (мм <sup>2</sup> )	Сечение кабеля PE (мм <sup>2</sup> )
ИБП мощностью 10 кВА	Вход: один ввод питания Вход: два ввода питания	6	6
	Байпас	6	6
	Выход	6	6
	Батарея	8	6
ИБП мощностью 15 кВА	Вход: один ввод питания Вход: два ввода питания	6	6
	Байпас	6	6
	Выход	6	6
	Батарея	8	6
ИБП мощностью 20 кВА	Вход: один ввод питания Вход: два ввода питания	10	10
	Байпас	10	10
	Выход	10	10
	Батарея	25	10
ИБП мощностью 20 кВА	Вход: один ввод питания Вход: два ввода питания	10	10
	Байпас	10	10
	Выход	10	10
	Батарея	25	10
ИБП мощностью 30 кВА	Вход: один ввод питания Вход: два ввода питания	16	16
	Байпас	16	16
	Выход	16	16
	Батарея	25	16
ИБП мощностью 40 кВА	Вход: один ввод питания Вход: два ввода питания	25	16
	Байпас	25	16
	Выход	25	16
	Батарея	35	16



Таблица 7-6. Рекомендуемые аппараты защиты

	Применение	Тип аппарата
ИБП мощностью 10 кВА	Вход: один ввод питания	Серия: DEKraft Модульные автоматы 10кА BA-105 Наименование: Авт. выкл. 3P 20А х-ка С BA-105 10кА Референс: 13178DEK
	Вход: два ввода питания	Серия: DEKraft Модульные автоматы 10кА BA-105 Наименование: Авт. выкл. 3P 20А х-ка С BA-105 10кА Референс: 13178DEK
	Байпас	Серия: DEKraft Модульные автоматы 10кА BA-105 Наименование: Авт. выкл. 3P 20А х-ка С BA-105 10кА Референс: 13178DEK
	Батарея	Выбирается при подборе батарейного массива
ИБП мощностью 15 кВА	Вход: один ввод питания	Автоматический выключатель DEKraft BA-105 3P 32А (С) 10кА, 13180DEK
	Вход: два ввода питания	Автоматический выключатель DEKraft BA-105 3P 32А (С) 10кА, 13180DEK
	Байпас	Автоматический выключатель DEKraft BA-105 3P 32А (С) 10кА, 13180DEK
	Батарея	Выбирается при подборе батарейного массива
ИБП мощностью 20 кВА	Вход: один ввод питания	Автоматический выключатель DEKraft BA-105 3P 40А (С) 10кА, 13181DEK
	Вход: два ввода питания	Автоматический выключатель DEKraft BA-105 3P 40А (С) 10кА, 13181DEK
	Байпас	Автоматический выключатель DEKraft BA-105 3P 40А (С) 10кА, 13181DEK
	Батарея	Выбирается при подборе батарейного массива
ИБП мощностью 30 кВА	Вход: один ввод питания	Автоматический выключатель DEKraft BA-201 3P 63А (С) 10кА, 13007DEK
	Вход: два ввода питания	Автоматический выключатель DEKraft BA-201 3P 63А (С) 10кА, 13007DEK
	Байпас	Автоматический выключатель DEKraft BA-201 3P 63А (С) 10кА, 13007DEK
	Батарея	Выбирается при подборе батарейного массива

ИБП мощностью 40 кВА	Вход: один ввод питания	Автоматический выключатель DEKraft BA-201 3P 80A (C) 10кА, 13008DEK
	Вход: два ввода питания	Автоматический выключатель DEKraft BA-201 3P 80A (C) 10кА, 13008DEK
	Байпас	Автоматический выключатель DEKraft BA-201 3P 80A (C) 10кА, 13008DEK
	Батарея	Выбирается при подборе батарейного массива

## 7.7. Вес и размеры ИБП – ИБП 3:3

Таблица 7-7. Вес и размеры ИБП – ИБП 3:3

ИБП	Вес (кг)	Высота (мм)	Ширина (мм)	Глубина (мм)
ИБП мощностью 10 кВА для внешних батарей	36	530	250	700
ИБП мощностью 15 кВА для внешних батарей	36	530	250	700
ИБП мощностью 20 кВА для внешних батарей	58	770	250	800
ИБП мощностью 30 кВА для внешних батарей	60	770	250	800
ИБП мощностью 40 кВА для внешних батарей	70	770	250	900
ИБП мощностью 10 кВА с внутренними батареями	112*	1400	380	928
ИБП мощностью 15 кВА с внутренними батареями	112*	1400	380	928
ИБП мощностью 20 кВА с внутренними батареями	122*	1400	380	928
ИБП мощностью 30 кВА с внутренними батареями	152*	1400	500	969
ИБП мощностью 40 кВА с внутренними батареями	158*	1400	500	969

\*Вес без батарей



## 7.8. Вес и размеры ИБП при транспортировке – ИБП 3:3

Таблица 7-8. Вес и размеры ИБП при транспортировке – ИБП 3:3

ИБП	Вес (кг)	Высота (мм)	Ширина (мм)	Глубина (мм)
ИБП мощностью 10 кВА для внешних батарей	50	772	400	857
ИБП мощностью 15 кВА для внешних батарей	50	772	400	857
ИБП мощностью 20 кВА для внешних батарей	75	1015	400	982
ИБП мощностью 30 кВА для внешних батарей	77	1015	400	982
ИБП мощностью 40 кВА для внешних батарей	86	1015	400	1050
ИБП мощностью 10 кВА с внутренними батареями	145*	1640	563	1014
ИБП мощностью 15 кВА с внутренними батареями	145*	1640	563	1014
ИБП мощностью 20 кВА с внутренними батареями	158*	1640	563	1014
ИБП мощностью 30 кВА с внутренними батареями	190*	1640	683	1114
ИБП мощностью 40 кВА с внутренними батареями	195*	1640	683	1114

\* Вес без батарей

## 8. Планирование объекта для ИБП 3:1 400 В

### 8.1. Технические характеристики входа ИБП 3:1

Таблица 8-1. Технические характеристики входа ИБП 3:1

Напряжение (В)	10 кВА			15 кВА			20 кВА			30 кВА		
	380	400	415	380	400	415	380	400	415	380	400	415
Подключения	L1, L2, L3, N, PE											
Номинальный входной ток (А)	16	15	15	24	23	22	32	31	30	48	46	44
Максимальный входной ток (А)	19	18	18	29	28	26	38	37	36	58	55	53
Ограничение входного тока (А)	22	20	20	33	31	30	44	42	41	65	63	60
Суммарное значение коэффициента нелинейных искажений тока на входе	<4 %*											
Входной коэффициент мощности	> 0,99											
Защита	Автоматический выключатель и предохранитель									Переключатель+ предохранитель		
Плавный запуск	15 секунд											

\* С ограничениями

### 8.2. Технические характеристики байпаса – ИБП 3:1

Таблица 8-2. Технические характеристики байпаса – ИБП 3:1

Напряжение (В)	10 кВА			15 кВА			20 кВА			30 кВА		
	220	230	240	220	230	240	220	230	240	220	230	240
Подключения	L, N, PE											
Перегрузочная способность	125 % длительно 125 – 130 % 10 минут 130 – 150 % 1 минуту > 150 % 300 миллисекунд											
Минимальное напряжение байпаса (В)	176	184	192	176	184	192	176	184	192	176	184	192
Максимальное напряжение байпаса (В)	253	264	276	253	264	276	253	264	276	253	264	276
Частота (Гц)	50 или 60											
Номинальный ток байпаса (А)	46	43	42	69	66	63	91	87	84	137	131	125

### 8.3. Технические характеристики выхода – ИБП 3:1

Таблица 8-3. Технические характеристики выхода – ИБП 3:1

Напряжение (В)	10 кВА			15 кВА			20 кВА			30 кВА		
	220	230	240	220	230	240	220	230	240	220	230	240
Подключения	L, N, PE											
Перегрузочная способность	110 % на 60 мин 125 % на 10 мин 150 % на 1 мин > 150 % на менее чем 200 мс											
Допустимое отклонение выходного напряжения	± 1%											
Выходной коэффициент мощности	1,0*											
Номинальный выходной ток (А)	46	43	42	69	66	63	91	87	84	137	131	125
Общее гармоническое искажение напряжения	< 3 % при линейной нагрузке 100 % < 5,5 % при нелинейной нагрузке 100 %											
Выходная частота (Гц)	50 или 60											
Скорость нарастания выходного напряжения (Гц/с)	Программируемый: от 0,1 до 5,0. Значением по умолчанию является 2,0.											
Классификация исполнения выхода (согласно EN62040-3)	VFI-SS-111											

\* С ограничениями

### 8.4. Технические характеристики батарей – ИБП 3:1 с внутренними батареями

Мощность зарядки	10 кВА			15 кВА			20 кВА			30 кВА		
	Мощность зарядки	Программируемо от 1 % до 20 % мощности ИБП. По умолчанию - 10 %.										
Номинальное напряжение батареи (В постоянного тока)	± 240											
Номинальное напряжение зарядного устройства (В постоянного тока)	± 270											
Напряжение в конце разряда при полной нагрузке (В постоянного тока)	± 198											
Напряжение в конце разряда при отсутствии нагрузки (В постоянного тока)	± 210											
Ток аккумуляторной батареи при полной нагрузке и номинальном напряжении батареи (А)	22			33			44			66		
Ток аккумуляторной батареи при полной нагрузке и минимальном напряжении батареи (А)	27			40			54			81		
Температурная компенсация (на ячейку)	Программируемо от 0 до 5 мВ. Значением по умолчанию является 3 мВ.											
Пульсация тока	< 5 % C10											



## 8.5. Технические характеристики батарей – ИБП 3:1 с внешними батареями

Таблица 8-4. Технические характеристики батарей – ИБП 3:1 с внешними батареями

	10 кВА	15 кВА	20 кВА	30 кВА
Мощность зарядки	Программируемо от 1 % до 20 % мощности ИБП. Значением по умолчанию является 10 %.			
Номинальное напряжение батареи (16 – 20 блоков на плечо) (В постоянного тока)	от ± 192 до ± 240			
Номинальное напряжение ЗУ (16 – 20 блоков на плечо) (В постоянного тока)	от ± 216 до ± 270			
Напряжение в конце разряда (16 – 20 блоков на плечо) (В постоянного тока)	от ± 158 до ± 198			
Напряжение в конце разряда (16 – 20 блоков на плечо) (отсутствие нагрузки) (В постоянного тока)	от ± 168 до ± 210			
Ток аккумуляторной батареи при полной нагрузке и минимальном напряжении батареи (16 – 20 блоков на плечо) (А)	28 – 22	42 – 33	55 – 44	83 – 66
Ток аккумуляторной батареи при полной нагрузке и минимальном напряжении батареи (16 – 20 блоков на плечо) (А)	34 – 27	50 – 40	67 – 54	101 – 81
Температурная компенсация (на ячейку)	Программируемо от 0 до 5 мВ. Значением по умолчанию является 3 мВ.			
Пульсация тока	< 5 % C10			

### 8.6. Требуемая защита линий на входе и выходе и сечения кабелей – ИБП 3:1

Примечание: Защита от перегрузки по току должна осуществляться внешними устройствами.

Размеры кабелей в данном руководстве основаны на:

- Сечения AC кабелей указаны при условиях: Максимальная длина: 70 м с падением напряжения в линии  $< 3 \%$ , установка в перфорированные кабельные лотки, изоляция из прошитого полиэтилена, однослойное расположение треугольником, суммарное значение коэффициента нелинейных искажений по току (THDI) — от 15 до 33 %, 35 °C при 400 В, группировка по четыре соприкасающихся кабеля
- Сечения DC кабелей указаны при условиях: Максимальная длина: 15 м с падением напряжения в линии  $< 1 \%$

Примечание: Если нейтральный проводник несет большой ток из-за нейтральной нелинейной нагрузки, автоматический выключатель должен быть настроен в соответствии с ожидаемым нейтральным током.



	<b>Наименование</b>	<b>Сечение кабеля на фазу (мм<sup>2</sup>)</b>	<b>Сечение кабеля РЕ (мм<sup>2</sup>)</b>
ИБП мощностью 10 кВА	Вход: один ввод питания Вход: два ввода питания	16 6	6
	Байпас	16	6
	Выход	16	6
	Батарея	8	6
ИБП мощностью 15 кВА	Вход: один ввод питания Вход: два ввода питания	25 6	6
	Байпас	25	6
	Выход	25	6
	Батарея	8	6
ИБП мощностью 20 кВА	Вход: один ввод питания Вход: два ввода питания	35 10	10
	Байпас	35	10
	Выход	35	10
	Батарея	16	10
ИБП мощностью 30 кВА	Вход: один ввод питания Вход: два ввода питания	50 16	16
	Байпас	50	16
	Выход	50	16
	Батарея	25	16

Таблица 8-5. Рекомендованные аппараты защиты

	Применение	Тип аппарата из портфеля Systeme
ИБП мощностью 10 кВА	Вход: один ввод питания	Автоматический выключатель DEKraft BA-201 3P 63A (C) 10кА, 13007DEK
	Вход: два ввода питания	Серия: DEKraft Модульные автоматы 10кА BA-105 Наименование: Авт. выкл. 3P 20A х-ка С BA-105 10кА Референс: 13178DEK
	Байпас	Автоматический выключатель DEKraft BA-201 3P 63A (C) 10кА, 13007DEK
	Батарея	Выбирается при подборе батарейного массива
ИБП мощностью 15 кВА	Вход: один ввод питания	Автоматический выключатель DEKraft BA-201 3P 80A (C) 10кА, 13008DEK
	Вход: два ввода питания	Автоматический выключатель DEKraft BA-105 3P 32A (C) 10кА, 13180DEK
	Байпас	Автоматический выключатель DEKraft BA-201 3P 80A (C) 10кА, 13008DEK
	Батарея	Выбирается при подборе батарейного массива
ИБП мощностью 20 кВА	Вход: один ввод питания	Автоматический выключатель DEKraft BA-201 3P 100A (C) 10кА, 13009DEK
	Вход: два ввода питания	Автоматический выключатель DEKraft BA-105 3P 40A (C) 10кА, 13181DEK
	Байпас	Автоматический выключатель DEKraft BA-201 3P 100A (C) 10кА, 13009DEK
	Батарея	Выбирается при подборе батарейного массива

ИБП мощностью 30 кВА	Вход: один ввод питания	Серия: Аппараты SystemePact CCB Наименование: Авт.выкл SystemePact CCB160 36kA ЗРЗД TMD125 рычаг Референс: SPC160F125L3DF
	Вход: два ввода питания	Автоматический выключатель DEKraft BA-201 ЗР 63А (С) 10кА, 13007DEK
	Байпас	Серия: Аппараты SystemePact CCB Наименование: Авт.выкл SystemePact CCB160 36kA ЗРЗД TMD125 рычаг Референс: SPC160F125L3DF
	Батарея	Выбирается при подборе батарейного массива

## 8.7. Вес и размеры – ИБП 3:1

Таблица 8-6. Вес и размеры – ИБП 3:1

ИБП	Вес (кг)	Высота (мм)	Ширина (мм)	Глубина (мм)
ИБП 3:1 мощностью 40 кВА для внешних батарей	36	530	250	700
ИБП 3:1 мощностью 15 кВА для внешних батарей	36	530	250	700
ИБП 3:1 мощностью 20 кВА для внешних батарей	58	770	250	800
ИБП 3:1 мощностью 30 кВА для внешних батарей	60	770	250	800
ИБП 3:1 мощностью 10 кВА с внутренними батареями	130 <sup>8</sup>	1400	380	907
ИБП 3:1 мощностью 15 кВА с внутренними батареями	130 <sup>8</sup>	1400	380	907
ИБП 3:1 мощностью 20 кВА с внутренними батареями	150 <sup>8</sup>	1400	380	907
ИБП 3:1 мощностью 30 кВА с внутренними батареями	185 <sup>8</sup>	1400	500	996
Батарея	27	157	107	760

## 8.8. Вес и размеры при транспортировке – ИБП 3:1

ИБП	Вес (кг)	Высота (мм)	Ширина (мм)	Глубина (мм)
ИБП 3:1 мощностью 10 кВА для внешних батарей	50	772	400	857
ИБП 3:1 мощностью 15 кВА для внешних батарей	50	772	400	857
ИБП 3:1 мощностью 20 кВА для внешних батарей	75	1015	400	982
ИБП 3:1 мощностью 30 кВА для внешних батарей	77	1015	400	982
ИБП 3:1 мощностью 10 кВА с внутренними батареями	1458	1640	563	1014
ИБП 3:1 мощностью 15 кВА с внутренними батареями	1458	1640	563	1014
ИБП 3:1 мощностью 20 кВА с внутренними батареями	1588	1640	563	1014
ИБП 3:1 мощностью 30 кВА с внутренними батареями	1858	1640	683	1114
Батарея	28	180	140	820

## 9. Связь и управление

- Пользовательский интерфейс с дисплеем и светодиодными индикаторами состояния
- RS232
- RS485
- SNMP (опционально, приобретается отдельно)
- Сухие контакты
- USB



## 10. Рекомендуемые болты и наконечники кабелей

Размер кабеля в мм <sup>2</sup>	Резьба болтов
6	M5
8	M5
10	M6
16	M6
25	M6
35	M6
50	M8

## 11. Требования к моменту затяжки болтов

<b>Резьба болтов</b>	<b>Момент затяжки</b>
M5	4 Нм
M6	5 Нм
M8	12 Нм



## 12. Наружная проверка

По прибытии груза проверьте упаковочный материал на наличие признаков повреждения или неосторожного обращения. Не пытайтесь устанавливать систему при выявленном повреждении. Если вы заметите какое-либо повреждение, свяжитесь с Systeme Electric и подайте претензию о возмещении ущерба службой доставки в течение 24 часов.

Сравните компоненты поставки по накладной. Немедленно сообщите об отсутствующих элементах представителю службы доставки и Systeme Electric.

Проверьте, чтобы обозначенные компоненты совпадали с данными в бланке подтверждения заказа.

## 13. Удаление ИБП с поддона

1. Переместите ИБП на место окончательной установки при помощи вилочного погрузчика.
2. Удалите использовавшиеся при поставке материалы и трап от ИБП.

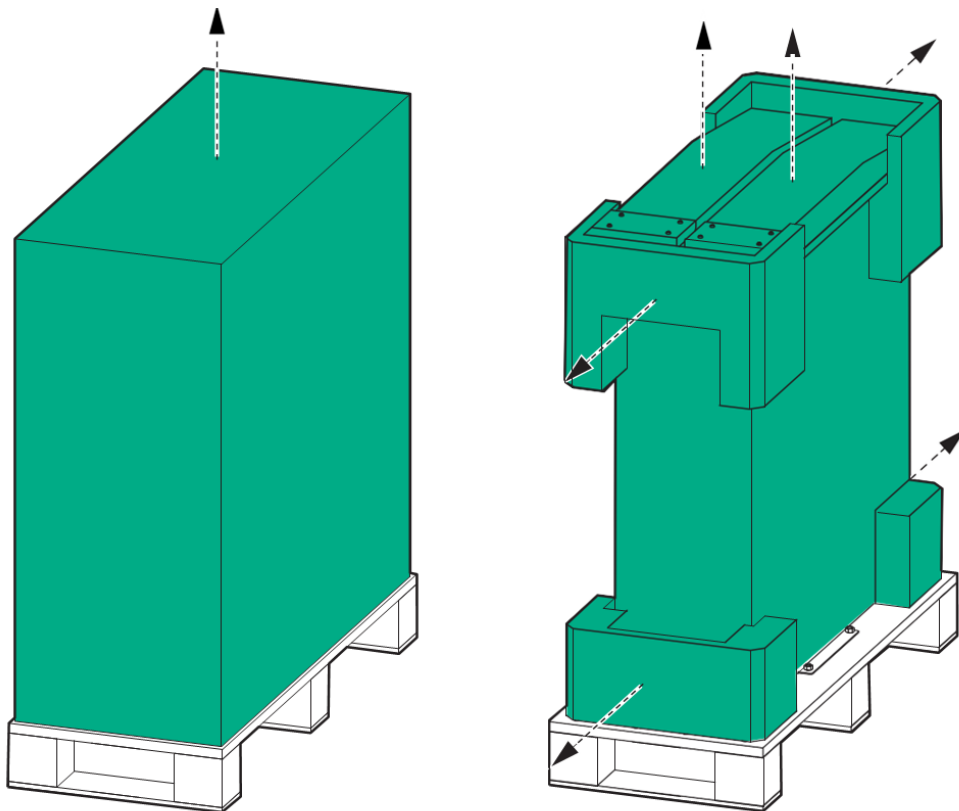


Рисунок 13-1, Распаковка ИБП

3. Установите трап на поддон и закрепите его с помощью болтов, входящих в комплект поставки.

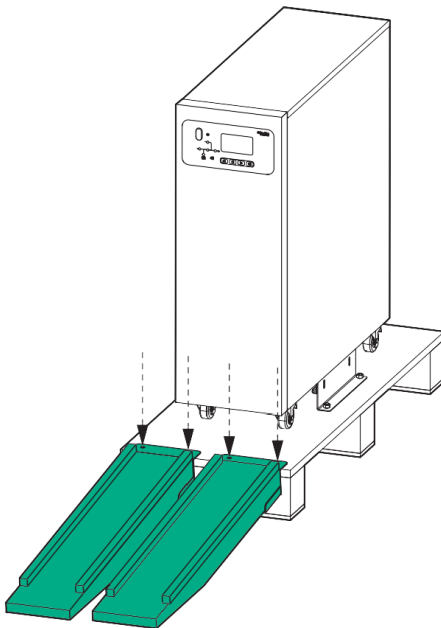


Рисунок 13-2. Установка трапа

4. Ослабьте болты и снимите транспортировочные кронштейны. Утилизируйте транспортировочные кронштейны.

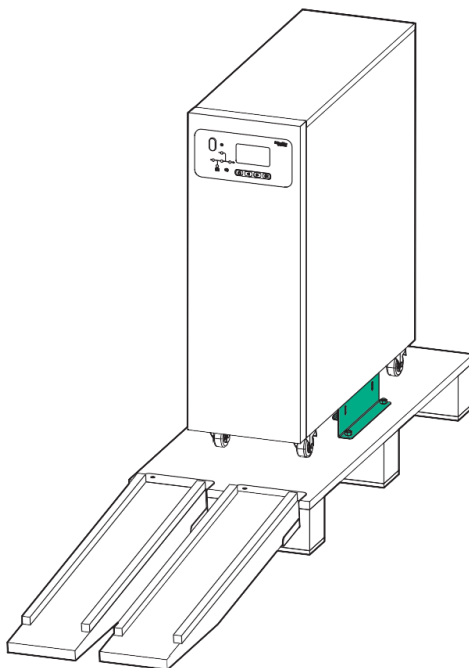


Рисунок 13-3. Транспортировочные кронштейны

5. Перекатите ИБП с поддона вниз.

6. Переместите ИБП на место окончательной установки и заблокируйте колеса.

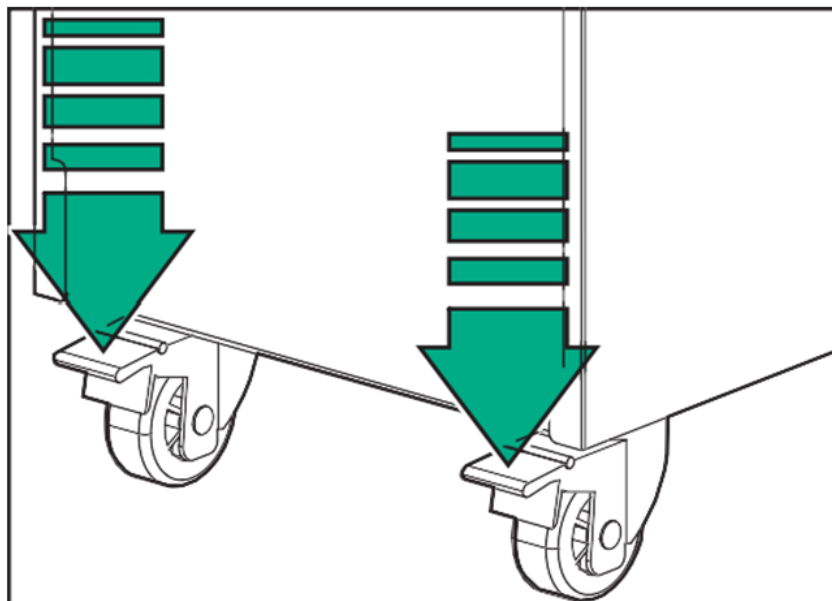


Рисунок 13-4. Блокировка колес

## 14. Распаковка и монтаж ИБП 10-40 кВА 400В

### 14.1. Подключение силовых кабелей питания

#### 14.1.1. Подключение силовых кабелей в ИБП мощностью 10-15 кВА 400 В

1. Убедитесь, что все выключатели установлены в положение ВЫКЛ (разомкнуто).
2. Снимите крышку с силовых клемм.

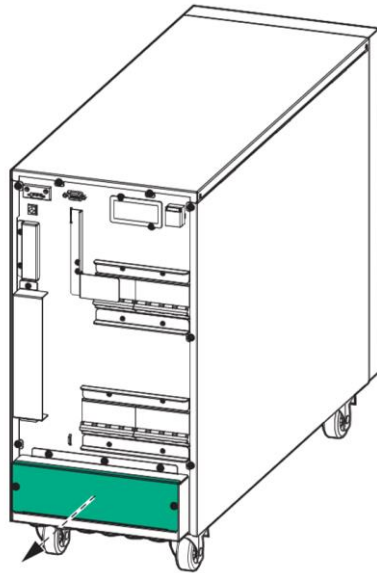


Рисунок 14-1. ИБП мощностью 10-15 кВА 400 В. Вид сзади

3. В системах с двойным вводом питания удалите три перемычки одиночного ввода питания.

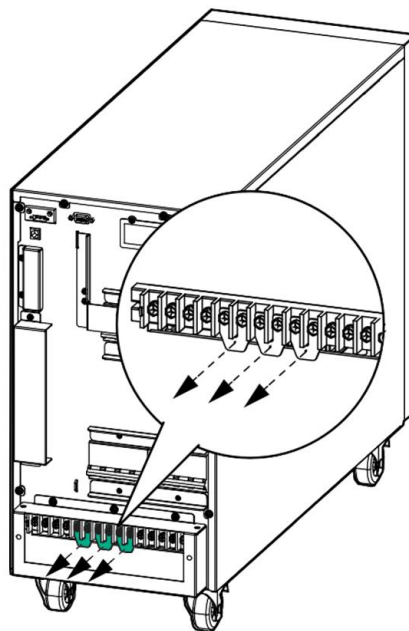


Рисунок 14-2. Одинарный / Двойной ввод

4. Проложите кабели питания к клеммам снизу.
5. Подключите кабели входа, выхода и байпаса (если доступно).
6. Подключите кабели батарей.
7. Установите крышку силовых клемм на место.

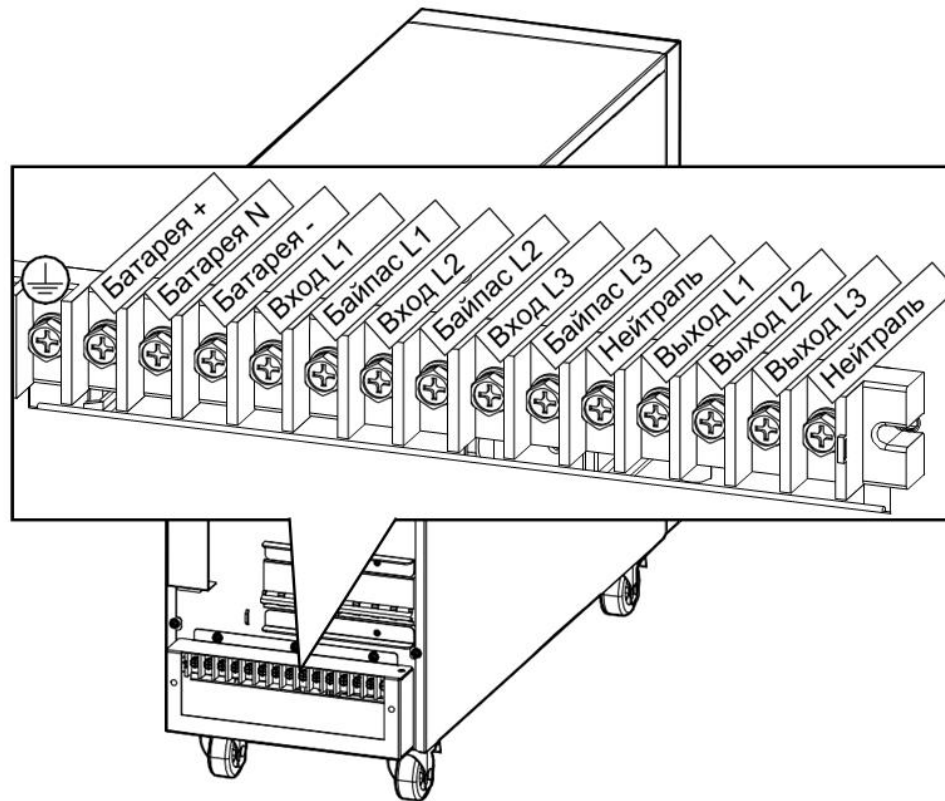


Рисунок 14-3. Подключение питания и байпаса

### 14.1.2. Подключение силовых кабелей в ИБП 20-30 кВА 400 В

1. Убедитесь, что все выключатели установлены в положение ВЫКЛ (разомкнуто).
2. Снимите крышку с силовых клемм.

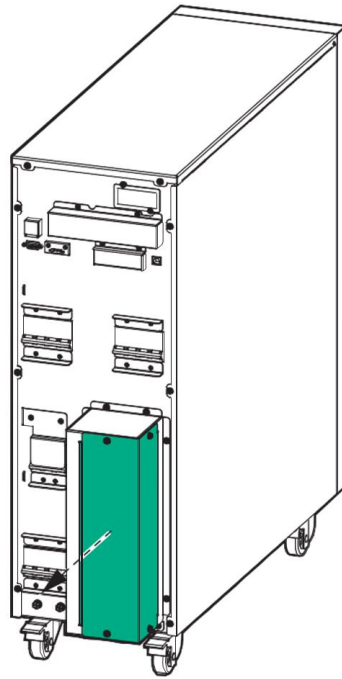


Рисунок 14-4. Вид сзади

3. В системах с двойным вводом питания удалите три перемычки одиночного ввода питания.

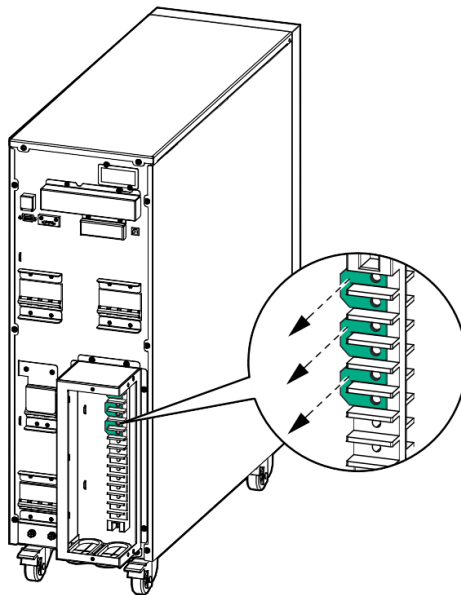


Рисунок 14-5. Одинарный / Двойной ввод

4. Проложите кабели питания к клеммам через низ.

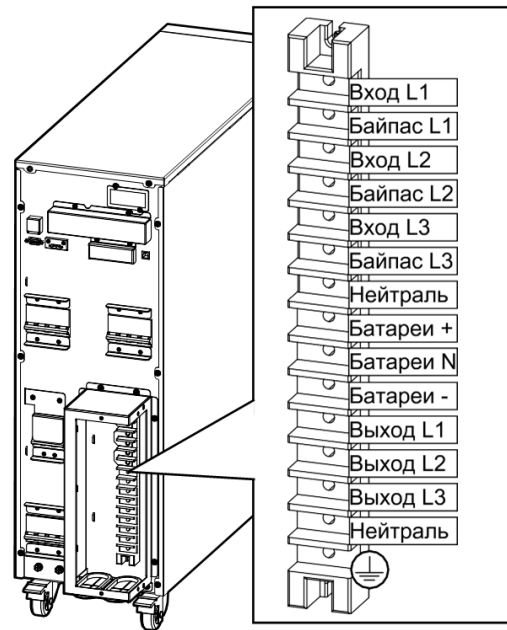


Рисунок 14-6. Подключение питания, байпаса и батарей

5. Подключите кабели входа, выхода и байпаса (если доступно).
6. Подключите кабели батарей.
7. Установите крышку силовых клемм на место.

### 14.1.3. Подключение силовых кабелей в ИБП мощностью 40 кВА 400 В

1. Убедитесь, что все выключатели установлены в положение ВЫКЛ (разомкнуто).
2. Снимите крышку с силовых клемм.

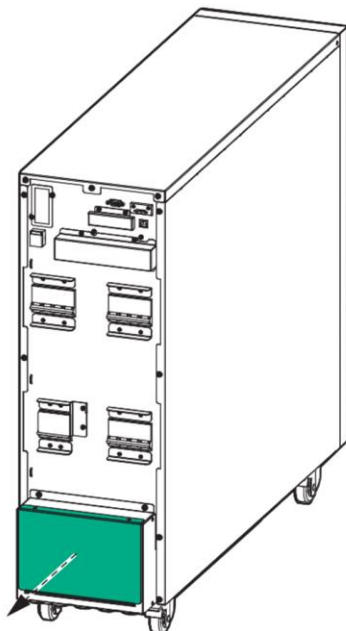


Рисунок 14-7. Вид сзади

3. В системах с двойным вводом питания удалите три перемычки одиночного ввода питания.
4. Проложите кабели питания к клеммам через низ.

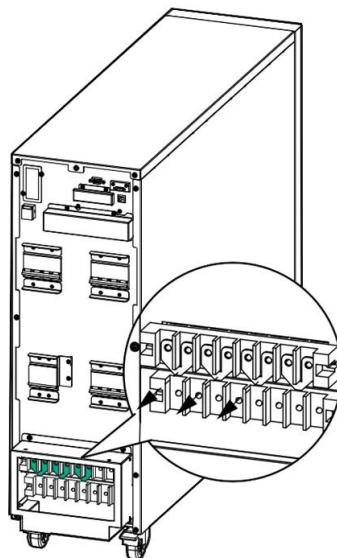


Рисунок 14-8. Одинарный / Двойной ввод



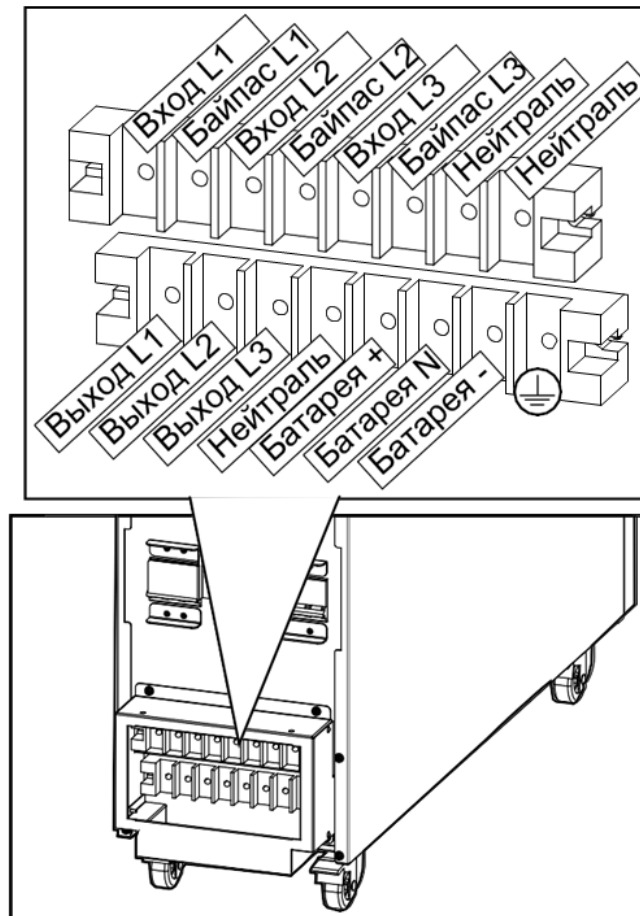


Рисунок 14-9. Подключение питания, байпаса и батарей

5. Подключите кабели входа, выхода и байпаса (если доступно).
6. Подключите кабели батарей.
7. Установите крышку силовых клемм на место.

#### 14.1.4. Подключение силовых кабелей в ИБП мощностью 10 – 15 кВА 3:1

1. Убедитесь, что все выключатели установлены в положение ВЫКЛ (разомкнуто).
2. Снимите крышку с силовых клемм.

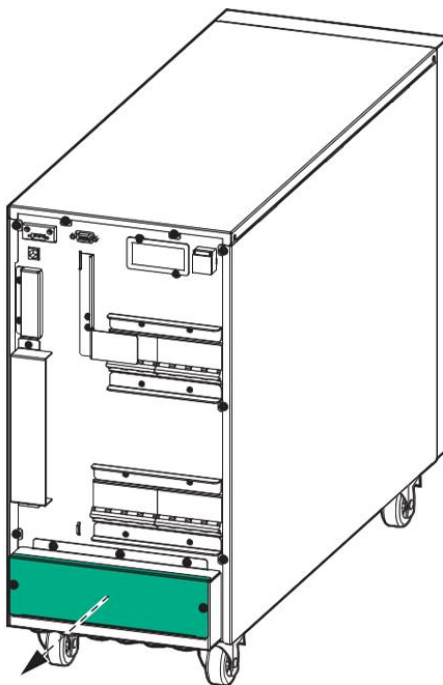


Рисунок 14-10, ИБП мощностью 10 – 15 кВА. Вид сзади

3. В системах с двойным вводом питания удалите кабель одиночного ввода питания.

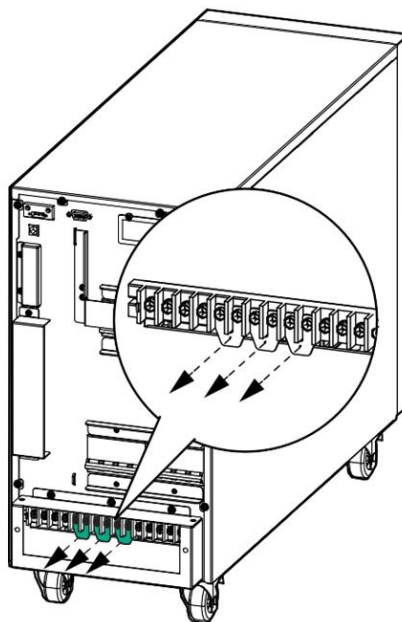


Рисунок 14-11, Одиночный / Двойной ввод

4. Проложите кабели питания к клеммам снизу.
5. Подключите кабель РЕ к клемме РЕ.

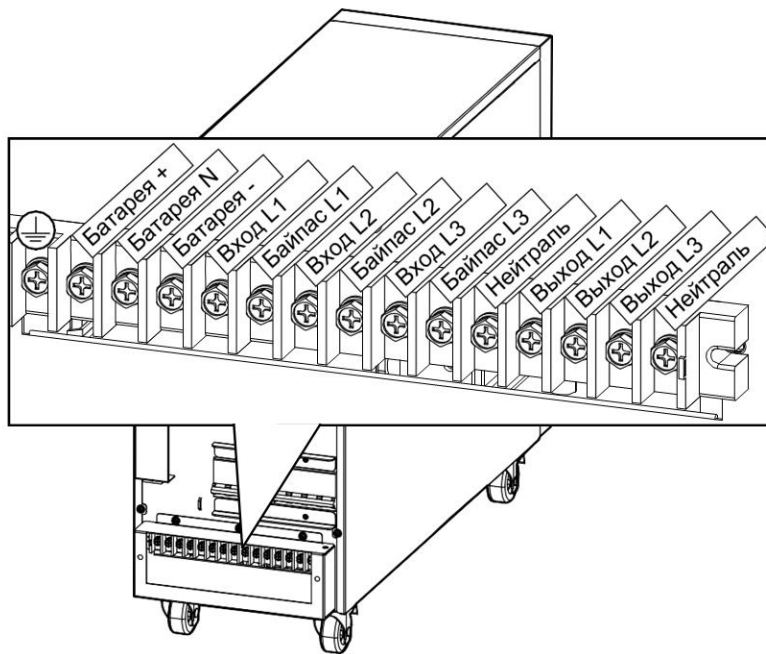


Рисунок 14-12, Подключение питания, байпаса и батарей

6. Подключите кабели входа, выхода и байпаса (если доступно).
7. Подключите кабели батарей.
8. Установите крышку силовых клемм на место.

### 14.1.5. Подключение кабелей питания в ИБП мощностью 20 – 30 кВА 3:1

1. Убедитесь, что все выключатели установлены в положение ВЫКЛ (разомкнуто).
2. Снимите крышку с силовых клемм.

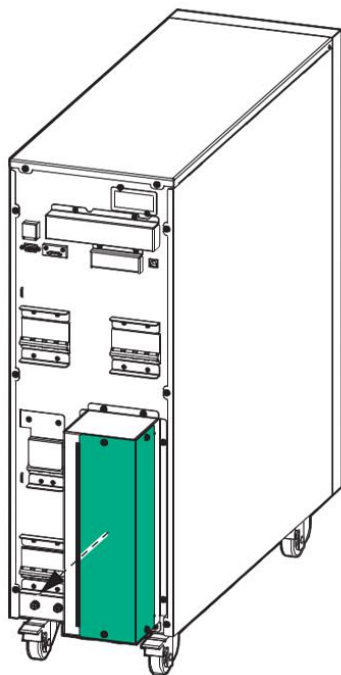


Рисунок 14-13. ИБП мощностью 20 – 30 кВА. Вид сзади

3. В системах с двойным вводом питания удалите перемычку одиночного ввода питания.

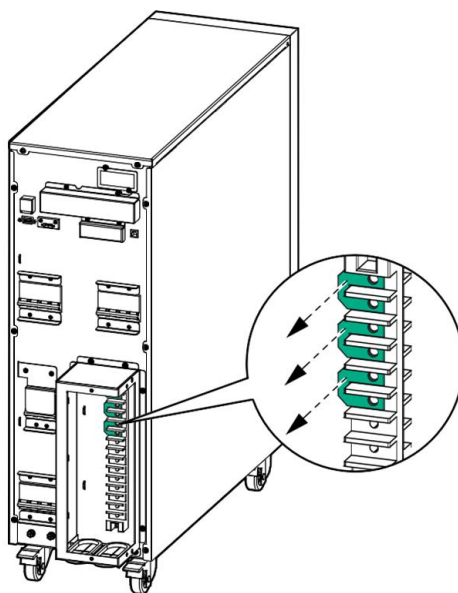


Рисунок 14-14. Одиночный / Двойной ввод

4. Проложите кабели питания к клеммам через низ.
5. Подключите кабель РЕ к клемме РЕ.

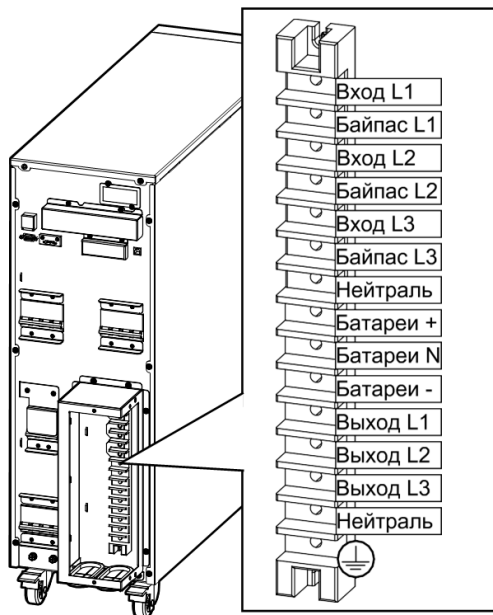


Рисунок 14-15. Подключение питания, байпаса и батарей

6. Подключите кабели входа, выхода и байпаса (если доступно). 7. Подключите кабели батарей.
7. Установите крышку силовых клемм на место.

## 15. Распаковка и монтаж ИБП с модульными батареями

**Примечание: Убедитесь, что тип и число батарей совпадают с данными внутренних батарей.**

### 15.1. Подключение силовых кабелей питания

#### 15.1.1. Подключение силовых кабелей в ИБП мощностью 10 – 15 кВА 3:1

1. Убедитесь, что все выключатели установлены в положение ВЫКЛ (разомкнуто).
2. Снимите крышку с силовых клемм.

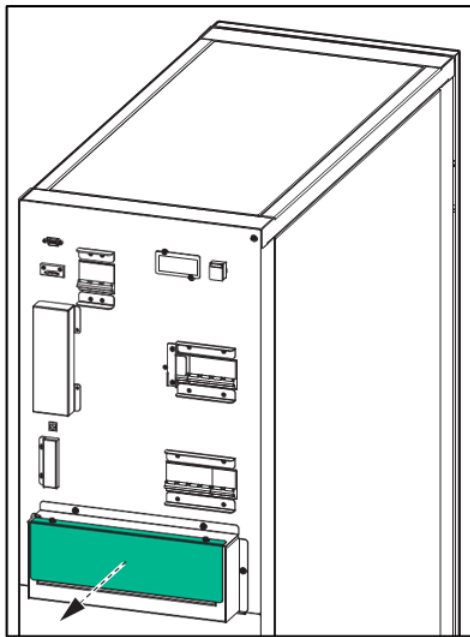


Рисунок 15-1. ИБП мощностью 10–15 кВА, вид сзади

3. В системах с двумя вводами удалите кабель одиночного ввода питания.

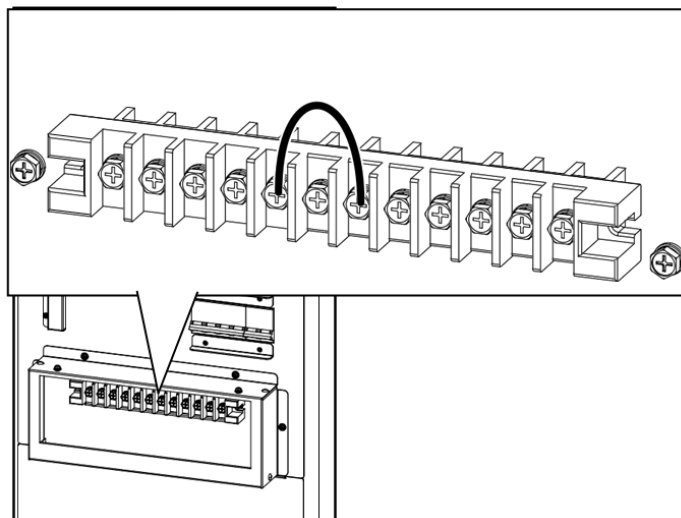


Рисунок 15-2. ИБП мощностью 10–15 кВА, вид сзади

4. Проложите кабели питания к клеммам снизу.
5. Подключите кабель РЕ к клемме РЕ.

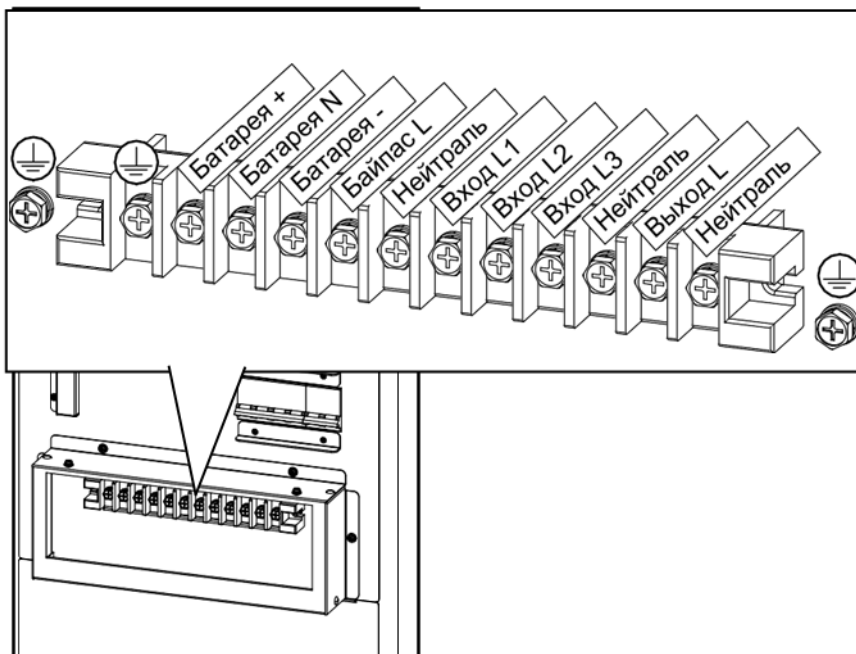


Рисунок 15-3. ИБП мощностью 10–15 кВА, вид сзади

6. Подсоедините кабели входа, выхода и байпаса (если применимо).
7. Подсоедините кабели батарей, если в ИБП требуется использовать внешние батареи для увеличения времени работы.
8. Установите крышку распределительной коробки на место.

### 15.1.2. Подключение силовых кабелей в ИБП мощностью 20 кВА 3:1

1. Убедитесь, что все выключатели установлены в положение ВЫКЛ (разомкнуто).
2. Снимите крышку распределительной коробки.

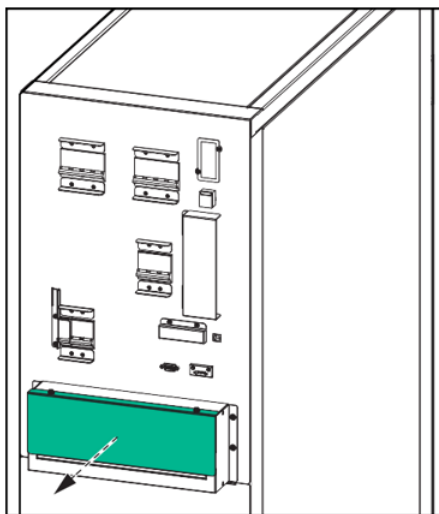


Рисунок 15-4. ИБП мощностью 20 кВА, вид сзади

3. В системах с двумя вводами удалите перемычку одиночного ввода питания.

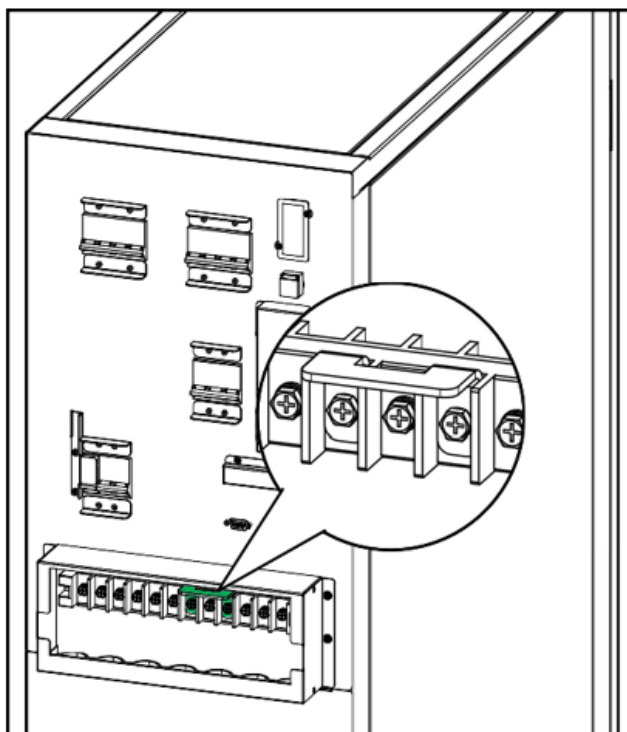


Рисунок 15-5. ИБП мощностью 20 кВА, вид сзади

4. Проложите кабели питания к клеммам снизу.



5. Подключите кабель РЕ к клемме РЕ.

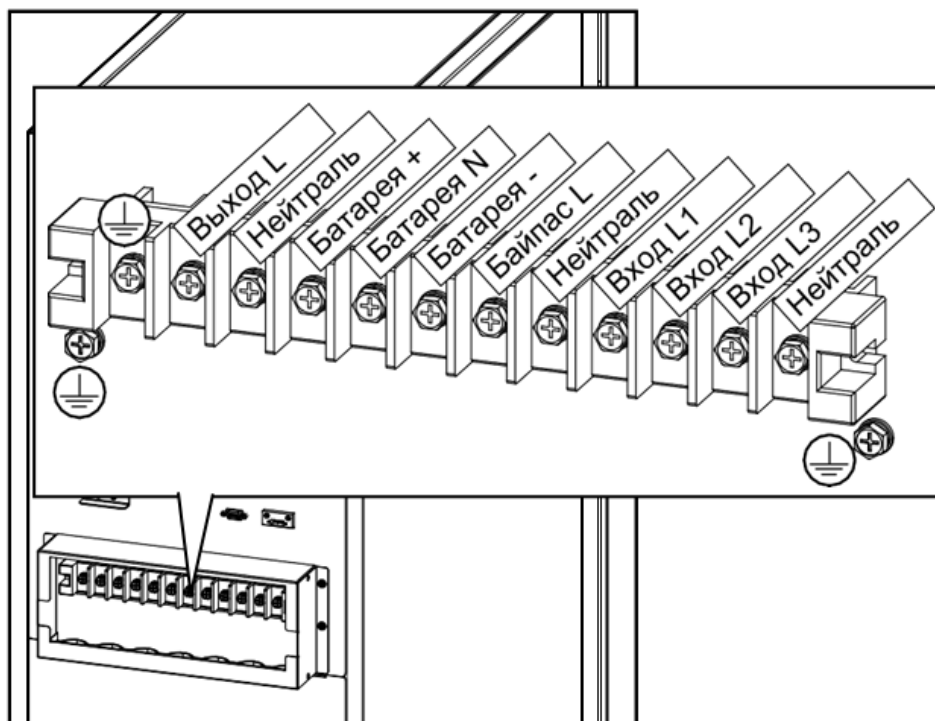


Рисунок 15-6. ИБП мощностью 20 кВА, вид сзади

6. Подсоедините кабели входа, выхода и байпаса (если применимо).
7. Подсоедините кабели батарей, если в ИБП требуется использовать внешние батареи для увеличения времени работы.
8. Установите крышку распределительной коробки на место.

### 15.1.3. Подключение силовых кабелей в ИБП мощностью 30 кВА 3:1

1. Убедитесь, что все выключатели установлены в положение ВЫКЛ (разомкнуто).
2. Снимите нижнюю панель.

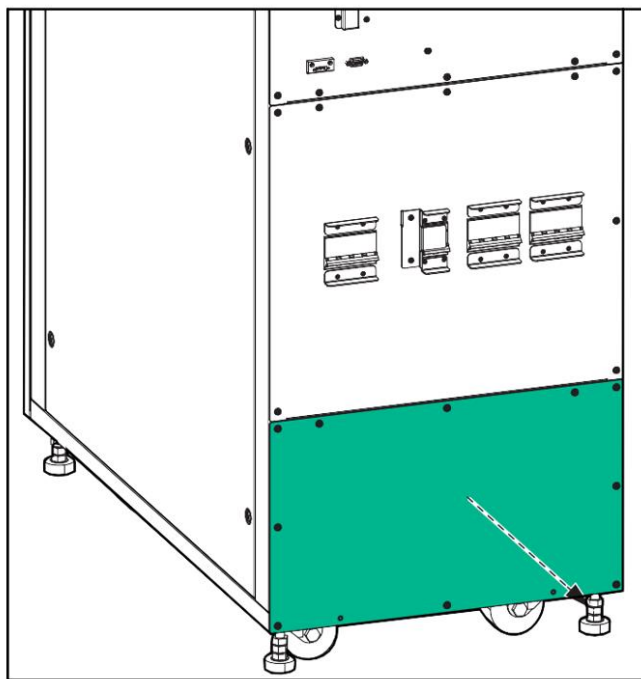


Рисунок 15-7. ИБП мощностью 30 кВА, вид сзади

3. В системах с двумя вводами удалите перемычку одиночного ввода питания.

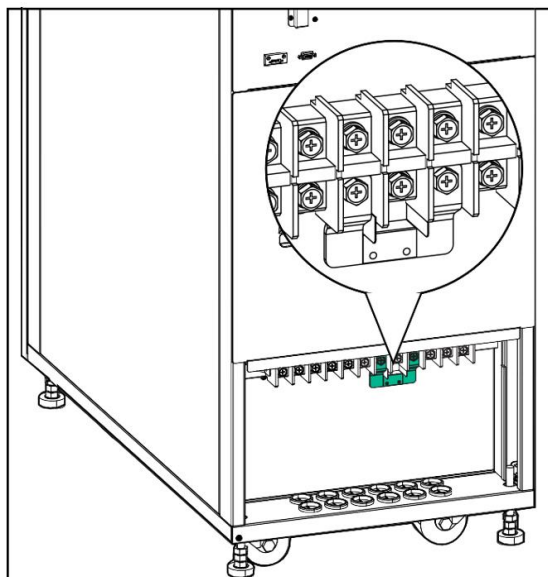


Рисунок 15-8. ИБП мощностью 30 кВА, вид сзади

4. Проложите силовые кабели через нижнюю часть ИБП.

5. Подключите кабель РЕ к шине РЕ.

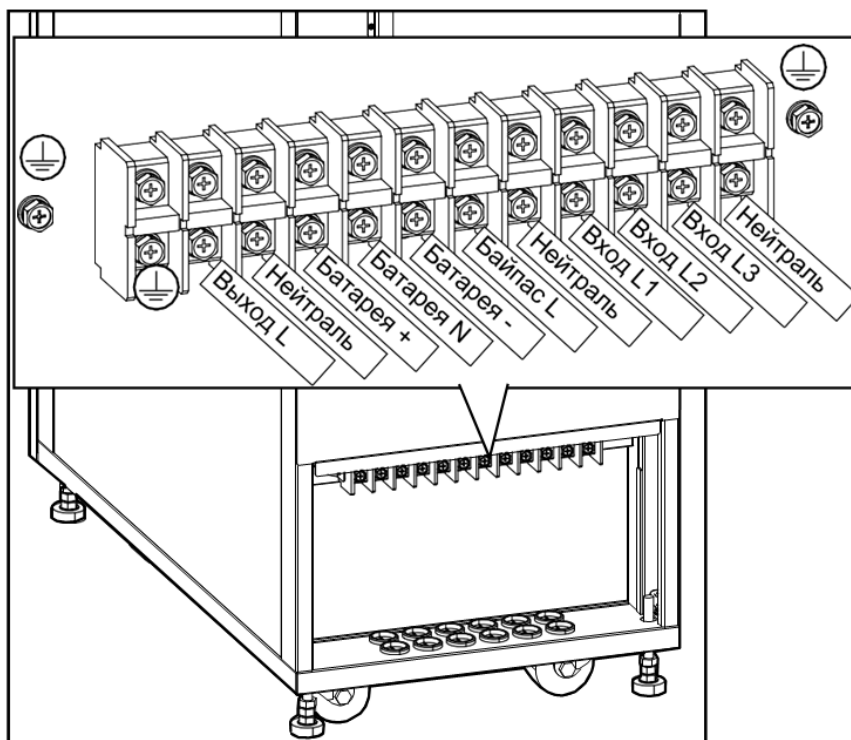


Рисунок 15-9 ИБП мощностью 30 кВА, вид сзади

6. Подсоедините кабели входа, выхода и байпаса (если применимо).
7. Подсоедините кабели батарей, если в ИБП требуется использовать внешние батареи для увеличения времени работы.
8. Установите нижнюю панель на место.

### 15.1.4. Подключение силовых кабелей в ИБП мощностью 10-15 кВА 400 В

1. Убедитесь, что все выключатели установлены в положение ВЫКЛ (разомкнуто).
2. Снимите крышку с силовых клемм.

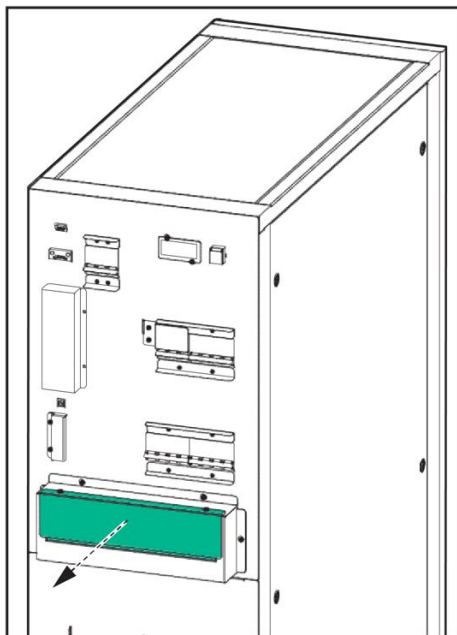


Рисунок 15-10. ИБП мощностью 10–15 кВА, вид сзади

3. В системах с двойным вводом питания удалите три перемычки одиночного ввода питания.

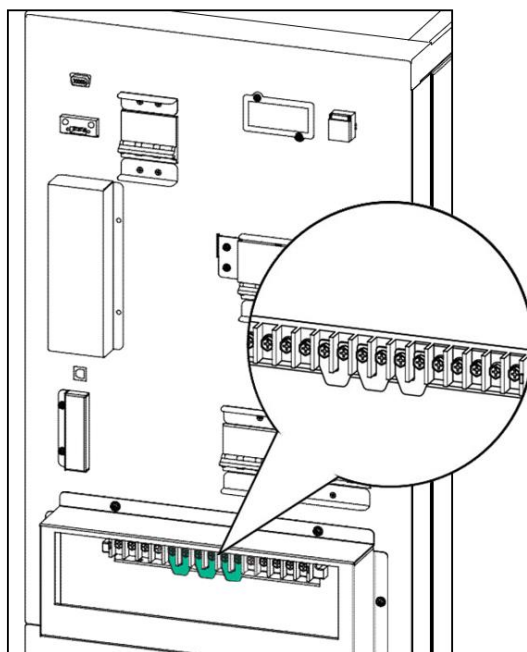


Рисунок 15-11. ИБП мощностью 10–15 кВА, вид сзади

4. Проложите кабели питания к клеммам снизу.
5. Подсоедините кабели входа, выхода и байпаса (если применимо).

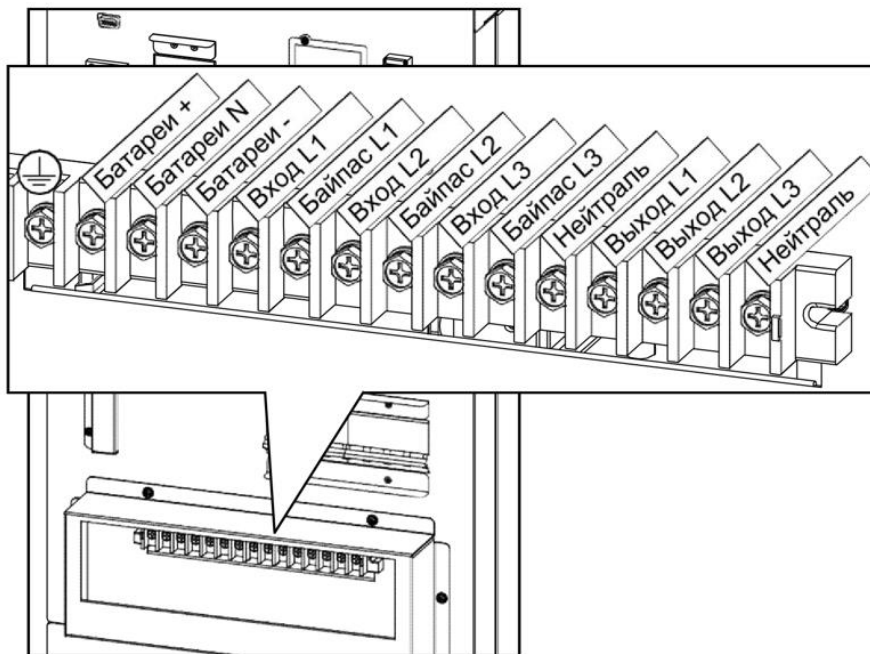


Рисунок 15-12. ИБП мощностью 10–15 кВА, вид сзади

6. Подсоедините кабели батарей, если в ИБП требуется использовать внешние батареи для увеличения времени работы.
7. Установите крышку распределительной коробки на место.

### 15.1.5. Подключение силовых кабелей в ИБП мощностью 20 кВА 400 В

1. Убедитесь, что все выключатели установлены в положение ВЫКЛ (разомкнуто).
2. Снимите крышку с силовых клемм.

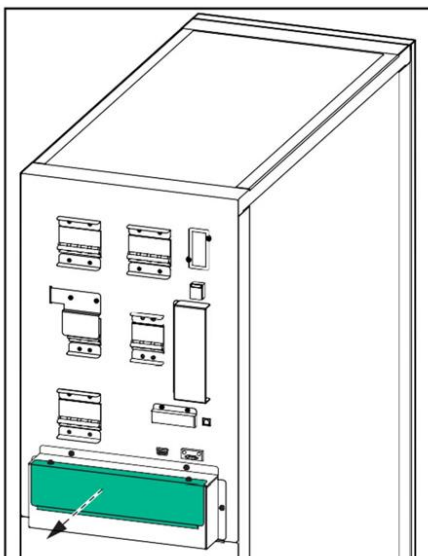


Рисунок 15-13. ИБП мощностью 20 кВА, вид сзади

3. В системах с двойным вводом питания удалите три перемычки одиночного ввода питания.
4. Проложите кабели питания к клеммам снизу.

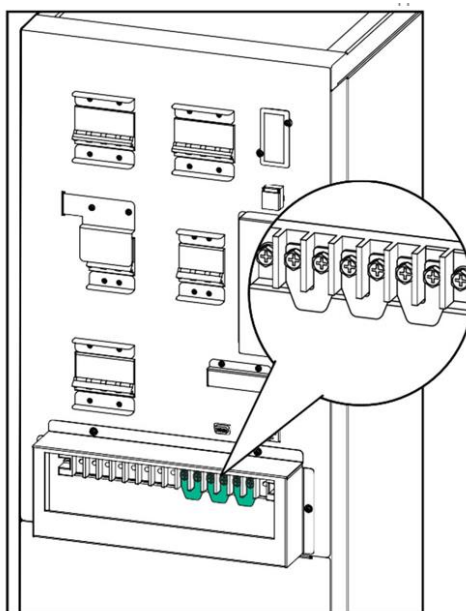


Рисунок 15-14. ИБП мощностью 20 кВА, вид сзади

5. Подключите кабель РЕ к клемме РЕ.

6. Подсоедините кабели входа, выхода и байпаса (если применимо).
7. Подсоедините кабели батарей, если в ИБП требуется использовать внешние батареи для увеличения времени работы.
8. Установите крышку распределительной коробки на место.



### 15.1.6. Подключение силовых кабелей в ИБП мощностью 30-40 кВА 400 В

1. Убедитесь, что все выключатели установлены в положение ВЫКЛ (разомкнуто).
2. Снимите нижнюю панель.

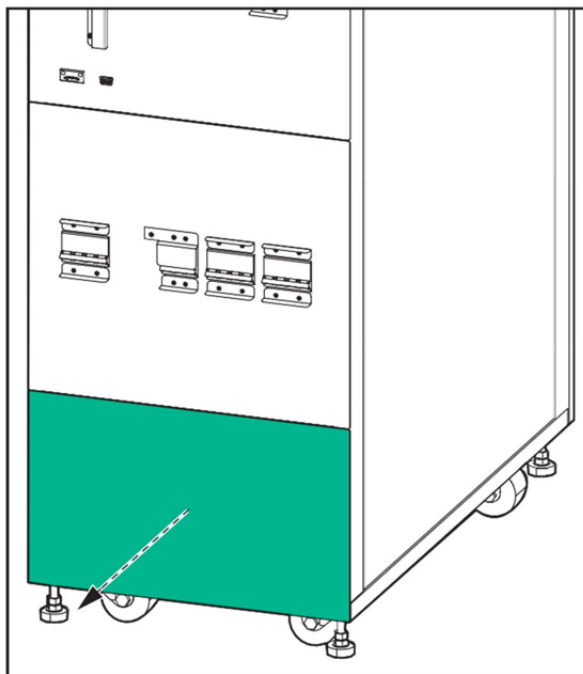


Рисунок 15-15. ИБП мощностью 40 кВА, вид сзади

3. В системах с двойным вводом питания удалите три одиночных перемычки ввода питания.

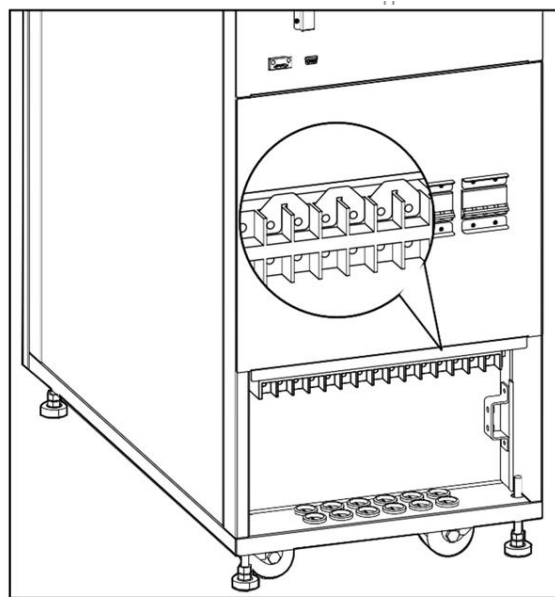


Рисунок 15-16. ИБП мощностью 40 кВА, вид сзади



4. Проложите силовые кабели через нижнюю часть ИБП.
5. Подключите кабель РЕ к шине РЕ.

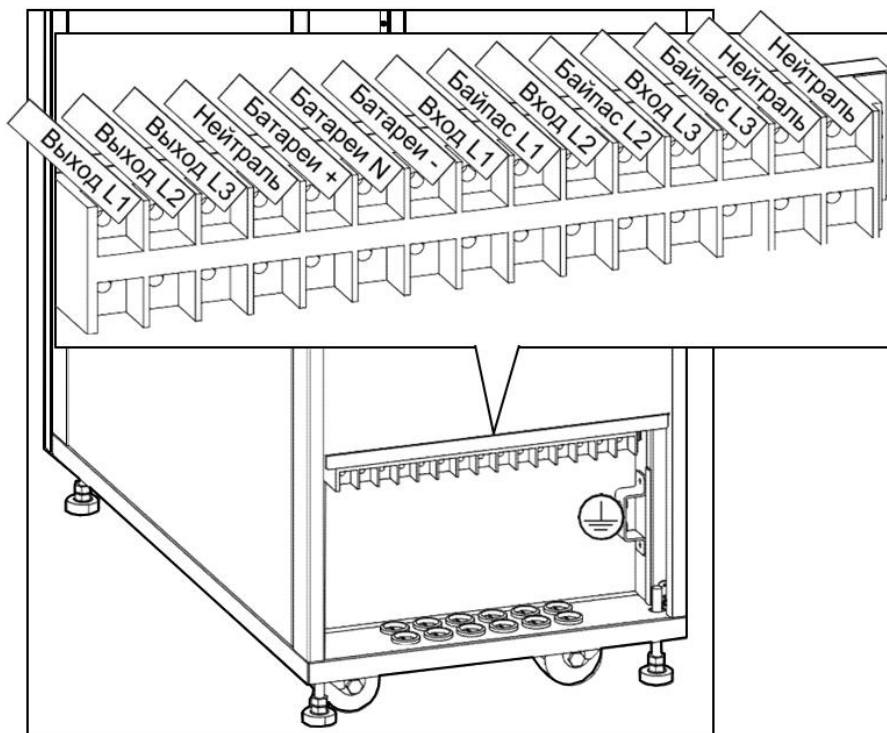


Рисунок 15-17. ИБП мощностью 40 кВА, вид сзади

6. Подсоедините кабели входа, выхода и байпаса (если применимо).
7. Подсоедините кабели батарей, если в ИБП требуется использовать внешние батареи для увеличения времени работы.
8. Установите нижнюю панель на место.

## 16. Интерфейсы связи

### 16.1. ИБП 10-15 кВА, 400 В

- A. Сухие контакты
- B. Параллельные порты
- C. USB (для проведения технического обслуживания)
- D. RS485
- E. RS232 (для проведения технического обслуживания)
- F. Отсек для дополнительной сетевой карты
- G. Холодный старт (дополнительно)

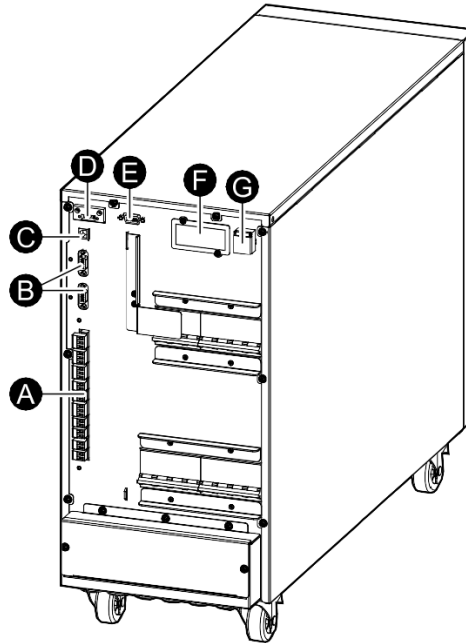


Рисунок 16-1. ИБП 10-15 кВА, 400 В

### 16.2. ИБП 20-30 кВА 400 В

- A. Сухие контакты
- B. Параллельные порты
- C. USB (для проведения технического обслуживания)
- D. RS485
- E. RS232 (для проведения технического обслуживания)
- F. Отсек для дополнительной сетевой карты
- G. Холодный старт (дополнительно)

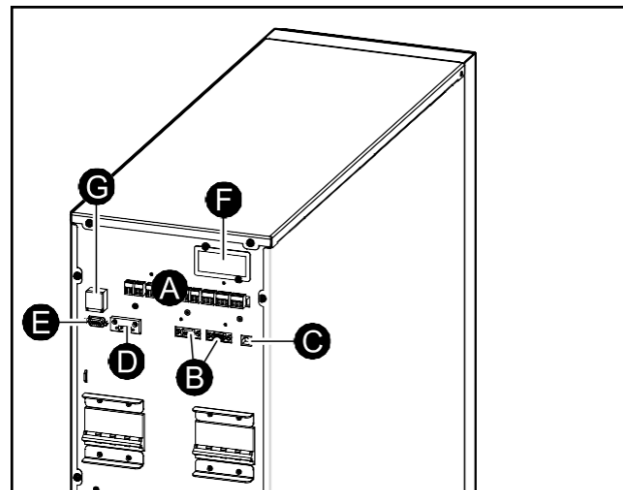


Рисунок 16-2. ИБП 10-15 кВА, 400 В

### 16.3. ИБП 40 кВА 400 В

- A. Сухие контакты
- B. Параллельные порты
- C. USB (для проведения технического обслуживания)
- D. RS485
- E. RS232 (для проведения технического обслуживания)
- F. Отсек для дополнительной сетевой карты
- G. Холодный старт (дополнительно)

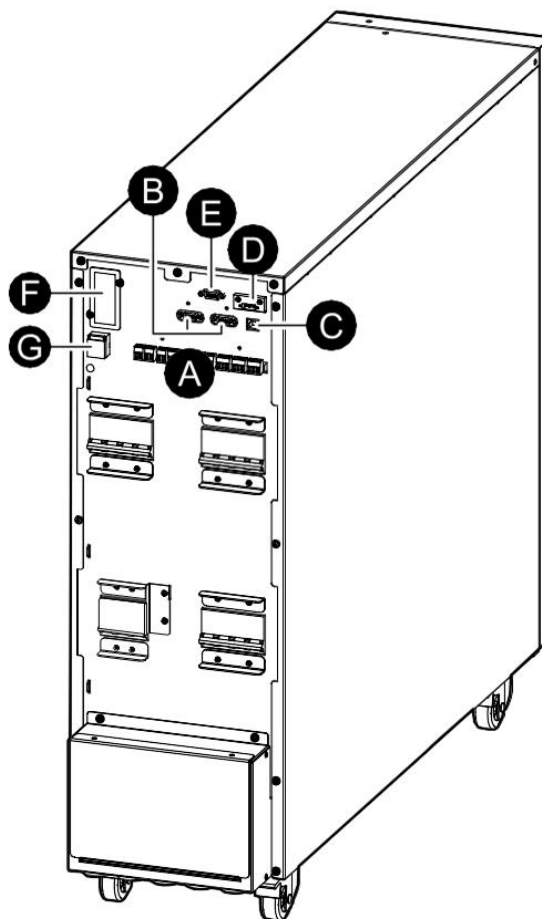


Рисунок 16-3. ИБП 40 кВА, 400 В

### 16.4. ИБП мощностью 10–15 кВА 3:1

- A. Сухие контакты
- B. Параллельные порты
- C. USB (для проведения технического обслуживания)
- D. RS485
- E. RS232 (для проведения технического обслуживания)
- F. Отсек для дополнительной сетевой карты
- G. Холодный старт (дополнительно)

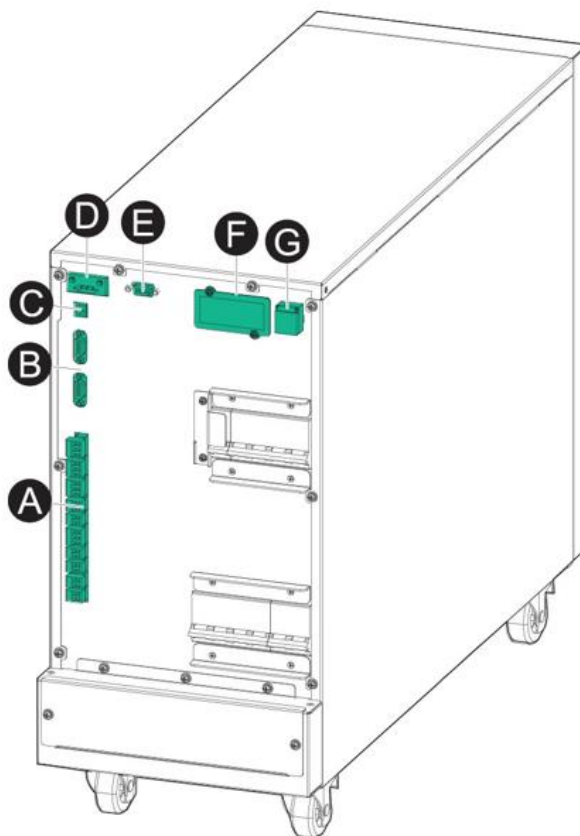


Рисунок 16-4. ИБП мощностью 10–15 кВА 3:1

### 16.5. ИБП мощностью 20–30 кВА 3:1

- A. Сухие контакты
- B. Параллельные порты
- C. USB (для проведения технического обслуживания)
- D. RS485
- E. RS232 (для проведения технического обслуживания)
- F. Отсек для дополнительной сетевой карты
- G. Холодный старт (дополнительно)

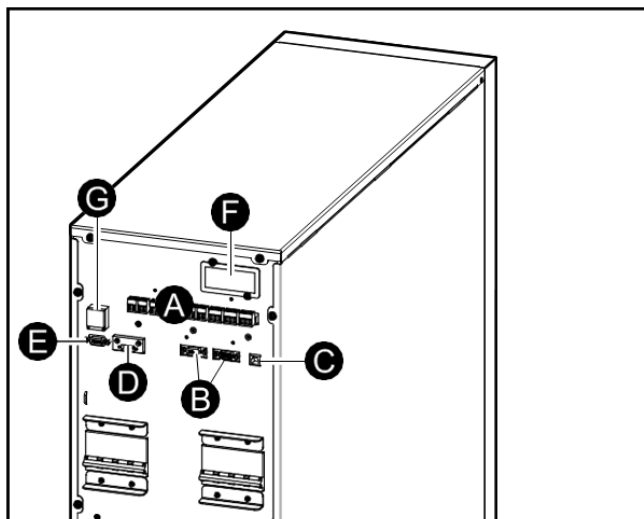


Рисунок 16-5. ИБП мощностью 20-30 кВА 3:1

### 16.6. ИБП мощностью 10–15 кВА 3:1 с модульными батареями

- A. Сухие контакты
- B. Параллельные порты
- C. USB (для проведения технического обслуживания)
- D. RS485
- E. RS232 (для проведения технического обслуживания)
- F. Отсек для дополнительной сетевой карты
- G. Холодный старт (дополнительно)

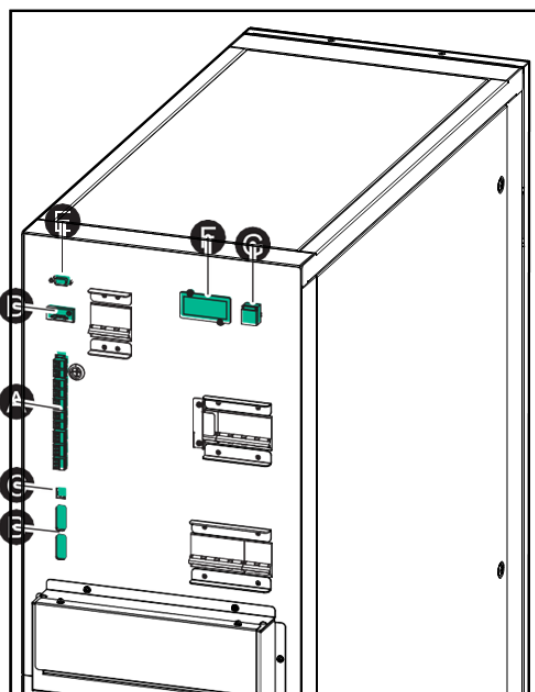


Рисунок 16-6. ИБП мощностью 10-15 кВА 3:1 с модульными батареями

### 16.7. ИБП мощностью 20 кВА 3:1 с модульными батареями

- A. Сухие контакты
- B. Параллельные порты
- C. USB (для проведения технического обслуживания)
- D. RS485
- E. RS232 (для проведения технического обслуживания)
- F. Отсек для дополнительной сетевой карты
- G. Холодный старт (дополнительно)

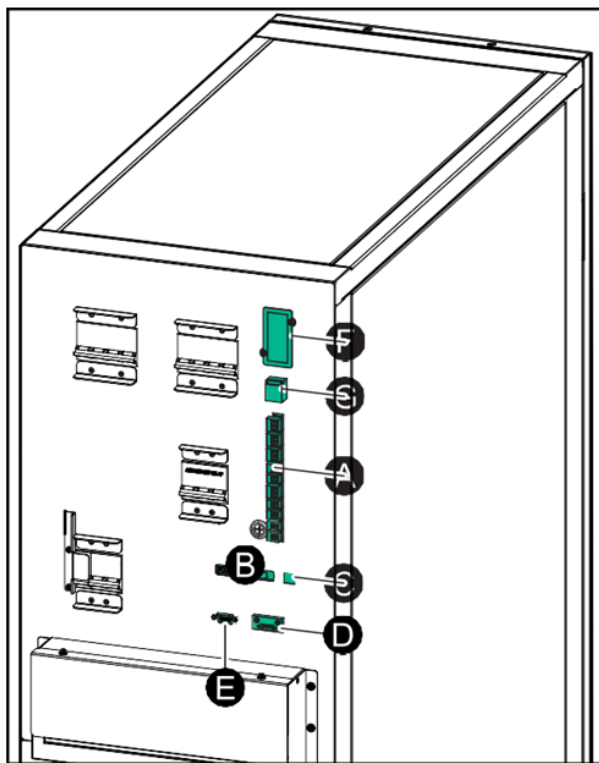


Рисунок 16-7. ИБП мощностью 20 кВА 3:1 с модульными батареями

### 16.8. ИБП мощностью 30 кВА 3:1 с модульными батареями

- A. Сухие контакты
- B. Параллельные порты
- C. USB (для проведения технического обслуживания)
- D. RS485
- E. RS232 (для проведения технического обслуживания)
- F. Отсек для дополнительной сетевой карты
- G. Холодный старт (дополнительно)

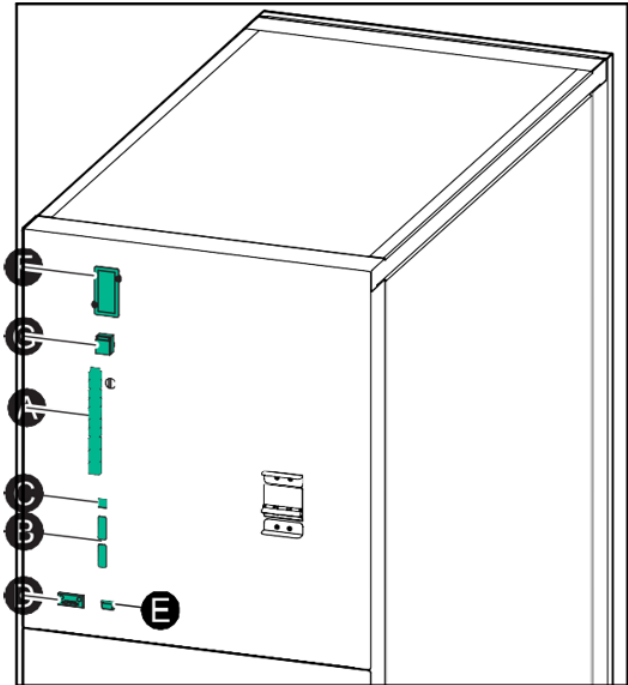


Рисунок 16-8. ИБП мощностью 20 кВА 3:1 с модульными батареями

### 16.9. ИБП 10-15 кВА, 400 В с модульными батареями

- A. Сухие контакты
- B. Параллельные порты
- C. USB (для проведения технического обслуживания)
- D. RS485
- E. RS232 (для проведения технического обслуживания)
- F. Отсек для дополнительной сетевой карты
- G. Холодный старт (дополнительно)

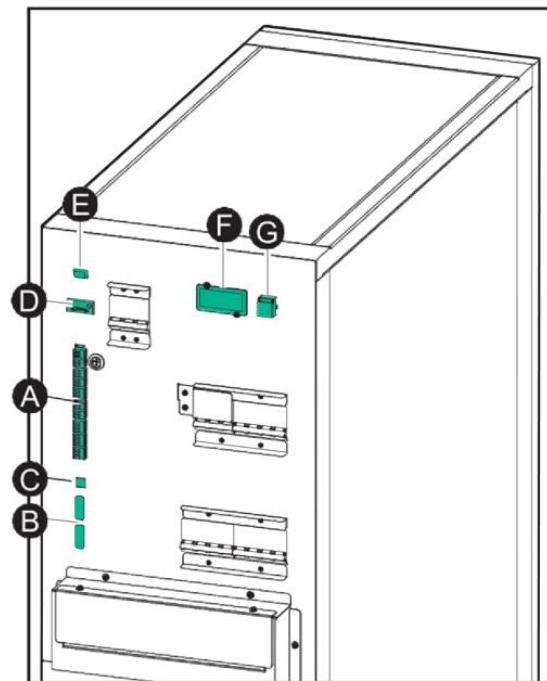


Рисунок 16-9. ИБП мощностью 10-15 кВА 400В с модульными батареями

### 16.10. ИБП 20 кВА 400 В с модульными батареями

- A. Сухие контакты
- B. Параллельные порты
- C. USB (для проведения технического обслуживания)
- D. RS485
- E. RS232 (для проведения технического обслуживания)
- F. Отсек для дополнительной сетевой карты
- G. Холодный старт (дополнительно)

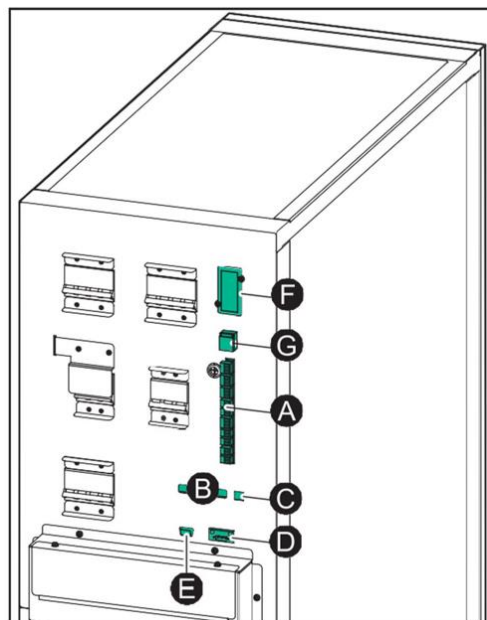


Рисунок 16-10. ИБП мощностью 20 кВА 400В с модульными батареями



### 16.11. ИБП 30-40 кВА 400 В с модульными батареями

- A. Сухие контакты
- B. Параллельные порты
- C. USB (для проведения технического обслуживания)
- D. RS485
- E. RS232 (для проведения технического обслуживания)
- F. Отсек для дополнительной сетевой карты
- G. Холодный старт (дополнительно)

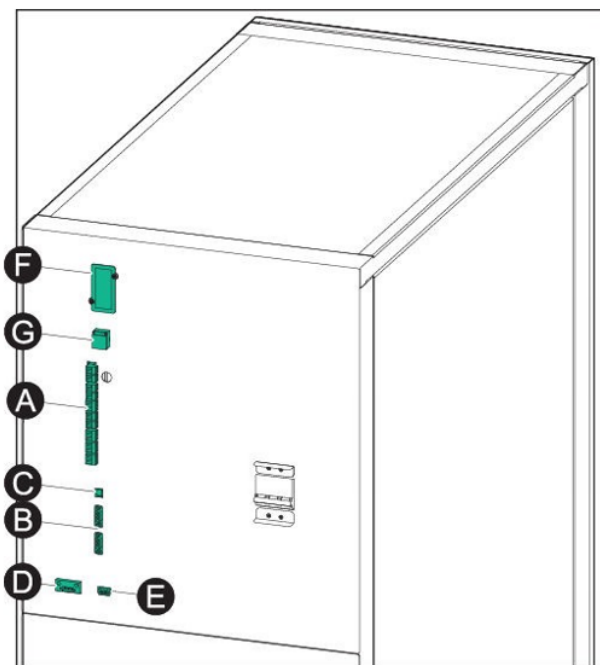


Рисунок 16-11. ИБП мощностью 20 кВА 400В с модульными батареями

## 16.12. Входные контакты и выходные реле

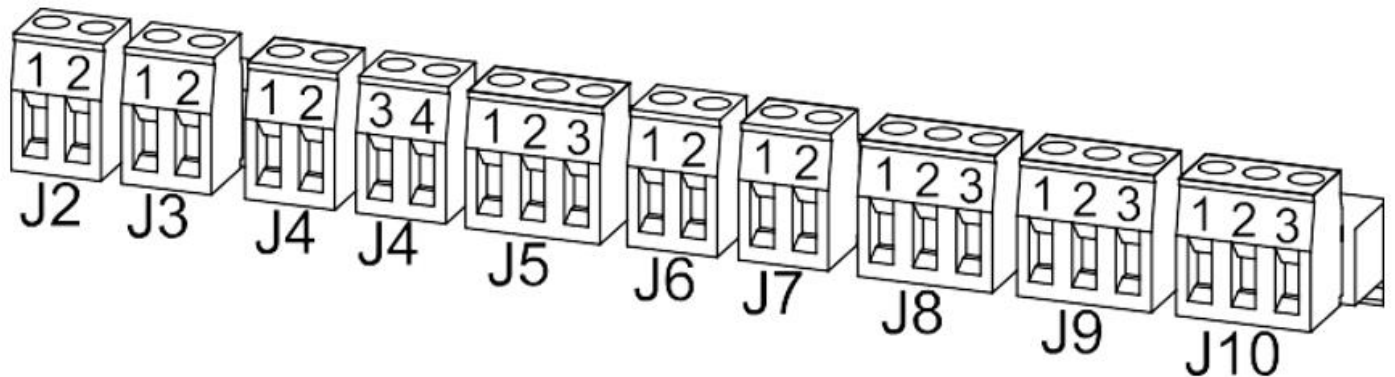


Рисунок 16-12. Терминал подключения

### Входные контакты

Примечание: При использовании внешнего батарейного автомата с функцией определения включенного или выключенного состояния и аварийной остановки заглушка должна быть установлена между J7-1 и J7-2.



### ОПАСНОСТЬ ПОВРЕЖДЕНИЯ ОБОРУДОВАНИЯ

- Подключите катушку размыкателя шунта Systeme Electric LV429390 к рекомендованному батарейному автомату для защиты батареи.
- Контакт батарейного автомата (J6-1) может обеспечить максимум +24 В, 200 мА для катушки размыкателя шунта. Превышение этого значения может привести к повреждению ИБП. Несоблюдение данных инструкций может привести к повреждению оборудования.

## 16.12.1. Входные контакты для ИБП без батарей

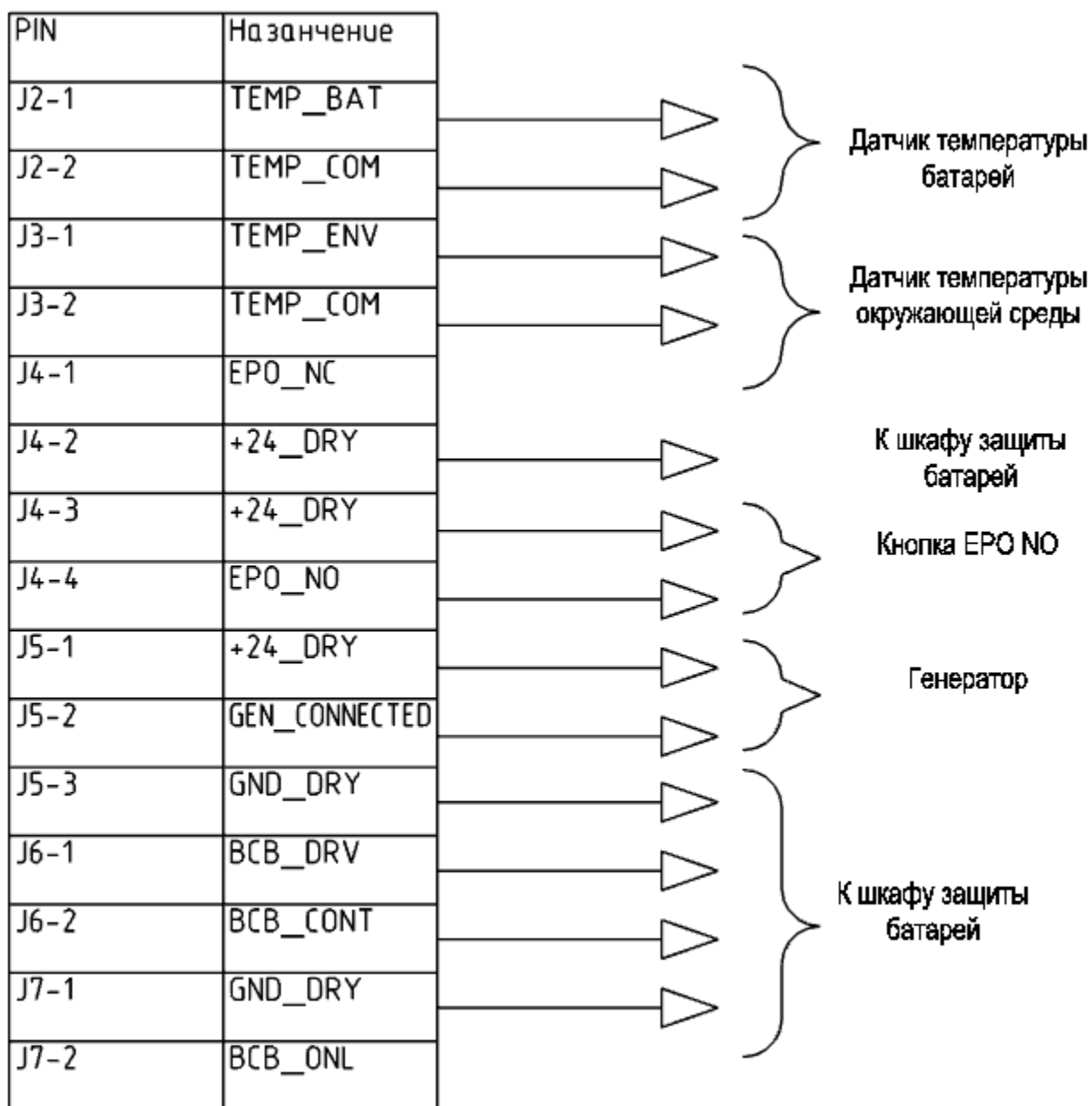


Рисунок 16-13. Выходные реле

## 16.12.2. Выходные реле

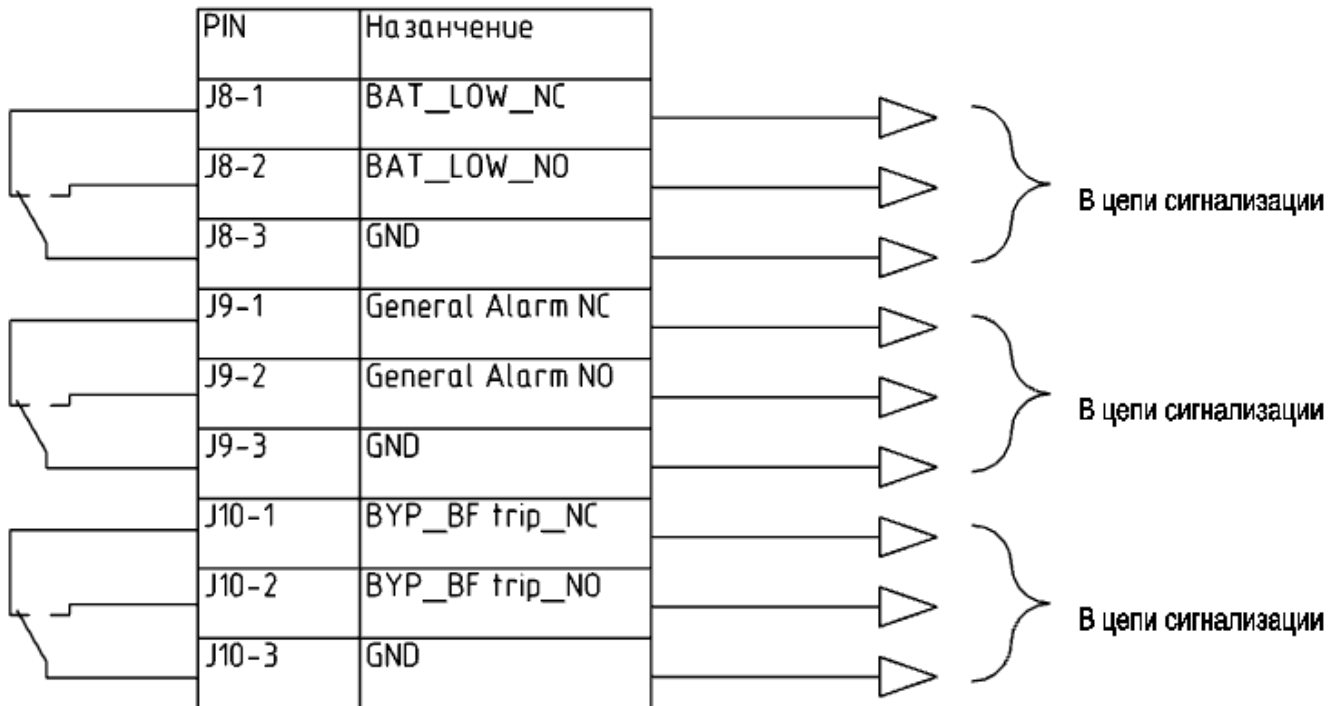


Рисунок 16-14. Подключение выходного реле: максимум 3 А / 240 В переменного тока

## 16.12.3. Подключение сигнальных кабелей в параллельных системах

1. Соедините дополнительные параллельные кабели между всеми ИБП параллельной системы.

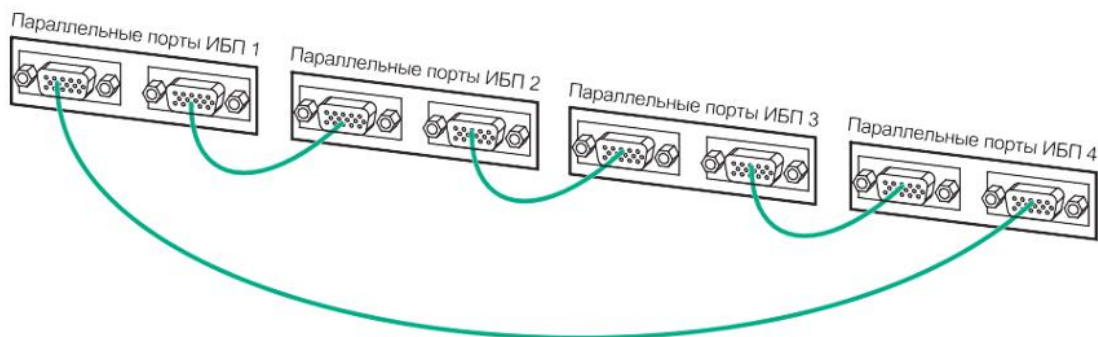


Рисунок 16-15. Подключение сигнальных кабелей в параллельных системах

## 17. Защита от обратных токов



Когда вход ИБП подсоединен через внешние выключатели, которые в разомкнутом положении изолируют нейтраль, или когда автоматическая система изоляции от обратного питания является внешней по отношению к оборудованию или подсоединена к системе распределения питания ИТ, необходимо установить соответствующие бирки на входных клеммах ИБП и на всех разъединителях входной цепи, установленных на удалении от места установки ИБП и на внешних точках доступа между такими выключателями и ИБП (обеспечивает пользователь) со следующим текстом (или текстом эквивалентного содержания на языке, принятом в стране установки системы ИБП):

Установка ИБП должна включать дополнительное внешнее изолирующее устройство. Для этой цели может использоваться магнитный контактор или автоматический выключатель с UVR (расцепитель минимального напряжения). В приведенных примерах в качестве устройства разъединения выступает магнитный контактор (отмеченный MC1 для систем с одиночным вводом питания, MC1 и MC2 для систем с двойным вводом питания).

Устройство разъединения должно соответствовать электрическим характеристикам, описанным здесь: Технические характеристики входа –ИБП 3:3, стр. 13.

Примечание: Питание источника 24 В должно осуществляться от основного ввода для конфигураций с одним вводом, и одновременно от основного и байпасного ввода для конфигураций с двумя вводами.

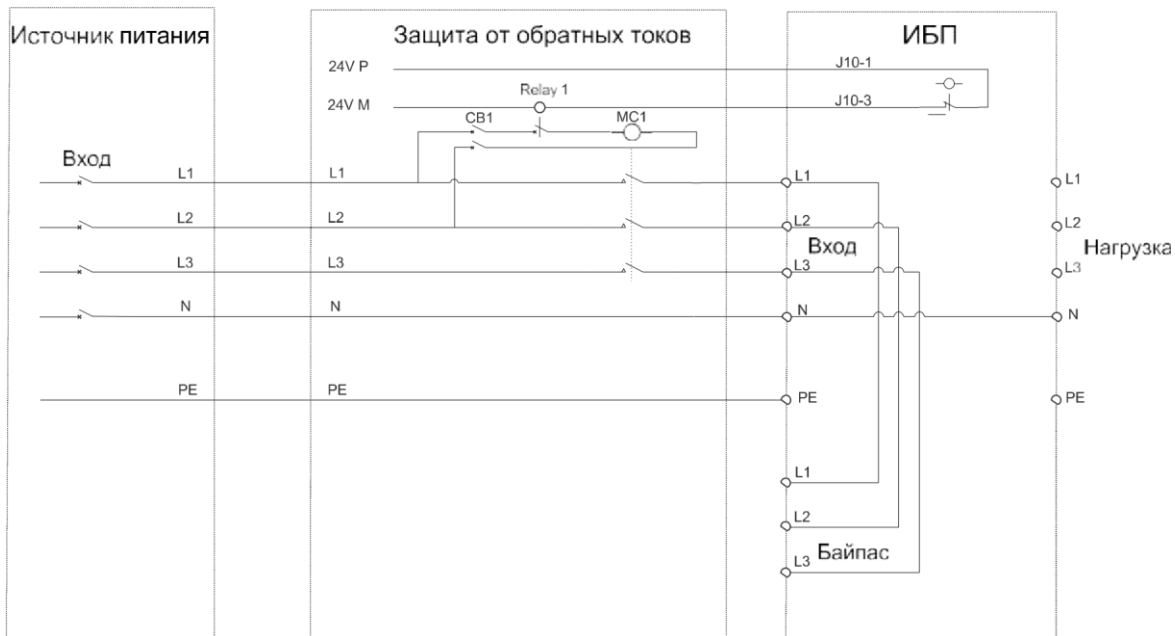


Рисунок 17-1. ИБП с одиночным вводом питания и внешнее устройство разъединения

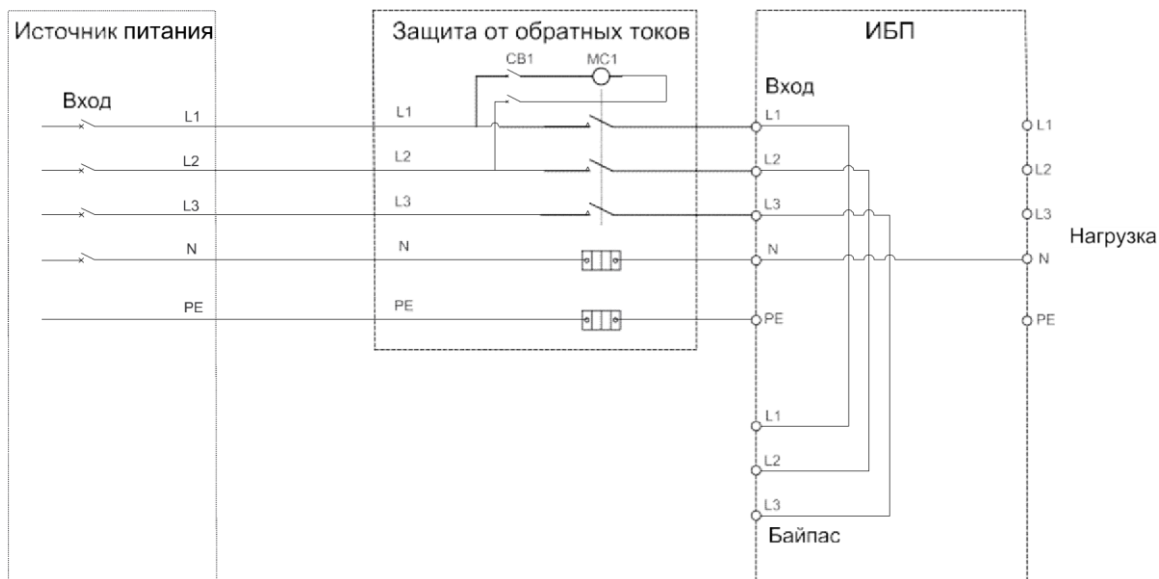


Рисунок 17-2. ИБП с одиночным вводом питания с автоматом защиты от обратного тока

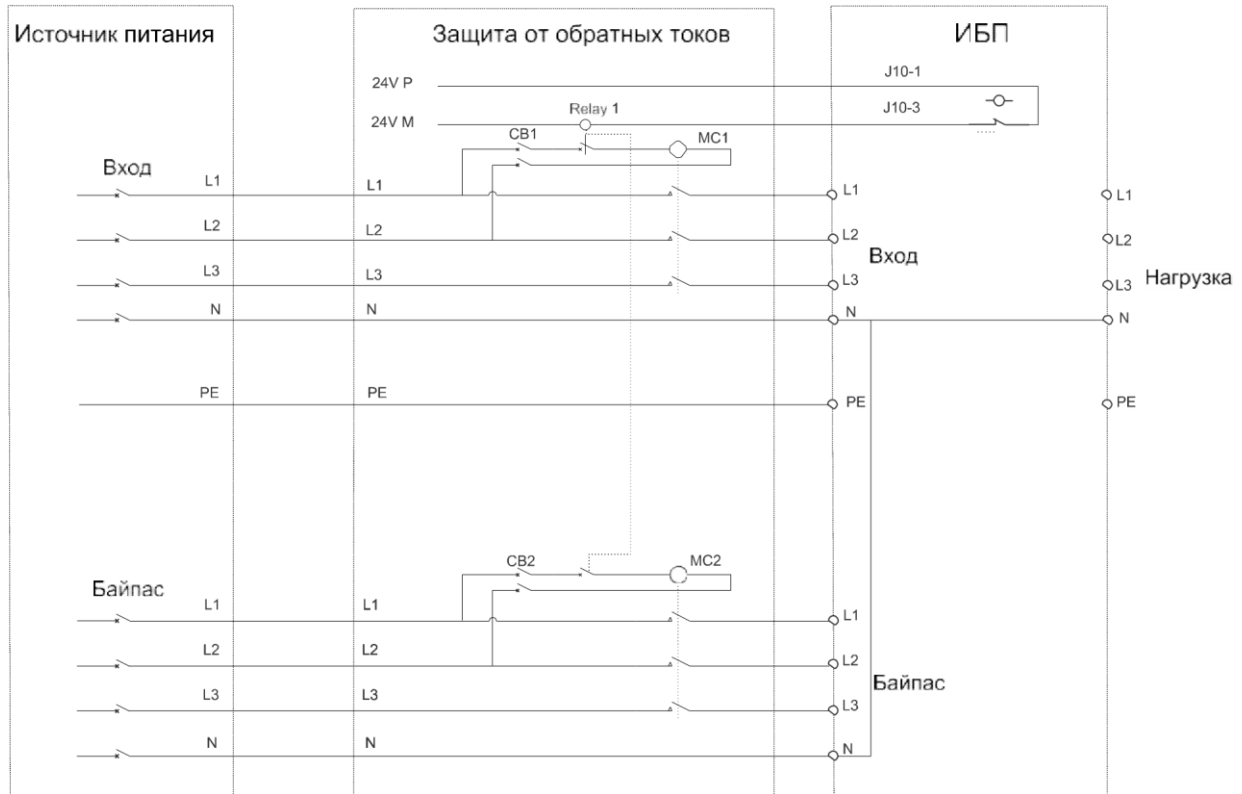


Рисунок 17-3. ИБП с двойным вводом питания и внешнее устройство разъединения

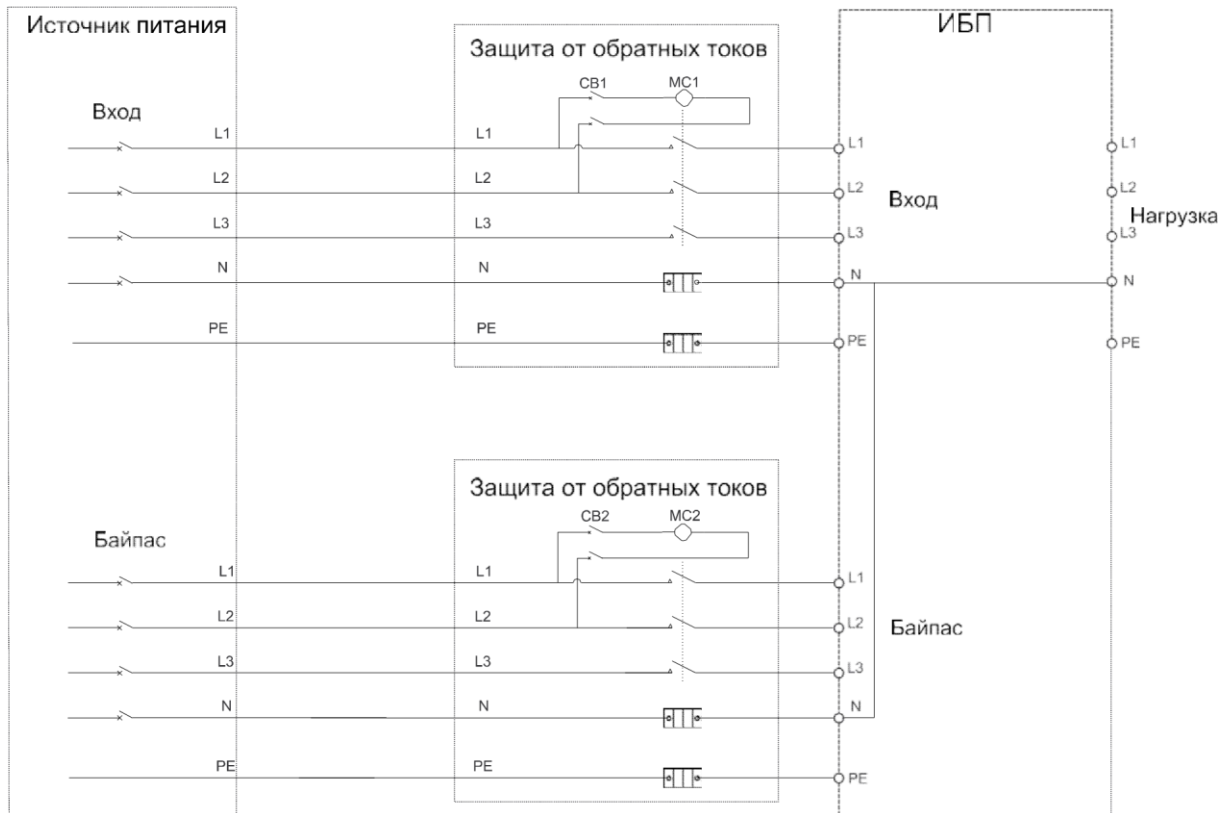


Рисунок 17-4. С двойным вводом питания с автоматом защиты от обратного тока



## 18. Установка батарей

Примечание: Для ИБП мощностью 10–20 кВА линейки батарей располагаются вертикально, а для ИБП мощностью 30–40 кВА — горизонтально. Если ИБП 10–20 кВА содержит одну линейку аккумуляторных батарей, то батареи необходимо разместить в середине. Если ИБП 10–20 кВА содержит две линейки аккумуляторных батарей, то батареи необходимо разместить справа и слева.

1. Снимите крышку в передней части батарейных полок.

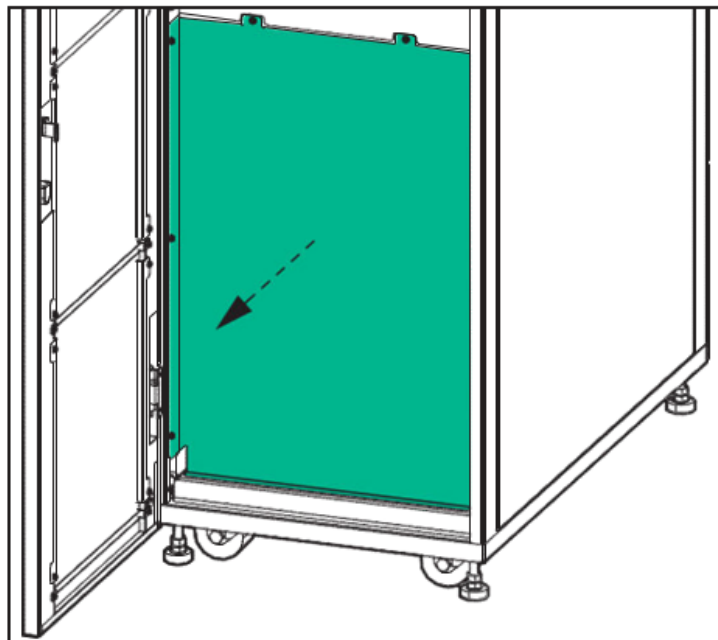
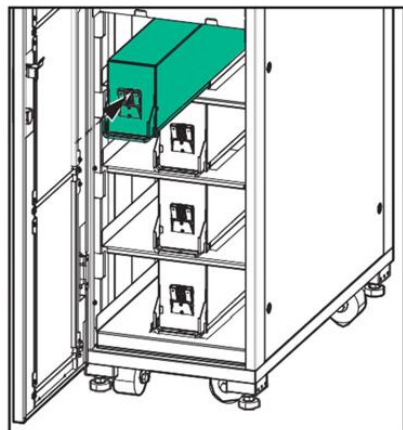
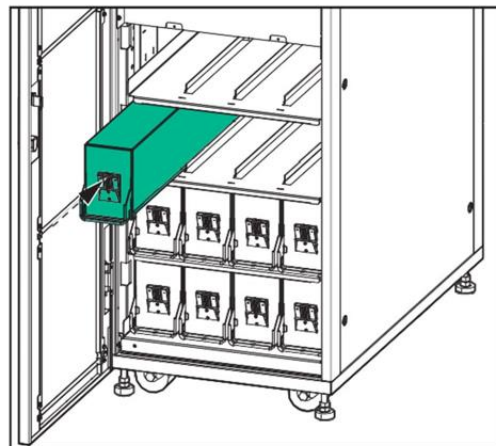


Рисунок 18-1. Крышка в передней части батарейных полок

2. Держась за ручку, устанавливайте модули батарей поочередно, начиная снизу вверх.
3. Опустите ручку каждого модуля батареи и закрепите с помощью расположенных спереди винтов.



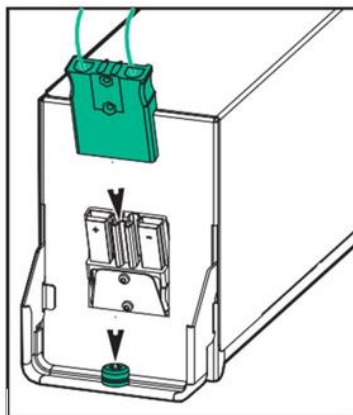
ИБП мощностью 10–20 кВА, вид спереди



ИБП мощностью 30–40 кВА, вид спереди

*Рисунок 18-2. Установка модуля*

4. Снимите термоусадочные трубки с клемм питания и подключите клеммы к батареям.

*Рисунок 18-3.*

5. Установите крышку спереди батарейных полок.

## 19. Контрольный список при установке

- ИБП и батареи не повреждены.
- ИБП установлен в помещении с регулируемой внутренней температурой, в котором отсутствуют токопроводящие загрязняющие вещества.
- ИБП установлен на огнестойкой, ровной и устойчивой поверхности, способной выдержать вес этого оборудования.
- Защита вышестоящей входной сети установлена согласно Необходимая защита линий на входе и выходе и сечения кабелей, стр. 14 и местным нормативным требованиям.
- Силовые кабели подсоединены согласно инструкциям в этом руководстве.
- Сигнальные кабели подсоединены согласно инструкциям в этом руководстве.
- Кабели батарей подсоединены согласно инструкциям в этом руководстве.
- Все защитные крышки установлены



[systeme.ru](http://systeme.ru)

Контактные данные

АО "СИСТЭМ ЭЛЕКТРИК"

Адрес: Россия, 127018, г. Москва,

ул. Двинцев, д. 12, корп. 1

Телефон: +7 (495) 777 99 90

E-mail: [support@systeme.ru](mailto:support@systeme.ru)

ООО «Систэм Электрик БЛР»

Адрес: Беларусь, 220007, г. Минск,

ул. Московская, д. 22-9

Телефон: +375 (17) 236 96 23

E-mail: [support@systeme.ru](mailto:support@systeme.ru)